

DESPIECE

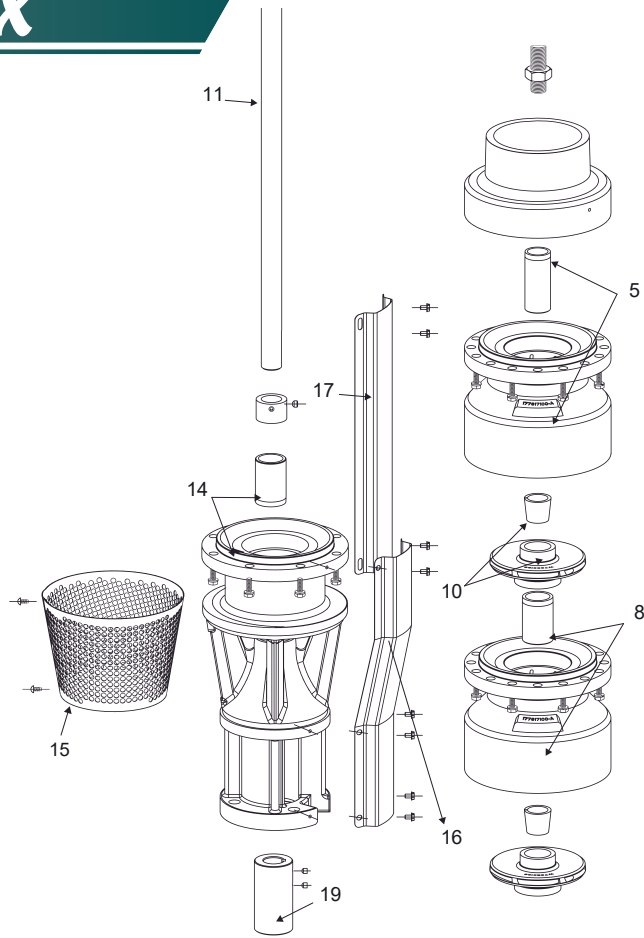


TABLA DE REFACCIONES

POSICIÓN	REFACCIÓN							CÓDIGO	
		66NX500-1-1B	66NX600-1-1A	66NX1000-2-1A-1C	66NX1250-3-3C	66NX1500-3-1A-1B1C	66NX1750-4-1B-3C		66NX2000-4-1A-3B
15	REJILLA DE SUCCIÓN C/TORNILLOS 6"	✓	✓						NX-COLADOR ADAP.6"
	REJILLA DE SUCCIÓN C/TORNILLOS 8"			✓	✓	✓	✓	✓	NX-COLADOR ADAP.8"
19	CÓPLE 6"	✓	✓						NX-COPLE6"
14	ADAPTADOR CON BUJE 6"	✓	✓						45/66/75NX-ADAP6"
	ADAPTADOR CON BUJE 8"			✓	✓	✓	✓	✓	45/66/75NX-ADAP8"
5	TAZÓN SUPERIOR CON BUJE	✓	✓	✓	✓	✓	✓	✓	66/75NX-TS
8	TAZÓN INTERMEDIO CON BUJE			✓	✓	✓	✓	✓	66/75NX-TI
10	IMPULSOR RECORTE "A" CON CONO		✓	✓		✓	✓	✓	66NX-IMPR A
	IMPULSOR RECORTE "B" CON CONO	✓				✓	✓	✓	66NX-IMPR B
	IMPULSOR RECORTE "C" CON CONO			✓	✓	✓	✓		66NX-IMPR C
11	EJE (FLECHA) CON 1 PASO EN 6"	✓	✓						45/66/75NX-1 EJE6"
	EJE (FLECHA) C/2 PASOS EN 8"			✓					45/66/75NX-2 EJE8"
	EJE (FLECHA) C/3 PASOS EN 8"				✓	✓			45/66/75NX-3 EJE8"
	EJE (FLECHA) C/4 PASOS EN 8"						✓	✓	45/66/75NX-4 EJE8"
16-17	GUARDA CABLE	✓	✓						45/66/75NX-1 GC
				✓					45/66/75NX-2 GC
					✓	✓			45/66/75NX-3 GC
							✓	✓	45/66/75NX-4 GC

DESPIECE

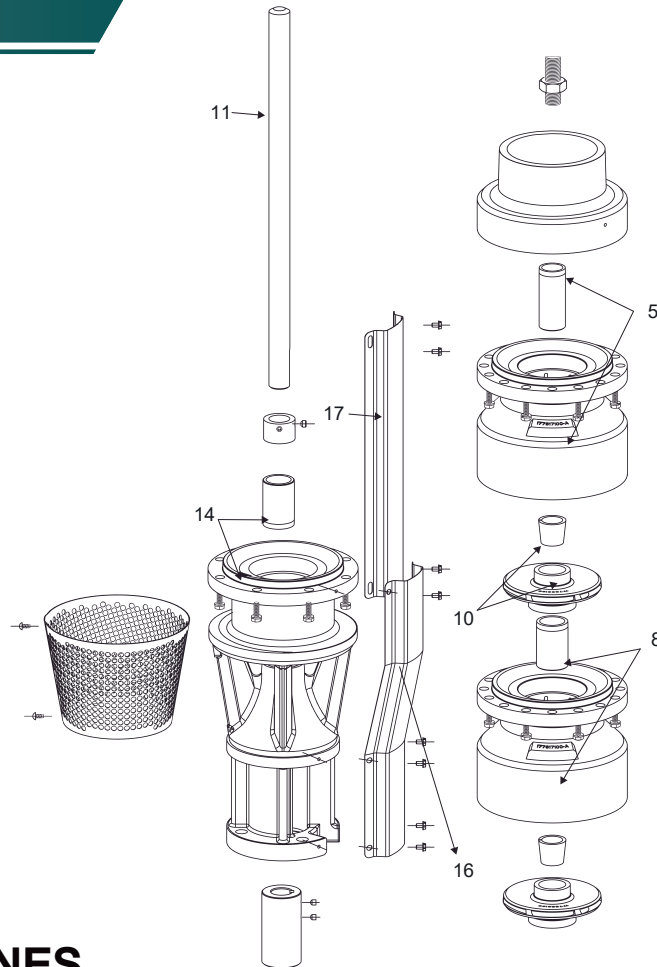


TABLA DE REFACCIONES

POSICIÓN	REFACCIÓN								CÓDIGO
		75NX600-1-1B	75NX750-1-1A	75NX1000-2-1B-1C	75NX1250-2-1A-1B	75NX1500-3-1B-2C	75NX1750-3-2A-1C	75NX2000-4-1A-3C	
14	ADAPTADOR CON BUJE 6"	✓							45/66/75NX-ADAP6"
	ADAPTADOR CON BUJE 8"		✓	✓	✓	✓	✓	✓	45/66/75NX-ADAP8"
5	TAZÓN SUPERIOR CON BUJE	✓	✓	✓	✓	✓	✓	✓	66/75NX-TS
8	TAZÓN INTERMEDIO CON BUJE								66/75NX-TI
10	IMPULSOR RECORTE "A" CON CONO		✓		✓		✓	✓	75NX-IMPR A
	IMPULSOR RECORTE "B" CON CONO	✓		✓	✓	✓			75NX-IMPR B
	IMPULSOR RECORTE "C" CON CONO			✓		✓	✓	✓	75NX-IMPR C
11	EJE (FLECHA) CON 1 PASO EN 6"	✓							45/66/75NX-1 EJE6"
	EJE (FLECHA) CON 1 PASO EN 8"		✓						45/66/75NX-1 EJE8"
	EJE (FLECHA) CON 2 PASOS EN 8"			✓	✓				45/66/75NX-2 EJE8"
	EJE (FLECHA) C/3 PASOS EN 8"					✓	✓		45/66/75NX-3 EJE8"
	EJE (FLECHA) C/4 PASOS EN 8"							✓	45/66/75NX-4 EJE8"
16-17	GUARDA CABLE	✓	✓						45/66/75NX-1 GC
				✓	✓				45/66/75NX-2 GC
						✓			45/66/75NX-3 GC
							✓		45/66/75NX-3 GC
								✓	45/66/75NX-4 GC