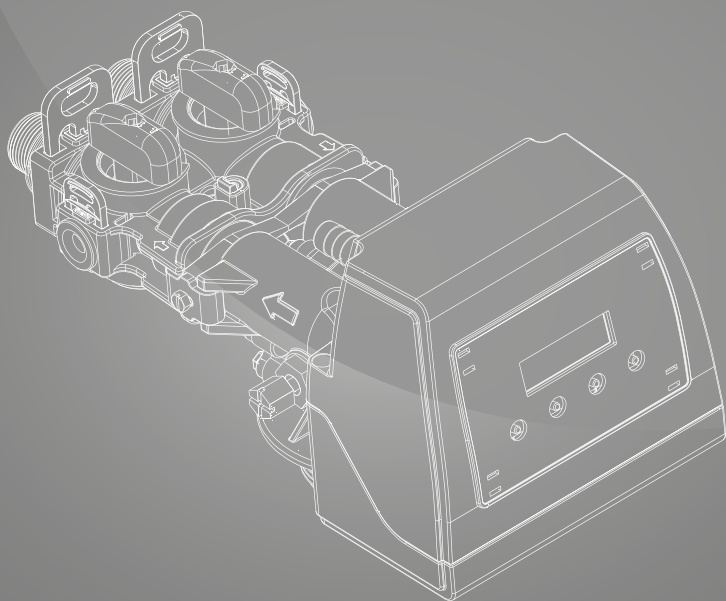


PURIKOR

Cuida el agua, protege la vida



VÁLVULA 27D

PKVF27D y PKVS27D

VÁLVULAS PARA SISTEMAS DE FILTRACIÓN Y SUAVIZACIÓN

MANUAL DE INSTALACIÓN

ÍNDICE

1.- Desempaque/ Inspección	4
2.- Guía de seguridad	4
3.- Instalación adecuada	4
4.- Características de operación	5
5.- Antes de empezar la instalación	6
Dónde instalar el equipo	6
6.- Instrucciones de instalación	7
7.- Arranque del sistema	10
8.- Instrucciones de programación	11
9.- Acerca del sistema	12
10.- Mantenimiento	16
11.- Tablas de especificaciones	18
12.- Dimensiones y pesos	19
13.- Partes principales para la reparación	20
Explosivo de la válvula de control	21
Despiece del controlador de la válvula	24
14.- Solución de problemas	26
Póliza de garantía	29

1.- Desempaque/ Inspección

Asegúrese de verificar que todo el material recibido no sufrió daños durante el embarque o que hubiera pérdidas de partes. También verifique que los cartones de empaque no estén dañados. Contacte a la compañía transportadora para reclamar si hubo algún daño o pérdida. El fabricante no se hace responsable por daños o pérdidas durante el traslado.

Pequeñas partes necesarias para la instalación de la válvula, están en la bolsa plástica de partes. Para evitar perdidas de estas pequeñas partes, manténgalas guardadas en su bolsa hasta que estén listas para su uso.

2.- Guía de seguridad

Por su seguridad, la información en este manual debe de ser seguida para minimizar el riesgo de una descarga eléctrica, daños en sus instalaciones o daños personales.

Verifique que cumpla con los requerimientos estatales de su localidad. Usted deberá de seguir estas normas.

Manipule con cuidado la válvula de control. No la ponga de cabeza, no lo tire, no lo arrastre o lo ponga en una superficie inestable.

La válvula de control trabaja con 12 VCD a 60 Hz. Asegúrese de usar el transformador incluido en el empaque.

El transformador deberá de ser conectado a una toma corriente de interior de 110 VCA, con tierra física.

En el caso de válvula para suavizador use sólo sal para suavizar aguas limpias, al menos 99.5% puras, son recomendables pepitas o bolitas de sal de mar. No use rocas, bloques en grano o sales para hacer helados. Estas últimas contienen sedimentos, suciedades u hongos, y van a crear problemas de mantenimiento.

Mantenga siempre tapada la sal en el equipo suavizador a menos de que vaya a rellenar con sal o darle servicio (sólo para suavizador).

Cuidado: Este sistema no esta destinado para tratar aguas que no son microbiológicamente seguras o de dudosa calidad sin antes o después de haber pasado por una adecuada desinfección.

3.- Instalación adecuada

La válvula de control debe de ser propiamente instalada y localizada de acuerdo con las instrucciones de instalación, antes de su uso.

No lo instale o almacene en temperaturas menores a las de congelación o lo exponga a cualquier tipo de temperaturas. El congelamiento del agua romperá el equipo. No intente tratar agua arriba de 38 °C (100 °F). No instale el equipo directo al rayo del sol. Excesiva exposición al sol o calentamiento puede causar mal funcionamiento a dañar partes no metálicas.

Use una correcta instalación a tierra física para cumplir los códigos de seguridad de las normas eléctricas.

En el caso de sutilizar tubería soldada, utilice sólo pasta y soldadura libre de plomo en sus conexiones como lo dictan las normas sanitarias.

La presión máxima permitida de la entrada del agua será de 125 psi. Si la presión durante el día es arriba de 80 psi, es muy probable que en la noche aumente y llegue por arriba de los límites máximos. Si fuese necesario, utilice una válvula reductora del flujo de presión.

La resina del suavizador se degrada en la presencia del cloro alrededor de 2 ppm, si usted tiene cloro en exceso en el agua, la resina va a sufrir una disminución considerable en su vida útil. En estas condiciones, posiblemente usted debería de considerar comprar un sistema de filtraje con carbón y suavizador reductor de cloro (sólo para suavizador).

Cuidado: Deseche todas las partes que no va a utilizar de su material de empaque después de su instalación. Las partes pequeñas sobrantes después de la instalación son riesgosas y pueden causar asfixia.

4.- Características de operación

Conexiones a tubería	1" NPT
Tipo de resina	Resina al 8% de alta capacidad de iones intercambiables
Requerimientos eléctricos	Entrada 110 VCA, 60 Hz - Salida 12 VCD, 650 ma
Temperatura del agua	Mínimo 3.8 °C (39 °F) - Máximo 37.7 °C (100 °F)
Presión del agua	Mínimo 20 psi - Máximo 120 psi

La operación continua de flujos mayores a la tasa de flujo de servicio puede afectar la capacidad y el rendimiento de la eficiencia.

El fabricante se reserva el derecho de realizar mejoras en los productos que pueden diferir en las especificaciones y descripciones aquí establecidas, sin la obligación de cambiar los productos fabricados previamente o notificar el cambio.

Todas las especificaciones anteriores de capacidad y caudal no han sido validadas por la Asociación de Calidad de Agua de USA. conocida por sus siglas WQA (Watter Quality Association).

5.- Antes de empezar la instalación

Herramientas, tuberías, conectores y otros materiales

Pinzas de corte
Desarmador
Cinta teflón
Dos llaves de perico

Se pueden requerir herramientas adicionales en caso de requerir una modificación en la plomería del hogar.

Los conectores de entrada y salida para tubería de plástico van incluidos con la válvula. Para mantener el flujo adecuado de la válvula, se recomienda utilizar tuberías de 3/4 "o 1" de diámetro a la entrada y salida de la válvula.

Use tuberías y conectores de PVC, cobre, latón o PEX. ·

En algunas regiones también pueden permitir el uso de tubería de plástico de metal. ·

SIEMPRE instale la válvula de desvío (bypass) incluida, o 3 válvulas de cierre. Las válvulas de desvío (bypass) le permiten cerrar el agua para realizar reparaciones cuando sea necesario, pero aún así podemos tener agua en las tuberías de la casa. ·

Se necesita una línea de drenaje de 1/2" de diámetro para el dren de la válvula.

Para el tanque de salmuera se necesita un tramo de tubo de 3/8 "de diámetro, que va conectado opcionalmente a la salida de sobre llenado en un extremo y el otro extremo va a dar al drenaje (sólo para suavizador).

Pepitas o bolitas de sal para suavizar el agua son necesarias para llenar el recipiente o tanque de salmuera (sólo para suavizador).

Dónde instalar el equipo

Coloque el sistema lo mas cercano posible al tanque de presión si utiliza pozo o cisterna, o al medidor de agua del municipio.

Coloque el sistema lo mas cercano a un drenaje de piso u otro punto aceptable de drenaje como al tubo de desagüe de lavadora de ropa, coladera, etc..

Conecte el sistema a la toma principal del agua ANTES del calentador de agua. NO PASE AGUA CALIENTE A TRAVÉS DEL EQUIPO. La temperatura del agua que utilice deberá de ser menor a 37.7 °C (100 °F).

Mantenga los grifos exteriores en agua dura para ahorrar agua suavizada y sal.

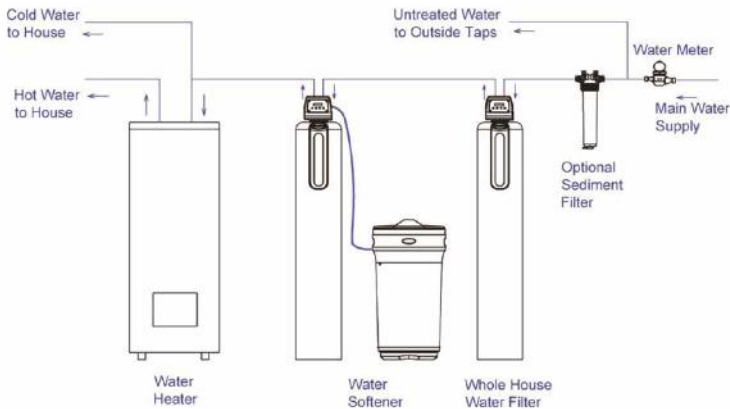
No instale el equipo en un lugar donde pueda congelarse. Los daños causados por el congelamiento no están cubiertos por la garantía.

Como precaución coloque el equipo en un lugar donde sea menos probable que ocurra algún daño causado por el agua en caso de una fuga. El fabricante no reparará ni pagará por daños causados por derrames de agua.

Se necesita un toma corriente eléctrica de 110 VCA a una distancia no mayor a 1.80m (6 pies) del equipo, para conectar el transformador o eliminador de batería. El eliminador(incluido) viene con un cable de 1.8m. (6 pies) de largo. Asegúrese de que el toma de corriente y el transformador estén en un lugar interior, para protegerlos de la humedad.

Si lo instala en un lugar externo, debe asegurarse de que el equipo y las instalaciones estén bien protegidas de los elementos externos, como la contaminación, la humedad, etc.

Mantenga el equipo fuera del alcance de los rayos del sol o exposición directa. El calor puede degradar y dañar las partes plásticas.



6.- Instrucciones de Instalación

- 1 Si su tanque de agua caliente es eléctrico, apáguelo para evitar dañar el elemento del tanque mientras se esta instalando el equipo.
- 2 Si tiene un pozo o cisterna, apague la bomba y luego cierre la llave principal de corte de agua. Si tiene agua municipal, simplemente cierre la llave principal. Vaya al grifo, (preferiblemente en el piso más bajo de la casa) encienda el agua fría hasta que se alivie toda la presión y se termine el flujo de agua.

- 3 Para instalar el equipo completo ubique el tanque del equipo suavizador o filtro y el tanque de salmuera (sólo suavizador) cerca de un desagüe donde se instalará el sistema. La superficie debe estar limpia y nivelada
- 4 Conecte la entrada y la salida con las conexiones adecuadas. Realice todas las instalaciones hidráulicas de acuerdo con los códigos de plomería locales.

Use un tubo de 1/2 " de diámetro como mínimo, para la línea de drenaje.

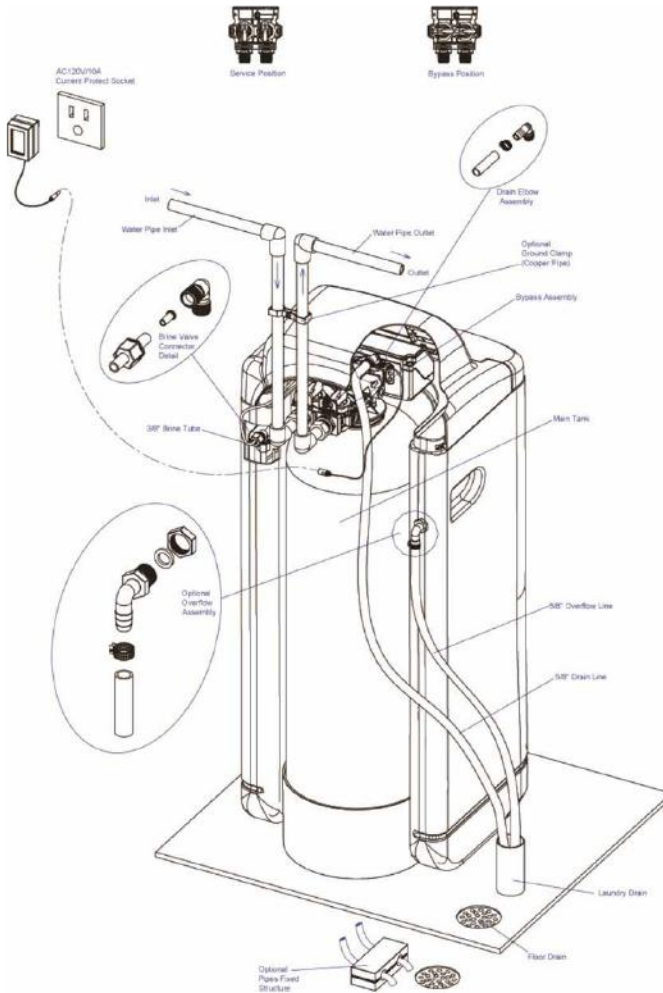
SI UTILIZA TUBERÍA DE COBRE ASEGÚRESE DE CONECTAR UN CABLE A TIERRA FÍSICA ENTRE LAS TUBERÍAS DE ENTRADA Y SALIDA PARA MANTENER LA CONEXIÓN A TIERRA.

Cualquier unión con soldadura en la tubería de cobre cerca de la válvula, deberá hacerse antes de conectar a la válvula. Siempre deje al menos 15.2 cm (6 ") de la válvula hacia las juntas a soldar de tubería de cobre, el calor podría dañar la válvula.

- 5 Conecte la manguera de drenaje a la válvula y asegúrela con una abrazadera de manguera. Pase la manguera de drenaje al tubo de drenaje más cercano. Esto puede ser por arriba o abajo del piso. Si pasa la línea de drenaje por arriba a más de 20 pies de altura, se recomienda aumentar el tamaño de la manguera a 3/4 ". NUNCA HAGA UNA CONEXIÓN DIRECTA A UN DRENAJE. SE DEBE DE DEJAR UNA DISTANCIA AL AIRE DE AL MENOS 1.5 " (4 cm) PARA EVITAR QUE LAS BACTERIAS Y LAS AGUAS RESIDUALES VIAJEN A TRAVÉS DE LA LÍNEA DE DRENAJE AL EQUIPO.
- 6 Utilizando la llave Allen (incluida), coloque la unidad en la posición de desvío (bypass). Lentamente abra el suministro principal de agua. Localice un grifo de agua fría con salida de agua tratada más cercana, retire la malla de filtración de sedimentos del extremo del grifo (si hubiese), abra la llave y deje correr el agua unos minutos o hasta que el sistema esté libre de aire o material extraño como resultado del trabajo de plomería. Vuelva a colocar la malla de sedimentos en el grifo.
- 7 Asegúrese de que no haya fugas la instalación hidráulica antes de continuar. Cierre el grifo de agua cuando el agua corra limpia.
- 8 Abra la tapa del tanque de salmuera y agregue agua hasta que haya aproximadamente 3 "(75 mm) de agua en el tanque. No agregue más sal al tanque de salmuera en este momento (sólo suavizador).
- 9 Continúe con las instrucciones de arranque del sistema.

Nota: La unidad no está lista para dar servicio hasta que complete las instrucciones de arranque el sistema.

Diagrama básico para la instalación de un sistema completo de suavizado, en el caso de filtro no incluye tanque de salmuera



7.- Arranque del Sistema

Configuración del teclado

SET UP MENÚ

Esta función es para ingresar la información de configuración básica requerida en el momento de la instalación

MANUAL REGEN

Esta función es para iniciar una regeneración inmediata o una regeneración retrasada.

UP/DOWN

Aumenta o disminuye el valor de la configuración mientras está en el modo de programación



Regeneración manual (Paso / Ciclo del controlador de la válvula)

Regeneración Retrasada

Este botón de MANUAL REGEN es utilizado para ENCENDER O APAGAR el comando de regeneración retrasada. Simplemente oprimiendo y soltando el botón de MANUAL REGEN cambiaremos de estado ON a OFF. En regeneración retrasada ON la regeneración ocurrirá cuando el equipo determine que es tiempo de regeneración.

Regeneración Inmediata

Para comenzar una regeneración inmediata (realizar todos los ciclos de programación de la válvula), mantenga presionado el botón de MANUAL REGEN durante 3 segundos (hasta que suene un pitido). El control de la válvula comenzará una regeneración inmediata. Presione cualquier tecla para saltar al siguiente ciclo.

- 1 Conecte el transformador de voltaje a una fuente de alimentación correcta y conecte el cable de alimentación al controlador de la válvula.
- 2 Cuando se suministra energía al controlador de la válvula, la pantalla mostrará "INICIALIZANDO POR FAVOR ESPERE" ("INITIALIZING WAIT PLEASE") mientras encuentra la posición de servicio
- 3 Manualmente poner el controlador de la válvula en la posición de RETRO LAVADO (BACKWASH) pasando por SALMUERA (BRINE). Si la pantalla está bloqueada, presione AJUSTES (SET UP MENÚ) durante 3 segundos para desbloquearla. Mantenga presionada por 3 segundos la tecla REGENERACIÓN MANUAL (MANUAL REGEN) y presione cualquier tecla para omitir el ciclo SALMUERA (BRINE).
- 4 Una vez en el ciclo RETROLAVADO (BACKWASH), abra lentamente la entrada de la válvula de Desvío (bypass) y permita que entre agua en la unidad. Deje que salga todo el aire de la unidad antes de abrir completamente el agua y luego deje correr el agua para drenar durante 3-4 minutos o hasta que toda la resina del suavizador se haya lavado y la salida de agua al drenaje se vea clara.

- 5 Presione cualquier botón para avanzar a la posición de ENJUAGUE (RINSE). Verifique el flujo de la línea de drenaje. Deje que corra el agua durante 3-4 minutos o hasta que el agua saliente al drenaje esté clara.
- 6 Presione cualquier botón para avanzar a la posición de RECARGA (REFILL). Verifique que el controlador de la válvula esté llenando de agua al tanque de salmuera. Deje pasar agua durante todo el tiempo de ciclo que se muestra en la pantalla, así nos aseguramos de tener una solución de salmuera adecuada para la próxima regeneración (sólo suavizador).
- 7 El controlador de la válvula avanzará automáticamente a la posición de SERVICIO (SERVICE). Abra la válvula de salida a la posición de Desvío (bypass), luego abra el grifo de agua tratada más cercana y deje que el agua corra hasta que esté transparente, cierre el grifo y vuelva a colocar la malla de filtración de sedimentos del extremo del grifo (si fuere el caso que hubiera la malla).
- 8 Agregue sal en el tanque de salmuera (sólo suavizador).
- 9 Proceda a programar la unidad.

8.- Instrucciones de Programación

**MODO DE VÁLVULA
SUAVIZADOR UF**

**HORA
12:01 PM**

**AÑO
2012**

**MES
Agosto**

**DÍA
21**

**DUREZA
20 GRANOS**

**HABITANTES
4**

**DOSIS DE SAL
ALTA EFICIENCIA
ESTÁNDAR/
ALTA EFICIENCIA/
DEFERRIZADOR**

HORA DEL DÍA, MES, AÑO

La hora del día es para el funcionamiento normal del sistema y la programación del tiempo de regeneración. La fecha se usa como diagnóstico para rastrear la última vez que el sistema se regeneró

AJUSTAR DUREZA

Es el valor máximo de dureza de agua tratada expresado en granos por galón. Se usa para calcular la capacidad del sistema. Si tiene partículas ferrosas, agregue 4 gpd por cada 1 ppm de partícula ferrosa.

AJUSTE DE HABITANTES

Este valor es la cantidad de personas que viven en el hogar. Se usa para calcular la cantidad de agua necesaria para el uso diario y la capacidad de reserva del sistema.

DOSIS DE SAL

Elija ALTA EFICIENCIA para minimizar el uso de sal. Su sistema se regenerará un poco más a menudo, pero su consumo de sal puede reducirse en un 20% en comparación con la configuración ESTÁNDAR

Elija ESTÁNDAR cuando necesite maximizar su capacidad, y aún el sistema trabajará con buena eficiencia.

PROCEDENCIA MUNICIPAL POZO / OTROS
HORA REGEN. 2:00 AM
PROGRAMACIÓN COMPLETA

Elija DESFERRIZADOR si tiene problemas con el agua que contiene estos minerales. El ajuste de alto contenido de sal será necesario ya que estos minerales son más difíciles de limpiar del fondo de la resina. Nota: También se deberá agregar periódicamente un limpiador de resina al tanque de salmuera para asegurar el funcionamiento correcto.

PROCEDENCIA

Esta configuración determinará si la función SALTAR RETRO LAVADO (BACKWASH) estará activada (On) o desactivada (Off). Seleccione MUNICIPAL si la fuente de agua está limpia (<1 NTU de turbidez) y el sistema omitirá el ciclo de retro lavado (backwash) de acuerdo con la configuración de SALTAR RETRO LAVADO (Backwash).

Seleccione POZO / OTRO si hay hierro o manganeso presente o si la fuente de agua no está limpia (turbidez <1 NUT). El sistema realizará el retro lavado (backwash) cada vez.

HORA REGEN.

Este ajuste determina la hora del día en el que se realizará la regeneración.

9.- Acerca del sistema

Control de operación durante una falla del suministro eléctrico

En caso de una falla de suministro de energía eléctrica, el controlador de la válvula mantendrá un registro de la hora y el día durante 48 horas. Los ajustes programados se almacenan en una memoria no volátil y no se perderán durante un corte de energía. Si la energía falla mientras la unidad está en regeneración, el control de válvula terminará la regeneración y una vez restaurada la energía continuará al punto del ciclo en el que se encontraba hasta terminar. Si el controlador de la válvula pierde una regeneración programada debido a una falla de energía, se pondrá en la cola una regeneración para el próximo tiempo de regeneración una vez que se restablezca la energía.

Seguridad ante derrame

Si adquiere el tanque de salmuera que se vende por separado, este está equipado con un flotador de seguridad para prevenir que su tanque se sobre llene y se derrame a causa de algún mal funcionamiento como falla en el suministro de energía eléctrica.

Pantalla principal

La pantalla de visualización principal se detendrá en la página de fecha y hora durante 5 segundos. Luego se desplazará continuamente por todas las páginas de visualización de diagnóstico del sistema. Dependiendo del tipo de controlador de válvula, algunas páginas no se mostrarán. Para desplazarse manualmente por los diagnósticos, presione la tecla hacia abajo (Down) o hacia arriba (Up). Presione y sostenga la tecla Ajustes (Set Up Menú) hasta que el valor cambie a cero, para reiniciar las REGENERACIONES TOTALES, TOTAL DE GALONES REGENERADOS SOBRE EL TOTAL DE GALONES, o PUNTAS de flujo de agua.

Parámetro	Descripción
JULIO/17/2012	Mes, Día, Año, Hora
08:30 PM	
TOTAL 1,500 GAL	Es la capacidad total del sistema cuando está completamente regenerado. El restante es la capacidad que queda en el sistema.
RESTAN 1,200 GAL	
HABITANTES 2	Número de personas en el sistema y la capacidad de reserva calculada. Cuando el nivel llega a la capacidad de la reserva se programa una regeneración.
RESERVA 150 GAL	
PRÓXIMA REGEN.	La estimación de tiempo en número de días hasta que la próxima regeneración ocurra.
EN 06 DÍAS	
ÚLT. REGEN.	Día de la última regeneración.
9/24/2012	
TOTAL REGENS	Cantidad total de regeneraciones.
10	
TOTAL AGUA	Cantidad total de galones suavizados por el equipo.
001590 GAL	
VOLUME EXCEDIDO	Cantidad total de agua que ha excedido la capacidad del sistema en las últimas 4 regeneraciones. Cuando el remanente va a cero, los galones usados se sumarán al total de galones excedentes.
0500 GAL	
ACTUAL 1.5 GPM	La taza de flujo actual en galones y el máximo de flujo de agua desde la última regeneración.
PUNTA 6.5 GPM	
REGEN. MIXTA	Avisa si se programó manualmente o automáticamente una regeneración con retraso.
OFF	
RS TEMPORIZADO	OJO. HAY QUE AGREGAR DESCRIPCIÓN
OFF	
RETRASADA	OJO. HAY QUE AGREGAR DESCRIPCIÓN
OFF	
HORA REGEN.	La hora programada para el tiempo de regeneración.
2:00 AM	

Parámetro	Descripción
LLENADO	El tiempo calculado que tomará el relleno
3:00 MIN	
MODO VÁLVULA	El ajuste actual del modo del controlador de la válvula.
SUAVIZANTE UF	

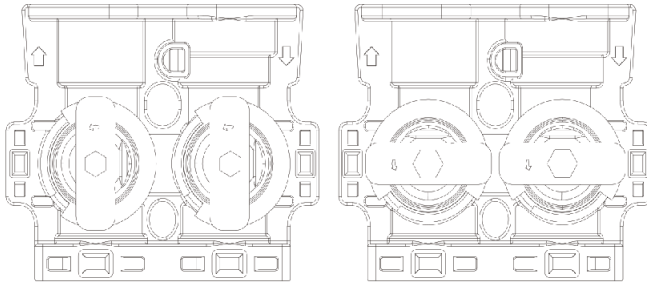
Sonidos

Podrá notar nuevos sonidos a medida que opera su equipo de tratamiento de agua. El ciclo de regeneración dura hasta 180 minutos. Durante este tiempo, es posible que escuche agua corriendo intermitentemente hacia el desagüe.

Proceso de regeneración de resina (sólo suavizador)

Cuando la capacidad del sistema para suavizar agua está casi agotada, se necesita una regeneración para restaurar el sistema a su máxima capacidad. A continuación la siguiente tabla explica los pasos de la regeneración de la resina.

Paso	Nombre	Descripción
#1	Preparar salmuera	Se agrega con precisión una cantidad calculada de agua dulce al tanque de salmuera para producir suficiente salmuera y regenerar sólo la porción agotada de la resina de intercambio iónico. Nota: el 70% del agua dulce requerida se agrega en el Paso 5 de la regeneración anterior. El tiempo predeterminado para la preparación de salmuera es de 30 minutos.
#2	Salmuera	La solución de salmuera se introduce lentamente desde el fondo del tanque y va fluyendo hacia arriba a través de la resina de intercambio iónico empujando la dureza hacia el drenaje y restaurando la capacidad del sistema.
#3	Retro lavado	Se introduce agua dulce desde el fondo del tanque y va fluyendo hacia arriba, expandiendo la resina de intercambio iónico, para eliminar cualquier suciedad o partículas pequeñas hacia el desagüe y para descomprimir la capa inferior de resina para un mejor flujo durante el servicio.
#4	Enjuague	Agua dulce se introduce desde la parte superior del tanque fluyendo hacia abajo y enjuagando la resina de intercambio iónico, el exceso de solución de salmuera se drena hasta el desagüe.
#5	Relleno	Se agrega una cantidad fija de agua suavizada al tanque de sal para preparar y asegurar para la próxima regeneración una salmuera completamente saturada . Nota: En el paso # 1 “llenar a nivel” la cantidad de agua necesaria en función del porcentaje de resina agotada que necesita ser regenerada.



Desvío (bypass) automático de agua dura durante la regeneración

El ciclo de regeneración puede durar de 30 a 180 minutos, después de lo cual se restaurará el servicio de agua suavizada. Durante la regeneración, el agua dura se desvía automáticamente para su uso en el hogar. El agua caliente debe usarse lo menos posible durante este tiempo para evitar que el agua dura pase por el calentador de agua y se acumulen calcificaciones en las tuberías. Esta es la razón por la que la regeneración automática está configurada para algún momento durante la noche. Las regeneraciones manuales deben realizarse cuando se usa poca o nada de agua en el hogar.

Hora recomendada para regeneración 2:00 am

Configuración del Sistema

Tamaño de tanque (diámetro)	Juego de Inyectores	Control de flujo de línea de salmuera (BLFC)	Control de flujo de línea de desagüe (DLFC)
8"	#0000Negro	0.20 GPM	#1 (1.5 GPM)
9"			#2 (2.0 GPM)
10"	#3 (2.4 GPM)		
12"	#00Morado		#5 (3.5 GPM)
13"	#0Rojo		#6 (4.0 GPM)
14"	#1Blanco		#A (5.0 GPM)

Desvío (bypass) Manual

En caso de emergencia, como un tanque de salmuera desbordado, puede aislar el equipo suavizador de agua de la entrada principal de suministro de agua, mediante la válvula de derivación (bypass) ubicada en la parte posterior del control de la válvula. En condiciones normales, el flujo de Desvío está abierto con las perillas de encendido / apagado (on /off) en línea con las tuberías de entrada y salida.

Para aislar el suavizador, simplemente gire las perillas en el sentido de las agujas del reloj (como lo indica la palabra BYPASS y la flecha) hasta que se bloqueen. Va a poder seguir teniendo suministro de agua y utilizar el agua, pero recuerde que es agua dura, pues estamos saltando el sistema de suavizador. Para reanudar el servicio de agua suavizada, abra la válvula de derivación girando las perillas en sentido contrario a las manecillas del reloj.

10.-Mantenimiento

Agregar Sal (sólo suavizador)

Sólo use sal cristalina de suavizador de agua. Verifica el nivel de sal mensualmente. Es importante mantener el nivel de sal por encima del nivel del agua. Para agregar sal, simplemente levante la tapa y agregue la sal directamente en el tanque de salmuera. Asegúrese de que la tapa del recipiente de salmuera esté puesta y llene sólo hasta la marca de altura del recipiente.

Creación de cavernas (sólo suavizador)

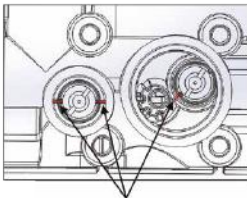
La humedad o el tipo incorrecto de sal pueden crear una cavidad entre el agua y la sal. Esta acción, conocida como "Cavernoso" ("Bridging") evita que se produzca la solución de salmuera, y como resultado, dejando el agua dura.

Si sospecha que hay cavernas salinas, golpee con cuidado el exterior del tanque de salmuera o vierta un poco de agua tibia sobre la sal para romper la caverna. Se debe permitir siempre que se consuma la sal que queda y luego limpie a fondo el tanque de salmuera. Espere dos horas para producir una solución de salmuera y luego regenere manualmente la resina.

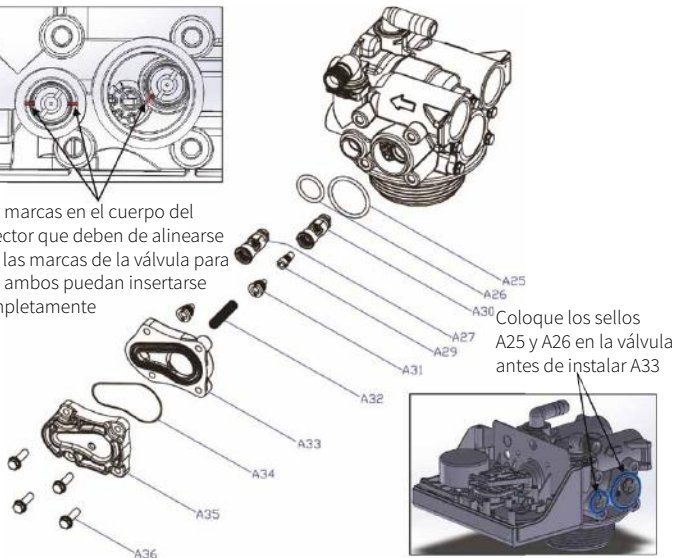
Limpieza y remplazo de Inyectores

Los sedimentos restringirán u obstruirán el inyector. Un suministro de agua limpia y sal pura evitará que esto suceda.

El ensamble del inyector está ubicado en al lado derecho de la válvula de control. Este ensamble es fácil de limpiar

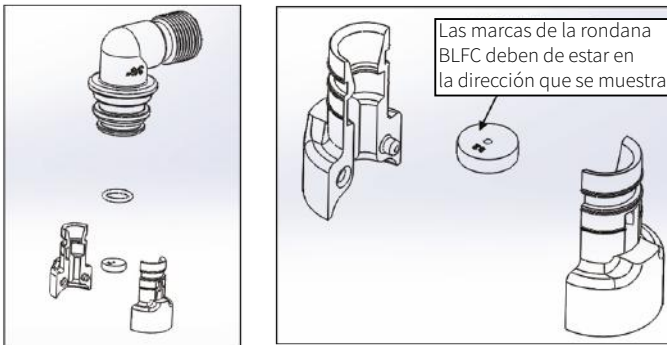


Hay marcas en el cuerpo del inyector que deben de alinearse con las marcas de la válvula para que ambos puedan insertarse completamente



- 1 Cierre el suministro de agua a su equipo y disminuya la presión abriendo un grifo de agua fría
- 2 Con un desarmador, retire los cuatro tornillos que sujetan la tapa del inyector al cuerpo de la válvula de control
- 3 Retire con cuidado el ensamble y desarme como se muestra en la figura anterior
- 4 El orificio del inyector se separa del cuerpo de la válvula girándolo cuidadosamente con un destornillador grande. Retire la garganta del inyector de la misma manera
- 5 Cuidadosamente enjuague todas las partes incluyendo la malla. Use un ácido suave como vinagre o Pro-Rust Out para limpiar los pequeños agujeros en el orificio y la garganta
- 6 Vuelva a armar el ensamble en la secuencia opuesta de cuando desarmo (Pasos 5 a 1)

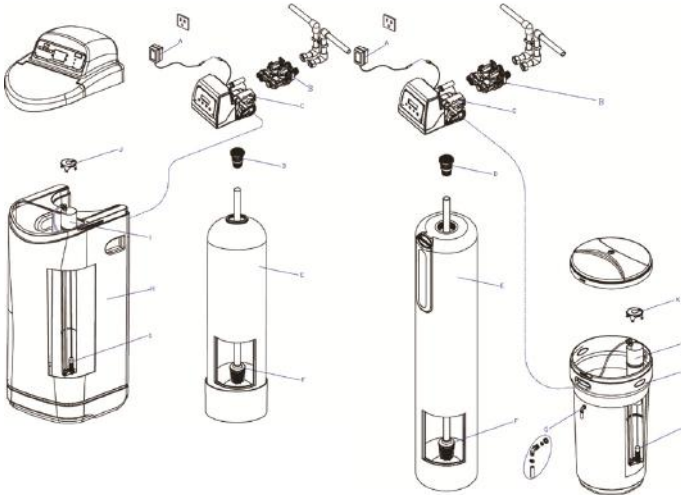
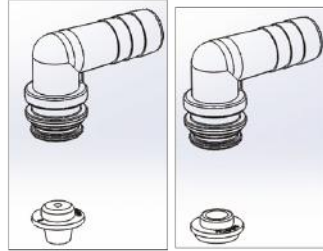
Remplazo del control de flujo de la línea de salmuera (BLFC)



- 1 Remueva el broche rojo que asegura el codo de 90° de la conexión al tanque de salmuera.
- 2 Remueva el soporte del BLFC del codo de 90°.
- 3 Separe el soporte BLFC y retire la rondana de flujo
- 4 Vuelva a armar el ensamble en la secuencia opuesta de cuando desarmo (Pasos 3 a 1).

Reemplazo del control de flujo de línea de drenaje (DLFC)

- 1 Remueva el broche rojo que asegura el codo de 90° de la conexión a la línea e drenaje.
- 2 Retire la arandela DLFC del conector a 90°.
- 3 Vuelva a armar el ensamble en la secuencia opuesta de cuando desarmo (Pasos 2 a 1).



11.- TABLAS DE ESPECIFICACIONES

MODELOS PARA FILTRO

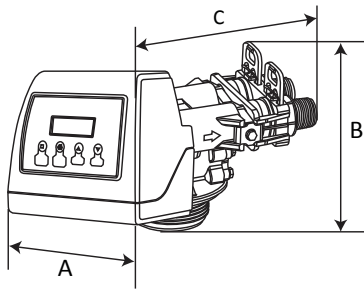
CÓDIGO	CAPACIDAD ft ³	DIMENSIONES DEL TANQUE			Zeolita			Carbón Activado			CONEXIÓN			VOLTAJE DE ALIMENTACIÓN		
		Superficie de filtración en ft ²	Flujo Servicio Residencial 16 gpm/ft ² (gpm)		Flujo Servicio Comercial 8 gpm/ft ² (gpm)		Flujo Retrolavado 12 gpm/ft ² (gpm)		Flujo Servicio Residencial con 1 min. tiempo contacto (gpm)		Flujo Servicio Comercial con 3 min tiempo contacto (gpm)		ENTRADA/SALIDA		DRENAJE	TANQUE
			Flujo Servicio Residencial 16 gpm/ft ² (gpm)	Flujo Servicio Comercial 8 gpm/ft ² (gpm)	Flujo Retrolavado 12 gpm/ft ² (gpm)	Flujo Servicio Residencial con 1 min. tiempo contacto (gpm)	Flujo Servicio Comercial con 3 min tiempo contacto (gpm)	Flujo Retrolavado 12 gpm/ft ² (gpm)								
PKVF27D-1.5-1054	1.5	10" X 54"	0.55	8.80	4.40	6.60	11.25	4.05	6.60							
PKVF27D-2-1248	2	12" X 48"	0.79	12.64	6.32	9.48	15.00	5.40	9.48	1"	1/2" CONEX. ESPIGA	2.5" NPSM	110VCA			
PKVF27D-2.5-1354	2.5	13" X 54"	0.92	14.72	7.36	11.04	18.75	6.75	11.04	NPT						
PKVF27D-3-1465	3	14" X 65"	1.07	17.12	8.56	12.84	22.50	8.10	12.84							

MODELOS PARA SUAVIZADOR

CÓDIGO	CAPACIDAD ft ³	DIMENSIONES DEL TANQUE	CAPACIDAD EN GRANOS 9LBS SAL/ft ³	FLUJO		CONEXIÓN				VOLTAJE DE ALIMENTACIÓN
				SERVICIO NOMINAL gpm	SERVICIO PICO gpm	ENTRADA/ SALIDA	DRENAJE	SALMUERA	TANQUE	
PKVS27D-1-948	1	9" x 48"	25,000	5	8	1" NPT	1/2" CONEX. ESPIGA	3/8" CONEX. RÁPIDA	2.5" NPSM	110VCA
PKVS27D-1.5-1054	1.5	10" x 54"	37,500	7.5	11					
PKVS27D-2-1248	2	12" x 48"	50,000	10	15					
PKVS27D-2.5-1354	2.5	13" x 54"	62,500	13	19					
PKVS27D-3-1465	3	14" x 65"	75,000	15	23					

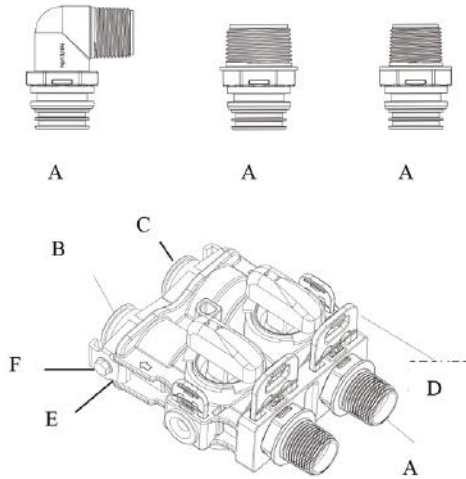
12.- DIMENSIONES Y PESOS

MODELO	DIMENSIONES (mm)			PESO (kg)
	A	B	C	
PKVF27D	160	180	335	2.9
PKVS27D				



13.- Partes principales para la reparación

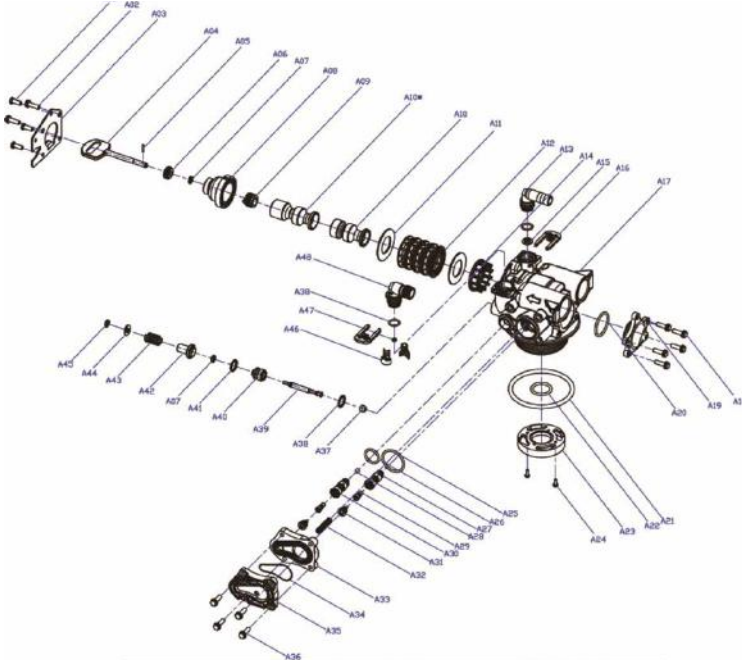
Conectores - Lista de partes principales de reparación



Conectores - Partes de reemplazo

Número de parte de reemplazo	Descripción de la parte	# Dibujo	Cantidad
60010020	CODO NPT DE 3/4"	A	2
60010019	RECTO NPT DE 1"	A	2
60010023	RECTO NPT DE 3/4"	A	2
600100079	COPLER PARA ENTRADA DE VÁLVULA	B	1
60010101	COPLER PARA SALIDA DE VÁLVULA (MÉTRICO)	C	1
600100025	BROCHE DE SEGURIDAD DE PLÁSTICO	D	2
600100046	BROCHE SS PARA DESVÍO (BYPASS)	E	2
600100047	TORNILLO SS PARA DESVÍO (BYPASS)	F	2

Explosivo de la válvula de control



LISTA DE PARTES DE REEMPLAZO DE LA VÁLVULA

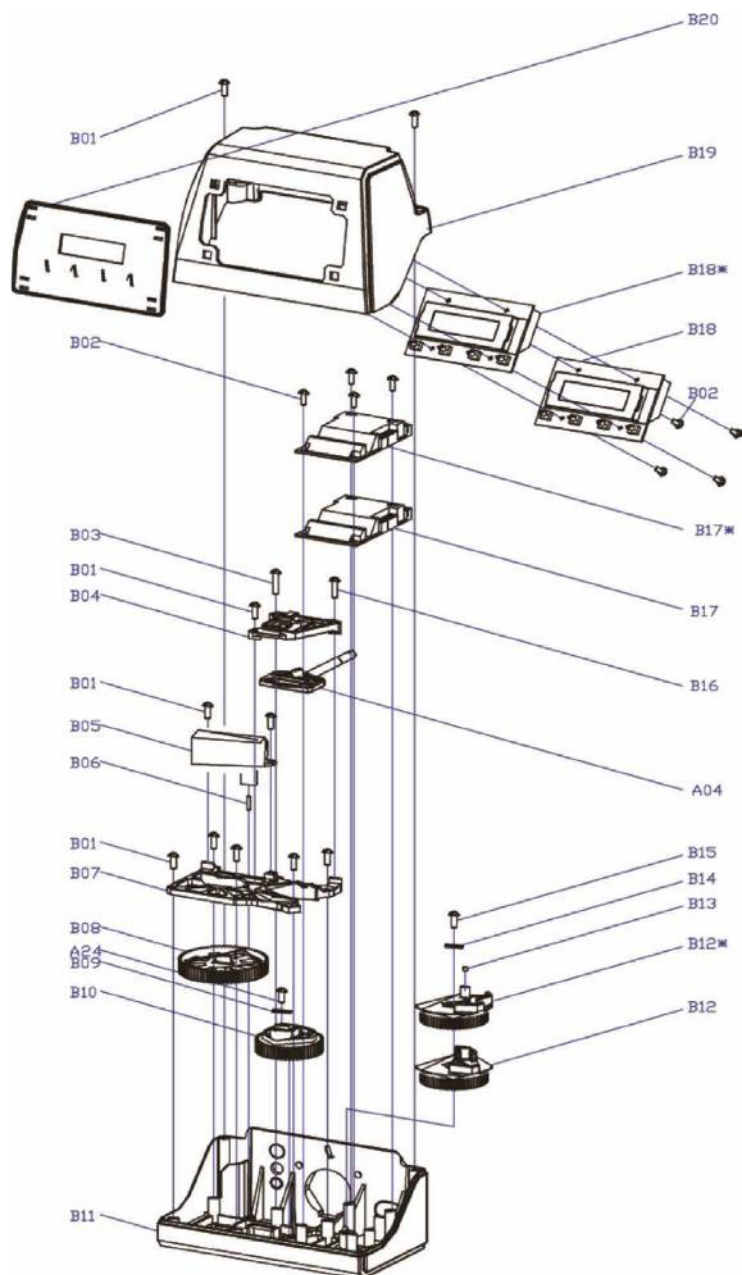
Número de parte de reemplazo	Descripción de la parte	Número de parte de reemplazo	Descripción de la Parte
60010127	JUEGO DE INYECTORES #0000 NEGRO	60010129	ENSAMBLE DE PISTÓN DE FUJO DE CARGA PKVSF27DHE
60010126	JUEGO DE INYECTORES #000 GRIS	60010171	ENSAMBLE DE PISTÓN DE FUJO DE DESCARGA PKVSF27DHE
60010035	JUEGO DE INYECTORES #00 MORADO	60010130	SELLO Y JUEGO DE ESPACIADORES PKVSF27DHE
60010034	JUEGO DE INYECTORES #0 ROJO	60010131	DLFC #1 1.5 GPM PKVSF27DHE
60010033	JUEGO DE INYECTORES #1 BLANCO	60010132	DLFC #2 2.0 GPM PKVSF27DHE
60010032	JUEGO DE INYECTORES #2 AZUL	60010133	DLFC #3 2.4 GPM PKVSF27DHE
60010031	JUEGO DE INYECTORES #3 AMARILLO	60010135	DLFC #5 3.5 GPM PKVSF27DHE
60010128	BLFC 0.2 GPM	60010136	DLFC #A 5.0 GPM PKVSF27DHE
60010110	BLFC 0.23GPM	60010137	DLFC #B 7.0 GPM PKVSF27DHE
60010082	BLFC 0.7 GPM	60010138	DLFC #C 10.0 GPM PKVSF27DHE

Lista de partes de la válvula de control

Número de parte de reemplazo	Número de parte de fábrica	Descripción de la parte	# Dibujo	Cantidad
	5056087	Tornillo Allen M5x12	A01	3
	5056088	Tornillo Allen M5x16 (con rondana)	A02	2
	5056047	Cubierta sujetadora	A03	1
	5031016	Vástago del pistón PKVS26T	A04	1
	5056097	Perno del vástago	A05	1
	5031015	Anillo de tapón PKVS26T	A06	1
	5056070	Anillo cuadrado	A07	2
	5031011	Tapón terminal PKVS26T	A08	1
	5031014	Sujetador de pistón PKVS26T	A09	1
	5057002	Pistón (Flujo de Carga) PKVS26T	A10*	1
	5056073	Sello	A11	5
	5056021	Espaciador	A12	4
	5010082	Codo para drenaje-B	A13	1
	5031005	Espaciador PKVS26T	A14	1
	5056186	DLFC-#2	A15	1
	5056172	Broche de seguridad	A16	2
	5031002	Cuerpo de la Válvula PKVS26T	A17	1
	5056508	Tornillo Allen M5x12 (con rondana)	A18	5
	5030004	Cubierta sujetadora PKVS26T	A19	1
	5030013	O-Ring- ϕ 30x2.65	A20	1
	5056063	O-Ring- ϕ 78.74x5.33	A21	1
	26010103	O-Ring- ϕ 25x3.55	A22	1
	7060007	Base circular de la válvula	A23	1
	13000426	Tornillo est.2.9x13 (rondana grande)	A24	2
	5031022	O-Ring- ϕ 32x3	A25	1
	5031021	O-Ring- ϕ 18x3	A26	1
	5031013	Inyector del cuerpo de la válvula	A27	1
	30040089	Garganta del inyector	A29	2
	5031012	Manga fija del inyector PKVS26T	A30	1
	30040090	Boquilla del inyector	A31	2
	5056103	Malla del inyector	A32	1
	5031003	Cuerpo del inyector PKVS26T	A33	1
	5031018	O-Ring- ϕ 40x2.65	A34	1

Número de parte de reemplazo	Número de parte de fábrica	Descripción de la parte	# Dibujo	Cantidad
	5031004	Tapa de la cubierta del inyector PKVS26T	A35	1
	5031027	Tornillo Allen M5x25 (con rondana)	A36	4
	5056075	Sello con malla	A37	1
	5056134	O-Ring- ϕ 12x2	A38	3
	5056054	Vástago del inyector	A39	1
	5056031	Espaciador del inyector	A40	1
	5056081	O-Ring- ϕ 12.5x1.8	A41	1
	5056030	Cubierta del inyector	A42	1
	5056093	Malla del inyector	A43	1
	5010049	Rondana especial	A44	1
	5056105	Anillo sujetador	A45	1
	5031010	Manga fija BLFC PKVS26T	A46	2
	5056076	BLFC-#2	A47	1
	5005629	Codo Conector de 3/8" del Inyector	A48	1

Despiece del controlador de la válvula



Lista de partes del controlador de la Válvula

Numero de parte de replazo	Numero de parte de Fabrica	Descripción de la parte	# Dibujo	Cantidad
	5056084	Tornillo estándar 3.5x13	B01	10
	5010037	Tornillo estándar 2.9x10	B02	9
	13000416	Tornillo estándar 3.5x25	B03	1
	5031007	Placa guía del vástago del pistón PKVS26T	B04	1
	5056510	Motor 12 VCD/ 2 rpm	B05	1
	5030014	Cable de motor		1
	11700005	Conector para cable de motor		2
	5056098	Perno de motor	B06	1
	5031006	Placa de montaje PKVS26T	B07	1
	5030009	Engrane PKVS26T	B08	1
	13000426	Tornillo est. 2.9x13 (rondana grande)	A24	2
	5056139	Rondana 3x13	B09	1
	5030007	Engrane principal PKVS26T	B10	1
	5030005	Cuerpo del montaje PKVS26T	B11	1
	5030009	Engrane de Salmuera (descarga) PKVS26T	B12*	1
	5010023	Magneto 3x2.7	B13	1
	5056141	Rondana 4x12	B14	1
	556166	Tornillo est. 4.2x12 (rondana grande)	B15	1
	5031016	Vástago del pistón PKVS26T	A04	1
	5010036	Tornillo estándar 3.5x16	B16	1
	5031025	Tarjeta electrónica principal PKVS26T (Flujo de carga)	B17*	1
	5010031	Ensamble del medidor		1
	5010046	Meter Strain Relief		1
	5010029	Cable de alimentación		1
	5010035	Power Strain Relief		1
	19010105	Cable de uso rudo 3x100		2
	5031023	Tarjeta Electrónica PKVS26T (Flujo de carga)	B18*	1
	5030021	Arnés cableado del PKVS26T		1

14.- Solución de problemas

Problema	Posible causa	Posible solución
A. La unidad falla al iniciar un ciclo de regeneración	1. No hay energía eléctrica.	Verifique el servicio de electricidad, fusible, etc.
	2. Tarjeta electrónica dañada	Reemplace las partes dañadas
	3. Falla en la alimentación eléctrica	Reinicie la hora del día
	4. Medidor defectuoso	Reemplace el medidor de la turbina
B. El Agua está dura	1. La válvula de desvío (bypass) abierta	Cierre la válvula de desvío (bypass)
	2. Sin sal o nivel de sal por debajo de nivel de agua	Agregue sal al tanque de salmuera
	3. Tapada la malla del inyector	Limpie la malla del inyector
	4. Flujo de agua obstruido hacia tanque de salmuera	Revise la frecuencia de recarga del tanque de salmuera
	5. Agua dura caliente en tanque de salmuera	Se requiere repetir el enjuague con agua caliente
	6. Fuga entre la válvula y el tubo central	Verifique si el tubo central esta agrietado o si el O-ring esta dañado. Reemplace las partes dañadas
	7. Fuga en válvula interna	Reemplace los sellos de las válvulas, espaciadores y el ensamble del pistón
	8. Ajuste de capacidad de reserva muy bajo	Incremente la capacidad de la reserva
	9. No tiene suficiente capacidad.	Incremente la dosificación de sal
C. Alto consumo de sal	1. El tiempo de relleno es muy alto	Verifique los ajustes de tiempo de relleno
	2. Controlador de flujo defectuoso	Reemplace el controlador de la válvula
D. Baja presión de agua.	1. Se acumula hierro o sarro en la alimentación de la línea	Limpie la tubería

Problema	Posible causa	Posible solución
D. Baja presión de agua.	2. Acumulación de hierro dentro de la válvula o el tanque	Limpie la válvula de control y agregue limpiador de resina para limpiar la resina del tanque. Aumente la frecuencia de la regeneración
	3. La entrada al control de la válvula tapada por material extraño	Remueva el pistón y limpie la válvula de control
	4. Resina deteriorada. (Causa posible alta cantidad de cloro o cloraminas)	Cambie la resina. Considere adicionar un tratamiento de carbón antes de la entrada al sistema de suavizador
E. Resina en la línea de drenado	1. Aire en el agua del sistema.	Verifique que en su entrada principal de agua no se generen burbujas de aire que queden atrapadas en la línea. Posiblemente instalar un jarro de aire
	2. Conexión incorrecta del control de flujo en la línea de drenado (DLFC)	Verifique por una apropiado flujo de agua
F. Demasiada agua en el tanque de salmuera	1. El inyector o la malla están tapadas	Limpie las partes
	2. Hay alguna obstrucción en el tanque de salmuera	Reemplace la tarjeta, el motor o la válvula de control
	3. Hay alguna obstrucción en la válvula de salmuera	Limpie las partes
	4. La unidad no esta drenando la salmuera	Revise que no haya fuga de vacío en las conexiones de línea de salmuera
G. Falla el drenado de salmuera.	1. La línea de drenado esta tapada	Limpie las partes
	2. El inyector o la malla están tapadas	Limpie las partes
	3. Baja presión de entrada	Incremente la presión a 25 PSI
	4. Fuga interna de la válvula	Reemplace los sellos, espaciadores y el ensamble del pistón
	5. Válvula de seguridad cerrada	Verifique que no haya fugas en las conexiones de la línea de salmuera. Reemplace el ensamble del flotador de seguridad

Problema	Posible causa	Posible solución
G. Falla el drenado de salmuera.	6. Fuga de vacío en el tanque de salmuera	Verifique que no haya fugas en las conexiones de la línea de salmuera. Reemplace el ensamble del flotador de seguridad
	7. La línea de drenaje tiene dobleces o está bloqueada	Verifique que no haya fugas en las conexiones de la línea de salmuera. Apriete todas las conexiones
H. La válvula de control está en ciclos continuamente	1. Falla en el sensor de la tarjeta electrónica	Reemplace las partes que fallan
I. Flujo de drenado continuo	1. Ajustes incorrectos de la válvula de control	Verifique los ajustes de la válvula de control
	2. Material extraño en la válvula de control	Limpie la válvula de control
	3. Fugas internas	Reemplace los sellos, espaciadores y el ensamble del pistón
	4. El pistón esta atorado. El motor tiene posiblemente fallo o los engranes están atorados o sueltos	Verifique la potencia del motor. Verifique que no hay cables sueltos. Verifique que los engranes no estén atorados y giren bien. Reemplace las partes defectuosas
J. La válvula de control hace un ruido	1. El pistón no está avanzando al siguiente ciclo adecuadamente	Verifique la potencia del motor. Verifique que no hay cables sueltos. Verifique que los engranes no estén atorados y giren bien

PÓLIZA DE GARANTÍA

Términos de Garantía: Respecto a las válvulas marca **PURIKOR**, la Empresa ofrece un año de garantía en materiales y mano de obra, a partir de la puesta en marcha o 18 meses a partir de su facturación, lo que suceda primero.

Condiciones de la garantía: Esta aplica sólo para equipos vendidos directamente por la empresa a Distribuidores Autorizados. Cualquier equipo que sea adquirido por cualquier otro canal de distribución no será cubierto por esta garantía. La empresa no se hará responsable por ningún costo de remoción, instalación, transporte o cualquier otro costo que pudiera incurrir en relación con una reclamación de garantía.

Garantía exclusiva: Las garantías de los equipos son hechas a través de este certificado, ningún empleado, agente, representante o distribuidor está autorizado a modificar los términos de esta garantía.

Si el equipo falla de acuerdo a los términos expresados en esta póliza, a opción de la empresa, podrá sin cargo en materiales y mano de obra, cambiar el equipo o cualquiera de sus partes, para ser efectiva la garantía.

Procedimiento para reclamo de garantía:

- 1) El equipo debe de ser enviado al Centro de Servicio de la Empresa, adicional al equipo deberá enviarse una copia de la factura de compra y de esta póliza de garantía debidamente firmada y sellada.
- 2) Los costos del envío al y del centro de servicio son asumidos por el cliente.
- 3) La responsabilidad de la empresa es limitada sólo al costo del reemplazo de las piezas dañadas. Daños por el retraso, uso o almacenamiento inadecuado de los

equipos no es responsabilidad de la empresa. Tampoco la empresa se hace responsable por los daños consecuenciales generados a raíz del desuso del equipo.

La empresa no se hace responsable por defectos imputables a actos, daños u omisiones de terceros ocurridos después del embarque.

La garantía no es aplicable bajo condiciones en las cuales, a criterio de la Empresa hayan afectado al equipo, en su funcionamiento y/o comportamiento como:

- a) Manejo incorrecto.
- b) Instalación o aplicación inadecuada.
- c) Excesivas condiciones de operación.
- d) Reparaciones o modificaciones no autorizadas.
- e) Daño accidental o intencional.
- f) Daños causados por incendios, motines, manifestaciones o cualquier otro acto vandálico así como daños ocasionados por fuerzas naturales.
- g) Cuando se haya solicitado el envío del equipo y éste no sea recibido en el domicilio de la empresa.

Bajo las condiciones de este certificado la empresa tiene el derecho de inspeccionar cualquier equipo que tenga una reclamación por garantía en su Centro de Servicio.

Para cualquier duda o aclaración respecto a este certificado de garantía o al uso del equipo, favor de contactar a nuestro departamento de atención y servicio a cliente.

MÉXICO:

Villarreal División Equipos, S.A. de C.V.
 Morelos 905 Sur / Allende, N.L. 67350 México
 Conmutador: (826) 26 80 802
 Internet: www.vde.com.mx
 Correo electrónico: servicio@vde.com.mx



COLOMBIA:

ALTAMIRA Water, Ltda.
 Autopista Medellín KM 3.4,
 Centro Empresarial Metropolitano
 BODEGA # 16, Módulo 3, Cola, Cimarca, Colombia
 Conmutador: +52-1-8219230
 Internet: www.ALTAMIRAWater.com
 Correo-e: servicio@ALTAMIRAWater.com

Fecha: _____

Distribuidor: _____ Tel: _____

Usuario: _____

Dirección: _____

Teléfono: _____

Fecha de compra / instalación: _____

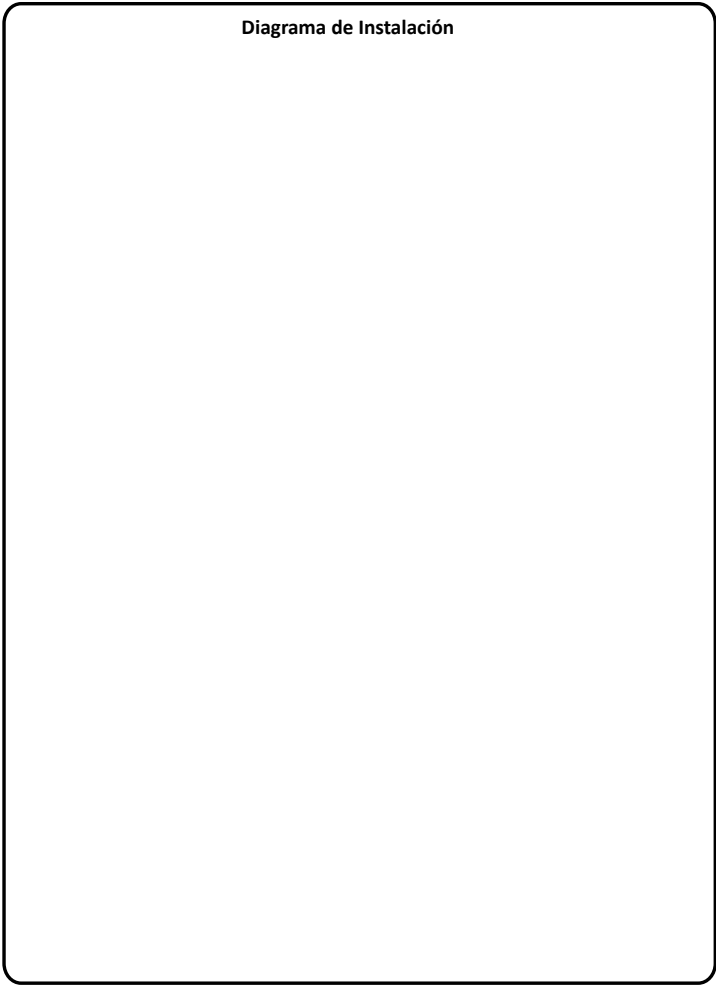
No. de factura: _____

Modelo: _____

Descripción de la falla: _____

Sello de distribuidor

Diagrama de Instalación



Observaciones

PURIKOR

Cuida el agua, protege la vida