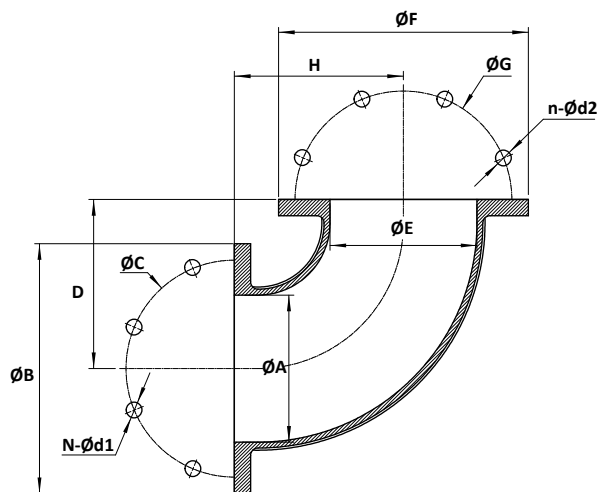


# ACCESORIOS DE DESCARGA

También ofrecemos a su disposición los codos bridados para la conexión de descarga



## DIMENSIONES Y PESOS

CÓDIGO	DIMENSIONES (mm)										PESO NETO (Kg)
	$\varnothing A$	$\varnothing B$	$\varnothing C$	D	$\varnothing E$	$\varnothing F$	$\varnothing G$	H	N- $\varnothing d1$	n- $\varnothing d2$	
CODOB2"-2"	50	140	110	100	50	140	110	100	4- $\varnothing 13.5$	4- $\varnothing 13.5$	3.6
CODOB2.5"-3"	65	160	130	120	65	190	150	120	4- $\varnothing 13.5$	4- $\varnothing 17.5$	6
CODOB3"-3"	80	190	150	140	80	190	150	140	4- $\varnothing 17.5$	4- $\varnothing 17.5$	8.5
CODOB4"-4"	100	210	170	150	100	210	170	150	4- $\varnothing 17.5$	4- $\varnothing 17.5$	10
* CODOB6"-6"	150	265	225	200	150	265	225	200	8- $\varnothing 17.5$	8- $\varnothing 17.5$	18
** CODOB6"-6" PN10	150	285	240	200	150	285	240	200	8- $\varnothing 22$	8- $\varnothing 22$	18.5
CODOB8"-8"	200	340	295	230	200	340	295	230	8- $\varnothing 22$	8- $\varnothing 22$	30
CODOB10"-8"	200	340	295	290	200	395	350	290	8- $\varnothing 22$	12- $\varnothing 22$	40

\* Para motobombas COBA menores a 40HP

\*\* Para motobombas COBA mayores o igual a 40HP

Los codos de descarga no incluyen tornillos

Revestimiento de los codos de descarga: E-coating