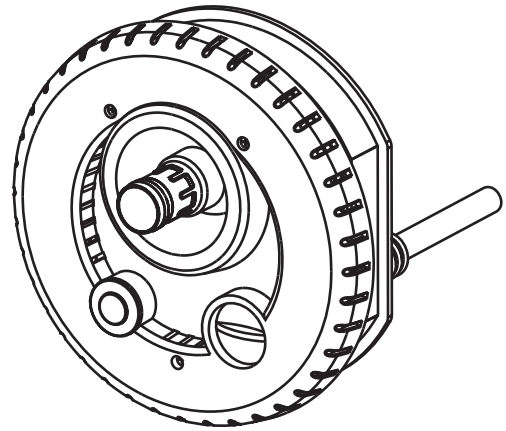
**NCC****NCR**




Ⓔ	Manual de instrucciones	2
ⒼⒷ	Instruction Manual	7
Ⓕ	Manuel d'instructions	12
Ⓓ	Betriebsanleitung	17
Ⓘ	Manuale di istruzioni	22
ⓃⓁ	Instructiehandleiding	27

EQUIPO NADO A CONTRACORRIENTE

Instrucciones de uso y mantenimiento

1. SEGURIDAD.

Advertencia para la seguridad de personas y objetos.

La siguiente simbología    junto a un párrafo, indica la posibilidad de peligro como consecuencia de no respetar las prescripciones correspondientes.



PELIGRO
riesgo de
electrocución

La no advertencia de esta prescripción comporta un riesgo de electrocución.



PELIGRO

La no advertencia de esta prescripción comporta un riesgo de daño a las personas.



ATENCIÓN

La no advertencia de esta prescripción comporta un riesgo de daños al equipo o instalación.

1.1. Consejos básicos para la seguridad y prevención de daños.



ATENCIÓN leer atentamente las instrucciones.

Leer atentamente las instrucciones (14) antes de instalar o utilizar este equipo.



PELIGRO riesgo de electrocución.

Tomar las máximas precauciones al manipular el equipo, ya que está conectado a la red eléctrica y contiene agua (altamente transmisora de la electricidad).

Ante cualquier intervención en la bomba, es imprescindible desconectar la alimentación eléctrica.



PELIGRO cable alimentación.

Colocar el cable de alimentación de manera que no se pueda pisar, perforar, o dañar con cualquier objeto situado a su alrededor.



Efectuar la instalación de acuerdo con las indicaciones de seguridad para piscinas y con las indicaciones particulares de la bomba a instalar (no suministrada con el equipo).



Para la instalación del equipo deben respetarse las normas de seguridad vigentes.



PROHIBIDO manipular o reparar.

Las manipulaciones o reparaciones solo pueden hacerse en servicios técnicos oficiales.

El usuario solo podrá hacer las manipulaciones indicadas en este manual. El fabricante no se responsabiliza de otras manipulaciones que pueda hacer el usuario.



ATENCIÓN limpieza.

Limpiar siempre con un paño humedecido con una solución de jabón neutro. No utilizar productos que contengan disolventes o ácidos.



No hacer funcionar la bomba en vacío, el agua de la piscina debe cubrir toda la placa.

2. GENERALIDADES.

2.1. Introducción.

El conjunto nado contracorriente es un equipo para piscinas que incorpora la prestación de impulsar mediante una electrobomba un gran chorro de agua. Su uso es para la práctica de la natación a contracorriente.

Incorpora opcionalmente, con el uso de una manguera de masaje (no suministrada), la función de impulsar con el agua, microburbujas que en contacto con el cuerpo del usuario le ofrece una sensación agradable con efectos hidroterapéuticos.

Está disponible con placa de diseño redondo o cuadrado, así como la posibilidad de disponer como accesorio de cuadro mural de control de la bomba en tres versiones según la alimentación o potencia de la electrobomba a instalar.

2.2. Funciones principales.

- Impulsor de agua: incorpora la función del ajuste manual del caudal y de la dirección del chorro de agua.
- Impulsor de burbujas de aire: incorpora el control de burbujas mediante el estrangulamiento del paso de aire que por efecto venturi es impulsado simultáneamente con el chorro de agua.
- Interruptor de Paro/Marcha Bomba: dispone de un pulsador neumático, que por seguridad eléctrica, a distancia acciona el interruptor neumático del cuadro de mando. Poniendo así en Marcha o Paro la electrobomba.

2.3. Características técnicas.

Caudal máximo admisible	80 m ³ /h
Caudal mínimo aconsejable	40 m ³ /h
Conexiones hidráulicas	Ø 63 interior
Conexiones eléctricas	NC_M 1 ~ 230 V
	NC_T_3 ~ 400 V
Intensidad máxima admisible	NC_M 16A
	NC_T1 6.3A
	NC_T2 10A

3. INSTALACIÓN. (Fig. 1)

Según el tipo de construcción de la piscina.

3.1. Piscinas de estructura panel.

a) Corte del panel. (Fig. 2)

Separe la lona del panel.

Situe el dibujo patrón (15) sobre la parte interior del panel de la piscina, tal que la distancia entre el plano XY y la máxima altura de la estructura sea 400 mm. El plano XY debe ser paralelo al plano de la piscina de altura máxima.

Marque los 14 agujeros de montaje y corte la zona de trazos de la plantilla, para poder dibujar la silueta de corte en el panel.

Corte la silueta y taladre los agujeros marcados en el panel.

Tenga cuidado de no dañar la lona.

b) Premontaje, con la lona separada del panel y según dibujo:

Limpie las superficies de contacto entre las juntas (2), cuerpo posterior (3) y contrabrida (1) y el panel de la piscina.

Adhiera una junta (2) a la contrabrida (1). (Fig. A)
Adhiera las dos juntas (2) restantes al cuerpo posterior (3) (según dibujo). (Fig. B - C)

Sujete la contrabrida (1) por la parte posterior del panel de la piscina, coloque el cuerpo posterior (3) por el otro lado del panel y manténgalo firme en su sitio mientras atornilla los 2 tornillos (13) en los agujeros A y B. (Fig. D)

Aségurese que el cuerpo posterior (3) esté en la posición correcta. La palabra "HAUT" tiene que estar en la parte superior. (Fig. E)

c) Montaje.

Después de colocar la lona, llene la piscina de agua, aproximadamente 15 cm, para que esta quede bien tensada.

Sitúe la brida (5) sobre la lona, buscando la posición y aprovechando el saliente de la placa protectora (4) para posicionarla. Introduzca los tornillos (11) pinchando la lona y atornillando hasta el fondo. Durante el atornillado evite usar excesiva fuerza. (Fig. F)

Una vez fijados todos los tornillos corte la parte interior de la lona con un cutter. (Fig. G)

Saque la placa protectora (4) y guárdela. (Fig. H)

3.2. Piscinas de poliéster.

a) Corte del panel. (Fig. 3)

Situe el dibujo patrón (15) sobre la parte interior del panel de la piscina, tal que la distancia entre el plano XY y la máxima altura de la estructura sea 400 mm. El plano XY debe ser paralelo al plano de la piscina de altura máxima.

Marque los 14 agujeros de montaje y corte la zona de trazos de la plantilla, para poder dibujar la silueta de corte en el panel.

Corte la silueta y taladre los agujeros marcados en el panel.

b) Premontaje, según dibujo.

Limpie las superficies de contacto entre las juntas (2), cuerpo posterior (3) y contrabrida (1) y el panel de la piscina.

Adhiera una junta (2) a la contrabrida (1). (Fig. A)

Adhiera una junta (2) al cuerpo posterior (3). (Fig. C)

Sujete la contrabrida (1) por la parte posterior del panel de la piscina, coloque el cuerpo posterior (3) por el otro lado del panel y manténgalo firme en su sitio mientras atornilla los 2 tornillos (13) en los agujeros A y B. (Fig. D)

Aségurese que el cuerpo posterior (3) esté en la posición correcta. La palabra "HAUT" tiene que estar en la parte superior. (Fig. E)

c) Montaje.

Adhiera la junta (2) a la brida (5). (Fig. I)

Sitúe la brida (5) sobre el cuerpo posterior (3).

Introduzca los tornillos (11) hasta el fondo. Durante el atornillado evite usar excesiva fuerza. (Fig. F)

Saque la placa protectora (4) y guárdela. (Fig. H)

3.3. Piscinas de obra.

a) Montaje.

Colocar el cuerpo a empotrar (16) con la placa protectora (17) fijados en la malla metálica que actúa de armadura del hormigón.

Sitarlo teniendo en cuenta que debe haber una distancia aproximada de 400 mm entre el centro del cuerpo a empotrar y la máxima altura de la piscina. Orientar los planos de la pieza perpendicularmente a la base de la piscina.

La superficie del cuerpo a empotrar (16), indicada con la letra S en la **(Fig. J)**, debe quedar alineada a la superficie del gunito una vez proyectado, para que la placa anterior (6) quede bien colocada una vez fijado el gresite. **(Fig. J)**

Una vez proyectado el hormigón quitar la placa protectora (17) y limpiar la superficie del cuerpo empotrado (16).

Fijar la junta de espuma (2) al cuerpo empotrado (16).

Introducir el cuerpo posterior (3) al cuerpo empotrado (16) y fijar mediante los tornillos (18). **(Fig. K)**

Asegúrese que el cuerpo posterior este en la posición correcta. La palabra "HAUT" tiene que estar en la parte superior. **(Fig. E)**

3.4. Montaje placa anterior.

Pasar el tubo capilar (7) por el agujero del cuerpo posterior (3) hasta que salga por el final de la manguera zona lado conexiones a la bomba. **(Fig. N)**

Montar a presión el tubo capilar (7) en el interruptor de presión asegurando la conexión, y encarar la placa anterior (6) sobre el cuerpo posterior (3) prestando atención en la presencia de la junta de goma antes de fijar el conjunto con los 3 tornillos M5 (12).

Para piscinas de hormigón gunitado colocar las juntas nº (19) y/o (20) según sea necesario para ajustar el jet de la placa anterior (6).

3.5. Montaje de la manguera de aire.

La manguera debe estar fijada a la pared formando sifón o la salida a un nivel superior a la altura máxima de la piscina de tal forma que evite el vaciado de la piscina. O bien, la manguera debe estar fijada a la pared entre el nivel del agua y la altura máxima de la piscina. Utilice una grapa (10) de fijación para asegurar el montaje.

Al final de la manguera monte el filtro (9) para evitar la entrada de suciedades. **(Fig. P)**

3.6. Montaje del interruptor de presión.

La manguera debe estar fijada a la pared formando sifón o la salida a un nivel superior a la altura máxima de la piscina de tal forma que evite el vaciado de la piscina. Utilice una grapa (10) de fijación para asegurar el montaje.

Corte la manguera a la medida justa para llegar al cuadro (8) y monte el filtro (9) al final de la manguera para evitar la entrada de suciedades.

La longitud máxima para asegurar el correcto funcionamiento del interruptor de presión es de 25 metros. Se aconseja cortar el tubo capilar a la medida justa para llegar al cuadro (8), asegúrese de volver a entrar el tubo de conexión. **(Fig. Q)**

Conecte el tubo capilar (7) al interruptor de presión asegurando la conexión. **(Fig. R)**

3.7. Montaje de la bomba.

La instalación y el montaje de la bomba debe ser realizada por un instalador autorizado.

a) Prescripciones generales de seguridad.



El equipo debe ser montado siguiendo las normas de seguridad vigentes para la instalación de piscinas y en especial la norma IEC 60364-7-702 y las particulares para cada aplicación.



La bomba debe ser instalada en un lugar plano y fijada al suelo.



Para la seguridad de las personas debe instalar la bomba a una distancia no inferior a 3.5 m de la piscina.



La red eléctrica de alimentación debe estar protegida por un dispositivo de corte automático de la alimentación, un disyuntor diferencial de corriente residual (Δfn) no superior a 30 mA.

b) Montaje de las tuberías. **(Fig. S)**



Las tuberías de conexión a la bomba para distancias hasta 3.5 m deben tener un diámetro mínimo de DN63. Para distancias de hasta 5 m de la piscina debe usar tubería de DN75, a partir de 5m usar tubería DN90.



Debe montar sendas válvulas de paso en la tuberías de impulsión y aspiración, para permitir el desmontaje de la bomba para su mantenimiento sin vaciar la piscina.



Debe prestar especial atención en prever que no pueda entrar agua al motor de la bomba u otras partes eléctricas en tensión de la instalación.



El local donde se instale la bomba debe cumplir con las instrucciones técnicas complementarias de seguridad aplicables para las condiciones de locales húmedos o mojados.



El local deberá estar provisto de un desagüe capaz de permitir la evacuación de agua en caso de su inundación, afectando a la seguridad eléctrica y perjuicio de las personas.



El local debe estar provisto de una entrada de ventilación para el óptimo funcionamiento y fiabilidad de la bomba.



Las tuberías y accesorios de la instalación deben ser de PVC, en ningún caso se debe utilizar accesorios o tubería de hierro ya que podrían dañar los componentes plásticos de la instalación.

c) Conexión eléctrica. (Fig. T)



El cableado debe corresponder a la norma CEE o bien al tipo H07 RN-F según VDE 0250.



Las canalizaciones eléctricas deben ser estancas, las conexiones y sus apartamentos deben presentar el grado de protección correspondiente a la caída vertical de gotas de agua. Las conexiones, empalmes y derivaciones se realizarán siempre en el interior de cajas estancas.



La instalación y montaje debe encargarse a un instalador autorizado.

3.8. Puesta en marcha.

Una vez realizadas las conexiones y antes de poner la bomba en marcha debe comprobar la estanqueidad de las uniones. Abrir el paso de agua a la bomba y eliminar los restos de aire del interior de la bomba mediante los purgadores disponibles de la bomba.

Poner en marcha la bomba: Pulsar "Start" del cuadro eléctrico (8) y accionar el pulsador neumático de marcha bomba.



Durante el funcionamiento de la bomba las válvulas de la tubería deben estar completamente abiertas, nunca debe cerrar las válvulas durante el funcionamiento de la bomba. El cierre o reducción rápida del paso de agua puede provocar golpes de presión capaces de provocar la rotura de los equipos.

Mantener la bomba en marcha durante unos minutos y comprobar la correcta instalación del equipo.

4. INSTRUCCIONES DE USO.

4.1. Marcha / Paro de la bomba. (Fig. U)

Al presionar el pulsador neumático la bomba se pondrá en marcha. Si vuelve a pulsarlo la bomba se parará.

4.2. Regulador de aire. (Fig. V)

Con la manguera de hidromasaje conectada, girar el botón regulador para regular las burbujas de aire.



Cerrar el paso de aire si no usa la manguera de masaje.

Nota: La manguera de hidromasaje es un accesorio no suministrado con el equipo.

4.3. Regulador de caudal. (Fig. W)

Puede regular el caudal de agua girando a derecha o izquierda el tubo impulsor.

También puede direccionar el chorro de agua gracias al sistema de rótula del tubo impulsor.

5. REPARACIÓN Y MANTENIMIENTO.

5.1. Generalidades.

Comprobar y limpiar si es necesario el filtro (9) de paso de aire, de suciedades o insectos.

5.2. Hibernación.

En caso de vaciar la piscina para hibernación deberá realizar las siguientes operaciones:

- Desconectar la bomba de la alimentación eléctrica.
- Desmontar la placa anterior (6) y el tubo capilar (7) del interruptor de presión y guárdelos.
- Vaciar el agua del interior de la bomba, mediante el tapón purga. (Fig. N)
- Colocar la tapa protectora (4).

Después del periodo de hibernación volver a montar los componentes desmontados y antes de poner en marcha la bomba:

- Comprobar manualmente que el eje motor bomba gira, haciendo girar el ventilador.
- Comprobar la estanqueidad de las conexiones.

Durante los primeros minutos de funcionamiento debe comprobar el correcto funcionamiento de la instalación.

6. POSIBLES AVERÍAS, CAUSAS Y SOLUCIONES




PROBLEMAS	CAUSAS	SOLUCIONES
<ul style="list-style-type: none"> - El caudal de agua es insuficiente. 	<ul style="list-style-type: none"> - Recirculación de agua. - Caudal máximo de la bomba es pequeño. 	<ul style="list-style-type: none"> - Comprobar el correcto montaje de los componentes y en especial la presencia de la junta. - Comprobar el correcto dimensionamiento de la bomba.
<ul style="list-style-type: none"> - No salen las burbujas de aire. 	<ul style="list-style-type: none"> - El filtro (9) montado en la manguera está sucio y no pasa el aire. - El paso de aire en la placa anterior (6) está obstruido por insectos o objetos extraños. - El regulador de aire está cerrado. 	<ul style="list-style-type: none"> - Limpiar el filtro (9) y eliminar las suciedades. - Limpiar y asegurar el paso de aire hacia el tubo impulsor. - Al abrir el regulador de aire deberían salir burbujas.
<ul style="list-style-type: none"> - La bomba no arranca. 	<ul style="list-style-type: none"> - El tubo capilar (7) está desconectado o tiene fugas. - No hay electricidad en la instalación. - Funcionamiento del microinterruptor de presión incorrecto. 	<ul style="list-style-type: none"> - Comprobar la correcta instalación del tubo capilar (7). - Esperar el suministro eléctrico. - Comprobar la continuidad eléctrica del interruptor de presión, accionando y desaccionando el pulsador.
<ul style="list-style-type: none"> - La bomba se para. 	<ul style="list-style-type: none"> - Salta el térmico de protección de la bomba. - Salta el térmico del guarda-motor del cuadro. - Salta la protección del diferencial de la instalación. - Fallo de conexionado eléctrico. 	<ul style="list-style-type: none"> - Comprobar la correcta ventilación del local o obstrucción del paso de aire del ventilador bomba. - Comprobar que el amperaje de la bomba es inferior o igual al de disparo del térmico. - Comprobar el fallo de aislamiento o derivación. - Comprobar el correcto conexionado eléctrico.
<ul style="list-style-type: none"> - La bomba no aspira agua. 	<ul style="list-style-type: none"> - La bomba no está cebada. - Tuberías de aspiración no herméticas y la bomba aspira aire. - La tubería aspiración es larga y la bomba está situada sobre el nivel de la piscina. - Nivel de agua piscina insuficiente y aspira aire. 	<ul style="list-style-type: none"> - Llenar el cuerpo aspiración hasta el nivel de la conexión de aspiración. - Reparar las fugas. - Purgar el aire de la bomba. - Debe instalar en la tubería de aspiración una válvula de retención sin presión de resorte, para evitar el vaciado de agua en la aspiración. - Aumentar el nivel de la piscina hasta, por lo menos, 10 cm por encima de la placa.
<ul style="list-style-type: none"> - El interruptor de protección del motor se dispara. 	<ul style="list-style-type: none"> - Condensador defectuoso. - Bomba clavada por obstrucción de la turbina. 	<ul style="list-style-type: none"> - Comprobar la correcta capacidad del condensador. - Sustituir si es defectuoso. - El eje motor de la bomba debe girar ligeramente. - En caso contrario debe reparar la bomba el servicio técnico.
<ul style="list-style-type: none"> - Ruido. 	<ul style="list-style-type: none"> - Entrada de aire al equipo. - Ruido de cojinetes. - Cuerpos extraños en la bomba. 	<ul style="list-style-type: none"> - Corregir las fugas. - La bomba debe ser reparada por el servicio técnico. - Eliminarlos según el manual de mantenimiento de la bomba.




SWIM-AGAINST-THE-CURRENT EQUIPMENT

Use and maintenance instructions






1. SAFETY.

Safety warning for persons and things.

The following set of symbols    alongside a text indicates a potential hazard if the appropriate instructions are not heeded.

	DANGER risk of electrocution	Failure to heed this warning involves a risk of electrocution.
	DANGER	Failure to heed this warning involves a risk of injury to persons.
	ATTENTION	Failure to heed this warning involves a risk of damage to the equipment or the installation.

1.1. Basic safety and damage-prevention recommendations.

-  **IMPORTANT NOTE: please read the instructions carefully.**
Please read the instructions (14) carefully before installing or using this equipment.
-  **DANGER risk of electrocution.**
Take all precautions when working on the equipment, for it is connected to the mains and contains water (a very good conductor of electricity).
When approaching any work on the pump, it is essential to switch off the electricity supply.
-  **DANGER power-supply cable**
Place the power-supply cable in such a way that it cannot be walked upon, perforated or damaged by any object in its vicinity.
-  Carry out the installation in accordance with the safety recommendations for swimming pools and the specific instructions for the pump to be installed (not provided with the equipment).
-  Current safety regulations must be complied with when installing the equipment.



FORBIDDEN to work upon or repair.

Work or repairs must be carried out only by official technical service centres.
Users can only carry out the work described in this manual.

The manufacturer declines responsibility for any work that may be carried out by the user.



IMPORTANT NOTE: cleaning.

Always clean with a cloth moistened with a neutral soap solution. Do not use products containing solvents or acids.



Do not run the pump dry; the swimming pool water must cover the plate entirely.

2. GENERAL CONSIDERATIONS.

2.1. Introduction.

The swim-against-the-current unit is a piece of equipment for swimming pools that propels a large jet of water by means of an electric pump.

It is used for practising swimming against the current.

As an option, and by using a massage hosepipe (not supplied), it can have the function of propelling, together with the water, microbubbles which in contact with the user's body provide a pleasant sensation with hydrotherapeutic effects.

It is available with a round or square plate and the possibility of fitting three different versions of wallmounted pump-control panel, depending on the power supply or the power of the electric pump to be installed.

2.2. Main functions.

- Propulsion of water: with built-in manual adjustment of water-jet flow and direction.
- Propulsion of air bubbles: built-in control of bubbles by choking off the passage of air, which by venturi effect is propelled simultaneously with the water jet.
- Pump Stop/Start switch: fitted with a pneumatic push-button, which for reasons of electrical safety remotely actuates the pneumatic switch on the control panel, thus stopping or starting the electric pump.

2.3. Technical specifications.

Maximum admissible flow	80 m ³ /h
Minimum recommended flow	40 m ³ /h
Hydraulic connections	interior Ø 63
Electrical connections	NC_M 1 ~ 230 V
	NC_T_3 ~ 400 V
Maximum current	NC_M 16A
	NC_T1 6.3A
	NC_T2 10A

3. INSTALLATION. (Fig. 1)

According to swimming pool construction type.

3.1. Panel-structure swimming pools.

a) Cutting the panel. (Fig. 2)

Remove the canvas from the panel.

Place the template (15) on the interior part of the swimming pool panel, such that the distance between the plane XY and the maximum height of the structure is 400 mm. The plane XY must be parallel to the maximum-height plane of the swimming pool.

Mark the 14 assembly holes and cut along the dotted-line zone of the template so as to mark the cut outline on the panel.

Cut the outline and drill the holes marked on the panel.

Take care not to damage the canvas.

b) Pre-assembly, with the canvas removed from the panel and according to the drawing:

Clean the contact surfaces between the gaskets (2), rear body (3) and counterflange (1) and the panel of the swimming pool.

Stick a gasket (2) onto the counterflange (1).
(Fig. A)

Stick the remaining two gaskets (2) onto the rear body (3) (according to drawing). **(Fig. B - C)**

Secure the counterflange (1) through the rear part of the swimming pool panel, fit the rear body (3) from the other side of the panel and hold it firmly in place while the two screws (13) are driven into the holes A and B. **(Fig. D)**

Ensure that the rear body (3) is in correct position.

The word "HAUT" must be at the top part. **(Fig. E)**

c) Assembly.

After fitting the canvas, fill the swimming pool with approximately 15 cm of water so that it is well tensioned.

Place the flange (5) on the canvas, seeking out the right position and making use of the lip of the protective plate (4) to position it. Insert the screws (11) so that they pierce the canvas and then drive them fully home. Avoid excessive force when driving home the screws. **(Fig. F)**

Once all the screws are secured, cut the interior part of the canvas with a cutter. **(Fig. G)**

Remove the protective plate (4) and stow it safely. **(Fig. H)**

3.2. Polyester swimming pools.

a) Cutting the panel. (Fig. 3)

Place the template (15) on the interior part of the swimming pool panel, such that the distance between the plane XY and the maximum height of the structure is 400 mm. The plane XY must be parallel to the maximum-height plane of the swimming pool.

Mark the 14 assembly holes and cut along the dotted-line zone of the template so as to mark the cut outline on the panel.

Cut the outline and drill the holes marked in the panel.

b) Pre-assembly, according to the drawing:

Clean the contact surfaces between the gaskets (2), rear body (3) and counterflange (1) and the panel of the swimming pool.

Stick a gasket (2) onto the counterflange (1).
(Fig. A)

Stick a gasket (2) onto the rear body (3). **(Fig. C)**

Secure the counterflange (1) through the rear part of the swimming pool panel, fit the rear body (3) from the other side of the panel and hold it firmly in place while the two screws (13) are driven into the holes A and B. **(Fig. D)**

Ensure that the rear body (3) is in correct position.

The word "HAUT" must be at the top part. **(Fig. E)**

c) Assembly.

Stick the gasket (2) to the flange (5). **(Fig. I)**

Place the flange (5) on the rear body (3). Drive the screws (11) fully home. Avoid excessive force when driving home the screws. **(Fig. F)**

Withdraw the protective plate (4) and stow it safely. **(Fig. H)**

3.3. Masonry swimming pools.

a) Preparatory work.

Place the section to be embedded (16) with its protective plate (17) fixed in the metal mesh which acts as a framework for the concrete.

Put it in position, bearing in mind that there must be a distance of approximately 400 mm between the centre of the section to be embedded and the maximum height of the swimming-pool.

Position the surfaces of the part in a perpendicular manner at the base of the swimming-pool.

The surface of the section to be embedded (16), indicated by the letter S in **(Fig. J)**, must be aligned with the surface of the concrete once it has been sprayed, so that the front plate (6) is well placed once the ceramic wall-tiles have been fixed in place. **(Fig. J)**

Once the concrete has been sprayed, remove the protecting plate (17) and clean the surface of the embedded section (16).

Attach the foam gasket (2) to the embedded section (16).

Introduce the front section (3) into the embedded section (16) and join together with screws (18) **(Fig. K)**

Ensure that the rear body (3) is in correct position.

The word "HAUT" must be at the top part. **(Fig. E)**

3.4. Fitting front plate.

Pass the capillary pipe (7) through the hole in the rear body (3) until it emerges from the end of the hose on the side of the connections to the pump. **(Fig. N)**

Fit the capillary pipe (7) by pressing it into the pressure switch and ensuring that it is securely connected.

Offer the front plate (6) up to the rear body (3), ensuring that the rubber gasket is in place before fixing the unit with the 3 M5 screws (12).

For sprayed concrete swimming-pools, place joints no.(19) and/or (20) as necessary to adjust the jet of the front plate (6).

3.5. Fitting the air hose.

The hose must be attached to the wall to form an air trap, or at a level above the maximum height of the swimming pool, so as to avoid emptying the pool. Alternatively, it can be attached to the wall at a height between the waterline and the maximum height of the pool. Use a securing staple (10) to ensure correct fitting.

Mount the filter (9) on the end of the hose in order to prevent dirt entering. **(Fig. P)**

3.6. Fitting the pressure switch.

The hose must be attached to the wall to form an air trap, or at a level above the maximum height of the swimming pool, so as to avoid emptying the pool. Use a securing staple (10) to ensure correct fitting.

Cut the hose to the right length to reach the panel (8) and mount the filter (9) on the end of the hose in order to prevent dirt entering.

The maximum length to ensure correct operation of the pressure switch is 25 metres. It is advisable to cut the capillary pipe to just the right length to reach the panel (8), ensuring that the connecting pipe is passed through again. **(Fig. Q)**

Connect the capillary pipe (7) to the pressure switch, ensuring that it is firmly connected. **(Fig. R)**

3.7. Fitting the pump.

Pump installation and assembly must be carried out by an authorised installer.

a) General safety warnings.



The equipment must be fitted following current safety regulations for installing swimming pools, and particularly standard IEC 60364-7-702 and the special regulations for each application.



The pump must be installed on a flat surface and attached to the floor.



To ensure the safety of persons, the pump must be installed at least 3.5 metres from the swimming pool.



The mains electricity supply must be protected by an automatic power-supply cut-out device, a residual current circuit-breaker switch (Δ fn) not exceeding 30 mA.

b) Fitting the pipes. **(Fig. S)**




The connection pipes to the pump for distances of up to 3.5 metres must have a minimum diameter of DN63. For distances of up to 5 metres from the swimming pool piping of DN75 must be used, and DN90 piping for distances of more than 5 metres.





Flow valves must be fitted in the discharge and suction pipes, so that the pump can be removed for maintenance without draining the swimming pool.




Particular care must be paid to ensure that water cannot enter the pump motor or other electrically powered parts of the installation.


 The premises in which the pump is installed must comply with the complementary technical safety instructions applicable to damp or wet premises.


 The premises must be provided with a drain that allows water to be evacuated in the event of flooding of the premises that might be detrimental to electrical safety and cause injury to persons.


 For optimum pump operation and reliability the premises must be provided with a ventilation inlet.

 The installation pipes and accessories must be made of PVC. Under no circumstances must iron pipes or accessories be used, as they could damage the plastic components of the installation.

c) Electrical wiring. (Fig. T)

 The wiring must be in accordance with EEC standard or of type H07 RN-F according to VDE 0250.


 The electrical trunking must be watertight, and connections and their fittings must have a sufficient degree of protection against vertical fall of water drops. Connections, trunks and branch connections must always be housed in leaktight boxes.

 Installation and assembly must be entrusted to an authorised installer.

3.8. Start-up.

Once the connections have been made and before running the pump the leaktightness of joints must be checked. Switch on the water supply to the pump and eliminate any air left inside the pump by using the bleed devices on the pump.

Start up the pump. Press "Start" on the electrical panel (8) and press the pneumatic pump-start button.

 The pipe valves must be fully open during pump operation and must never be closed while it is running. Shutting off or quickly reducing the passage of water can give rise to pressure surges that could lead to equipment breakage.

Leave the pump running for a few minutes and check that the equipment has been correctly installed.


4. INSTRUCTIONS FOR USE.

4.1. Starting / Stopping the pump. (Fig. U)

The pump will come into operation when the pneumatic pushbutton is pressed, and will stop if it is pressed again.

4.2. Air regulator. (Fig. V)

With the hydromassage hose connected, turn the regulating button to regulate the air bubbles.

 Keep air passage closed if the massage hose is not in use.

Note: The hydromassage hose is an accessory not supplied with the equipment.

4.3. Flow regulator. (Fig. W)

The water flow can be adjusted by turning the discharge pipe to the right or to the left.

The direction of the water jet can also be adjusted using the discharge pipe knuckle-joint system.

5. REPAIR AND MAINTENANCE.

5.1. General considerations.

Check the air-passage filter (9) and if necessary clean out any dirt or insects.

5.2. Overwintering.

The installation must be protected in winter against the potential risk of freezing. The following operations will have to be carried out:

- Disconnect the pump from the electricity supply.
- Remove the front plate (6) and the capillary pipe (7) of the pressure switch and stow them away.
- Drain the water from inside the pump, using the drain plug. (Fig. N)
- Fit the protective cover (4).

After the overwintering period refit the components removed and, before running the pump:

- Check manually to ensure that the pump motor shaft rotates, by rotating the fan.
- Check the connections for leaktightness.

Correct operation of the installation must be checked during the first few minutes of running.

6. POSSIBLE PROBLEMS, CAUSES AND SOLUTIONS.




PROBLEMS	CAUSES	SOLUTIONS
<ul style="list-style-type: none"> – Water flow is insufficient 	<ul style="list-style-type: none"> – Recirculation of water. – Maximum flow of the pump is small. 	<ul style="list-style-type: none"> – Comprobar el correcto montaje de los componentes y en especial la presencia de la junta. – Comprobar el correcto dimensionamiento de la bomba.
<ul style="list-style-type: none"> – No air bubbles emerge 	<ul style="list-style-type: none"> – The filter (9) fitted in the hose is dirty and air does not pass. – Air passage at the front plate (6) is obstructed by insects or foreign bodies. – The air regulator is closed. 	<ul style="list-style-type: none"> – Clean the filter (9) and remove impurities. – Clean and ensure that air is passing to the discharge pipe. – When the air regulator is opened bubbles should emerge.
<ul style="list-style-type: none"> – The pump does not start 	<ul style="list-style-type: none"> – The capillary pipe (7) is disconnected or has leaks. – There is no electricity supply to the installation. – Incorrect pressure microswitch operation. 	<ul style="list-style-type: none"> – Check that the capillary pipe (7) is correctly installed. – Wait for electricity supply to be restored. – Check electrical continuity at the pressure switch by activating and deactivating the button.
<ul style="list-style-type: none"> – The pump stops running 	<ul style="list-style-type: none"> – The pump thermal cut-out switch activates. – The motor-protection cut-out on the panel throws. – The installation's differential circuitbreaker switch triggers. – Electrical connection failure. 	<ul style="list-style-type: none"> – Check that the premises is correctly ventilated and that air passage of the pump fan is not obstructed. – Check that the pump ampere rating is less than or equal to the cut-out trigger rating. – Check for insulation or shunt-off faults. – Check that electrical connections are correct.
<ul style="list-style-type: none"> – The pump does not take in water 	<ul style="list-style-type: none"> – The pump is not primed. – The suction pipes are not sealed and the pump takes in air. – The suction piping is long and the pump is higher than the swimming pool level. – Pool water level insufficient and air is being taken in. 	<ul style="list-style-type: none"> – Fill the suction body up to the level of the suction connection. – Repair leaks. – Bleed air from the pump. – A check valve without spring pressure must be mounted in the suction pipes to prevent water draining during suction. – Raise the water level of the pool to at least 10 cm above the plate.
<ul style="list-style-type: none"> – The motor protection switch triggers 	<ul style="list-style-type: none"> – Condenser defective. – Pump blocked by obstruction of the turbine. 	<ul style="list-style-type: none"> – Check that the condenser is of the correct capacity. – Replace if faulty. – The motor shaft must rotate slightly. – If not, the pump must be repaired by the technical service centre.
<ul style="list-style-type: none"> – Noise 	<ul style="list-style-type: none"> – Air is entering the equipment. – Noise from bearings. – Foreign bodies in the pump. 	<ul style="list-style-type: none"> – Stop leaks. – The pump must be repaired by the technical service centre. – Remove them as explained in the pump maintenance manual.

APPAREIL DE NAGE À CONTRE-COURANT

Instructions d'emploi et de maintenance

1. SÉCURITÉ.

Avertissement pour la sécurité des personnes et des objets.

Les symboles suivants    accompagnant un paragraphe indiquent la possibilité d'un danger si les recommandations suivantes ne sont pas respectées.



DANGER
risque
d'électrocution

La non observation de cette précaution peut entraîner un risque d'électrocution.



DANGER

La non observation de cette précaution peut entraîner un risque de lésion pour les personnes.



ATTENTION

La non observation de cette précaution peut endommager l'appareil ou l'installation.

1.1. Conseils de base pour la sécurité et la prévention de dommages.



ATTENTION lire attentivement les instructions.

Lire attentivement les instructions (14) avant d'installer ou d'utiliser cet appareil.



DANGER risque d'électrocution.

Prendre toutes les précautions nécessaires en manipulant l'appareil, car il est branché sur le secteur et contient de l'eau (très bonne conductrice d'électricité).
Avant toute intervention sur la pompe, il faut la débrancher du secteur.



DANGER câble d'alimentation.

Installer le câble d'alimentation de manière à éviter de marcher dessus, de le perforer ou de l'endommager avec un objet situé dans les environs.



Pour l'installation, suivre les indications de sécurité pour piscines et les indications particulières de la pompe à installer (non fournie avec l'appareil).



Pour l'installation de l'appareil, il faut respecter les normes de sécurité en vigueur.



INTERDICTION de manipuler ou de réparer.

Les manipulations ou les réparations ne doivent être effectuées que par des services techniques officiels.

L'utilisateur ne devra faire que les manipulations indiquées dans le manuel. Le fabricant décline toute responsabilité en cas de manipulations non indiquées effectuées par l'utilisateur.



ATTENTION nettoyage.

Toujours nettoyer avec un chiffon humide et une solution de savon neutre. Ne pas utiliser de produits contenant des dissolvants ou des acides.



Ne pas laisser fonctionner la pompe à vide, l'eau de la piscine doit recouvrir toute la façade.

2. GÉNÉRALITÉS.

2.1. Introduction.

L'unité de nage à contre-courant est un appareil pour piscines permettant d'obtenir un courant d'eau au travers d'une électropompe.

Il est à employer principalement pour la pratique de la nage à contre-courant.

En option, avec un tuyau de massage (non fourni), il peut diffuser des milliers de petites bulles procurant à l'utilisateur les bienfaits d'un massage aux effets hydrothérapeutiques.

Il est disponible avec une plaque au design rond ou carré et peut également disposer d'un accessoire de coffret mural de commande de la pompe en trois versions selon l'alimentation ou la puissance de l'électropompe à installer.

2.2. Fonctions principales.

- Hydrojet : il comprend la fonction de réglage manuel du débit et l'orientation du jet d'eau.
- Blower : il comprend le contrôle de bulles par l'étranglement du passage de l'air qui, par un effet venturi, est diffusé simultanément avec le jet d'eau.
- Interrupteur de Marche/Arrêt Pompe : pour la sécurité électrique, il dispose d'un bouton pneumatique qui commande à distance l'interrupteur pneumatique du coffret de commande. Pour mettre en marche ou arrêter l'électropompe.

2.3. Caractéristiques techniques.

Débit maximum admissible	80 m ³ /h
Débit minimum recommandé	40 m ³ /h
Connexions hydrauliques	Ø 63 intérieur
Connexions électriques	NC_M 1 ~ 230 V
	NC_T_3 ~ 400 V
Intensité maximale admissible	NC_M 16A
	NC_T1 6.3A
	NC_T2 10A

3. INSTALLATION. (Fig. 1)

Selon le type de construction de la piscine.

3.1. Piscines en structure panneau.

a) Découpe du panneau. (Fig. 2)

Séparer la toile du panneau.

Poser le gabarit (15) sur la partie intérieure du panneau de la piscine en faisant en sorte que la distance entre la ligne XY et la hauteur maximale de la structure soit de 400 mm. La ligne XY doit être parallèle à la ligne de hauteur maximale de la piscine.

Marquer les 14 trous de montage et découper la zone en pointillés du modèle pour pouvoir dessiner les contours de découpe sur le panneau.

Découper au contour et percer les trous marqués sur le panneau.

Prendre soin de ne pas déchirer la toile.

b) Montage préalable, avec la toile séparée du panneau et selon le dessin.

Nettoyer les surfaces de contact entre les joints (2), le corps arrière (3) et la contrebride (1) et le panneau de la piscine.

Coller un joint (2) sur la contrebride (1). **(Fig. A)**

Coller les deux joints (2) restants sur le corps arrière (3) (selon le dessin). **(Fig. B - C)**

Fixer la contrebride (1) sur la partie arrière du panneau de la piscine, poser le corps arrière (3) de l'autre côté du panneau et le fixer fermement à sa place tout en vissant les 2 vis (13) dans les trous A et B. **(Fig. D)**

S'assurer que le corps arrière (3) est en position correcte. Le mot "HAUT" doit se trouver sur la partie supérieure. **(Fig. E)**

c) Montage.

Après avoir posé le liner, remplir la piscine d'eau, environ 15 cm, pour bien le tendre.

Poser la bride (5) sur la toile, en cherchant la position et en profitant du saillant de la plaque de protection (4) pour la positionner. Introduire les vis (11) en perçant la toile et visser à fond. Il faut éviter de trop serrer les vis. **(Fig. F)**

Après avoir fixé toutes les vis, découper la partie intérieure du liner avec un cutter. **(Fig. G)**

Retirer la plaque de protection (4) et la ranger. **(Fig. H)**

3.2. Piscines en polyester.

a) Découpe du panneau. (Fig. 3)

Poser le gabarit (15) sur la partie intérieure du panneau de la piscine, de manière à ce que la distance entre la ligne XY et la hauteur maximale de la structure soit de 400 mm. La ligne XY doit être parallèle à la ligne de hauteur maximale de la piscine.

Marquer les 14 trous de montage et découper la zone en pointillés du modèle, pour pouvoir dessiner les contours de découpe sur le panneau.

Découper au contour et percer les trous marqués sur le panneau.

b) Montage préalable, selon le dessin.

Nettoyer les surfaces de contact entre les joints (2), le corps arrière (3) et la contrebride (1) et le panneau de la piscine.

Coller un joint (2) sur la contrebride (1). **(Fig. A)**

Coller un joint (2) sur le corps arrière (3). **(Fig. C)**

Fixer la contrebride (1) sur la partie arrière du panneau de la piscine, poser le corps arrière (3) de l'autre côté du panneau et le fixer fermement à sa place tout en vissant les 2 vis (13) dans les trous A et B. **(Fig. D)**

S'assurer que le corps arrière (3) est en position correcte. Le mot "HAUT" doit se trouver sur la partie supérieure. **(Fig. E)**

c) Montage.

Coller le joint (2) sur la bride (5). **(Fig. I)**

Poser la bride (5) sur le corps arrière (3). Introduire les vis (11) jusqu'au fond. Il faut éviter de trop serrer les vis. **(Fig. F)**

Retirer la plaque de protection (4) et la ranger. **(Fig. H)**

3.3. Piscines en maçonnerie.

a) Montage.

Placer le bloc à encastrer (16) avec la plaque protectrice (17) en les fixant sur le grillage qui constitue l'armature du mortier.

Le positionner en tenant compte qu'il faut avoir une distance approximative de 400 mm entre le centre du bloc à encastrer et la hauteur maximale de la piscine.

Orienter les surfaces planes de la pièce perpendiculairement à la base de la piscine.

La surface du bloc à encastrer (16), indiquée par la lettre S sur la **(Fig. J)**, doit être alignée par rapport à la surface de gunit une fois celui-ci projeté, afin que la plaque antérieure (6) soit bien positionnée une fois le gresite posé. **(Fig. J)**

Un fois le mortier projeté, retirer la plaque protectrice (17) et nettoyer la surface du bloc encastré (16).

Fixer le joint de mousse (2) au bloc encastré (16) Introduire le bloc postérieur (3) dans le bloc encastré (16) et fixer au moyen de vis (18) **(Fig. K)**

S'assurer que le corps arrière (3) est en position correcte. Le mot "HAUT" doit se trouver sur la partie supérieure. **(Fig. E)**

3.4. Montage plaque frontale.

Faire passer le tube capillaire (7) dans le trou du corps arrière (3) jusqu'à ce qu'il sorte au bout du tuyau du côté des connexions à la pompe. **(Fig. N)**

Monter à pression le tube capillaire (7) sur l'interrupteur de pression assurant la connexion et poser la plaque frontale (6) sur le corps arrière (3) en prenant soin d'éviter d'endommager le joint en caoutchouc avant de fixer l'ensemble avec les 3 vis M5 (12).

Pour des piscines en mortier gunit, placer les joints n° (19) et/ou (20) nécessaires pour ajuster le jet de la plaque antérieure (6).

3.5. Montage du tuyau d'air.

Le tuyau doit être fixé au mur en faisant siphon ou être fixé à la sortie sur un niveau supérieur à la hauteur maximale de la piscine de manière à éviter le vidage de la piscine. Ou bien, le tuyau doit être fixé au mur entre le niveau de l'eau et la hauteur maximale de la piscine. Utiliser un clip (10) de fixation pour assurer le montage.

Au bout du tuyau, monter le filtre (9) pour éviter l'entrée de saletés. **(Fig. P)**

3.6. Montage de l'interrupteur de pression.

Le tuyau doit être fixé au mur en faisant siphon ou être fixé à la sortie sur un niveau supérieur à la hauteur maximale de la piscine de manière à éviter le vidage de la piscine. Utiliser un clip (10) de fixation pour assurer le montage.

Couper le tuyau à la dimension exacte pour arriver jusqu'au coffret (8) et monter le filtre (9) au bout du tuyau pour éviter l'entrée de saletés.

La longueur maximale pour assurer le fonctionnement correct de l'interrupteur de pression est de 25 mètres. Il est conseillé de couper le tube capillaire à la dimension exacte pour arriver jusqu'au coffret (8). Ne pas oublier de réinstaller le tuyau de connexion. **(Fig. Q)**

Brancher le tube capillaire (7) sur l'interrupteur de pression assurant la connexion. **(Fig. R)**

3.7. Montage de la pompe.

L'installation et le montage de la pompe doivent être réalisés par un installateur agréé.

a) Prescriptions générales de sécurité.



L'appareil doit être monté aux normes de sécurité en vigueur pour l'installation de piscines et en particulier à la norme IEC 60364-7-702 et aux normes particulières à chaque application.



La pompe doit être installée sur un endroit plat en la fixant sur le sol.



Pour la sécurité des personnes, il faut installer la pompe à une distance d'au moins 3,5 m de la piscine.

En cas d'installation dans un regard contigu au bassin, se référer à la norme française en vigueur.



Le secteur d'alimentation électrique doit être protégé par un dispositif de coupure automatique de l'alimentation, un disjoncteur différentiel à courant résiduel (Δ fn) ne dépassant pas 30 mA.

b) Montage des tuyauteries. **(Fig. S)**



Les tuyauteries de connexion à la pompe pour des distances de jusqu'à 3,5 m doivent avoir un diamètre minimum de DN63. Pour des distances de jusqu'à 5 m de la piscine, il faut utiliser une tuyauterie de DN75 ; à partir de 5 m, utiliser une tuyauterie de DN90.



Il faut monter deux vannes d'isolement sur les tuyauteries de refoulement et d'aspiration, afin de permettre le démontage de la pompe pour sa maintenance sans avoir à vider la piscine.



Il faut faire en sorte d'éviter qu'il puisse entrer de l'eau dans le moteur de la pompe ou dans d'autres parties électriques sous tension de l'installation.



Le local où est installée la pompe doit respecter les instructions techniques complémentaires de sécurité applicables pour les conditions de locaux humides ou mouillés.



Le local doit être pourvu d'un écoulement d'eau permettant l'évacuation d'eau en cas d'inondation, pour une meilleure sécurité électrique et pour éviter tout risque de lésion sur les personnes.



Le local doit être pourvu d'une entrée de ventilation pour un excellent fonctionnement et une bonne fiabilité de la pompe.



Les tuyauteries et les accessoires de l'installation doivent être en PVC, il ne faut en aucun cas utiliser d'accessoires ou de tuyauteries en fer car ils pourraient endommager les composants plastiques de l'installation.

c) Branchement électrique. (Fig. T)



Le câblage doit correspondre à la norme CEE ou bien au type H07 RN-F selon VDE 0250.



Les canalisations électriques doivent être étanches, les connexions et leurs appareillages doivent présenter le degré de protection correspondant à la chute verticale de gouttes d'eau. Les connexions, les raccordements et les dérivations doivent toujours être réalisés à l'intérieur de coffrets étanches.



L'installation et le montage doivent être effectués par un installateur agréé.

3.8. Mise en marche.

Après avoir réalisé les branchements et avant de mettre en marche la pompe, il faut vérifier l'étanchéité des unions. Ouvrir le passage d'eau à la pompe et éliminer les restes d'air à l'intérieur de la pompe à l'aide des purgeurs disponibles sur la pompe.

Mettre la pompe en marche : appuyer sur « Start » sur le coffret électrique (8) et actionner le bouton pneumatique de marche de la pompe.



Durant le fonctionnement de la pompe, les vannes de la tuyauterie doivent être complètement ouverts. Il ne faut jamais fermer les vannes durant le fonctionnement de la pompe : la fermeture ou la réduction rapide du passage de l'eau peut provoquer des coups de pression capables d'entraîner la rupture des appareils.

Maintenir la pompe en marche quelques minutes et vérifier l'installation correcte de l'appareil.

4. MODE D'EMPLOI.

4.1. Marche/Arrêt de la pompe. (Fig. U)

En appuyant sur le bouton pneumatique, la pompe se met en marche. Si on appuie de nouveau sur le bouton, la pompe s'arrête.

4.2. Régulateur d'air. (Fig. V)

Quand le tuyau d'hydromassage est connecté, tourner le bouton régulateur pour régler les bulles d'air.



Fermer le passage d'air quand on n'utilise pas le tuyau de massage.

Remarque : le tuyau d'hydromassage est un accessoire non fourni avec l'appareil.

4.3. Régulateur de débit. (Fig. W)

On peut régler le débit d'eau en tournant à droite ou à gauche la base de l'hydrojet.

On peut également diriger le jet d'eau grâce au système de rotule de la base.

5. RÉPARATION ET MAINTENANCE.

5.1. Généralités.

Vérifier et, si nécessaire, nettoyer les saletés ou les insectes se trouvant dans le filtre (9) de passage d'air.

5.2. Hivernage.

L'installation doit être protégée en hiver contre tout risque de gelées. Il faut réaliser les opérations suivantes :

- Débrancher la pompe de l'alimentation électrique.
- Démontez la plaque frontale (6) et le tube capillaire (7) de l'interrupteur de pression et les ranger.
- Vider l'eau de l'intérieur de la pompe à l'aide du bouchon de purge. (Fig. N)
- Poser le couvercle de protection (4).

Après la période d'hivernage, remonter les composants démontés et avant de mettre en marche la pompe :

- Vérifier à la main si l'arbre moteur de la pompe tourne, en faisant tourner le ventilateur.
- Vérifier l'étanchéité des connexions.

Durant les premières minutes de fonctionnement, il faut contrôler le fonctionnement correct de l'installation.

6. PROBLÈMES POSSIBLES, CAUSES ET SOLUTIONS.

PROBLÈMES	CAUSES	SOLUTIONS
<ul style="list-style-type: none"> – Le débit d'eau est insuffisant. 	<ul style="list-style-type: none"> – Recirculation d'eau. – Le débit maximum de la pompe est faible. 	<ul style="list-style-type: none"> – Vérifier le montage correct des composants et en particulier la présence du joint. – Vérifier le dimensionnement correct de la pompe.
<ul style="list-style-type: none"> – Les bulles d'air ne sortent pas. 	<ul style="list-style-type: none"> – Le filtre (9) monté sur le tuyau est sale et l'air ne passe pas. – Le passage de l'air dans la plaque frontale (6) est bouché par des insectes ou des objets étrangers. – Le régulateur d'air est fermé. 	<ul style="list-style-type: none"> – Nettoyer le filtre (9) et éliminer les saletés. – Nettoyer et assurer le passage de l'air vers le blower. – En ouvrant le régulateur d'air, les bulles devraient sortir.
<ul style="list-style-type: none"> – La pompe ne démarre pas. 	<ul style="list-style-type: none"> – Le tube capillaire (7) est débranché ou a des fuites. – Il y a une coupure de courant dans l'installation. – Fonctionnement de l'interrupteur de pression incorrect. 	<ul style="list-style-type: none"> – Vérifier l'installation correcte du tube capillaire (7). – Attendre le retour du courant électrique. – Vérifier la continuité électrique de l'interrupteur de pression, en activant et en désactivant le bouton.
<ul style="list-style-type: none"> – La pompe s'arrête. 	<ul style="list-style-type: none"> – La protection thermique de la pompe saute. – La protection thermique du disjoncteur de surcharge de moteur du coffret saute. – La protection du disjoncteur différentiel de l'installation saute. – Défaut de branchement électrique. 	<ul style="list-style-type: none"> – Vérifier la ventilation correcte du local ou l'obstruction du passage de l'air du ventilateur de la pompe. – Vérifier si l'ampérage de la pompe est inférieur ou égal à celui de déclenchement de la protection thermique. – Vérifier s'il existe un défaut d'isolation ou de dérivation. – Vérifier si le branchement électrique est correct.
<ul style="list-style-type: none"> – La pompe n'aspire pas d'eau. 	<ul style="list-style-type: none"> – La pompe n'est pas amorcée. – Les tuyauteries d'aspiration ne sont pas hermétiques et la pompe aspire de l'air. – La tuyauterie d'aspiration est longue et la pompe est située au-dessus du niveau de la piscine. – Le niveau d'eau de la piscine est insuffisant et elle aspire de l'air. 	<ul style="list-style-type: none"> – Remplir le corps d'aspiration jusqu'au niveau de la connexion d'aspiration. – Réparer les fuites. – Purger l'air de la pompe. – Il faut installer sur la tuyauterie d'aspiration un clapet de retenue sans pression de ressort, pour éviter le vidage de l'eau en aspiration. – Augmenter le niveau de la piscine, au moins jusqu'à 10 cm au-dessus de la façade.
<ul style="list-style-type: none"> – L'interrupteur de protection du moteur se déclenche. 	<ul style="list-style-type: none"> – Condensateur défectueux – La pompe est bloquée par obstruction de la turbine. 	<ul style="list-style-type: none"> – Vérifier si la capacité du condensateur est correcte. – Le remplacer s'il est défectueux. – L'arbre moteur de la pompe doit tourner légèrement. – Dans le cas contraire, il faut faire réparer la pompe par un service technique.
<ul style="list-style-type: none"> – Bruit. 	<ul style="list-style-type: none"> – Entrée d'air dans l'appareil. – Bruit de roulements. – Corps étrangers dans la pompe. 	<ul style="list-style-type: none"> – Corriger les fuites. – La pompe doit être réparée par le service technique. – Les éliminer selon le manuel de maintenance de la pompe.

GEGENSTROMSCHWIMMANLAGE

ANLEITUNG FÜR BETRIEB UND WARTUNG

1. SICHERHEIT.

Hinweise zur Vermeidung von Personen- und Sachschäden.

Die folgenden, im nachstehenden Text immer

wiederkehrenden Symbole    verweisen auf mögliche Gefahren, die mit einer Nichtbeachtung der jeweiligen Anweisungen verbunden sein können.



LEBENS-GEFAHR

Bei Nichtbeachtung dieser Anweisung kann es zu einem tödlichen Unfall durch elektrische Schläge kommen.



GEFAHR

Bei Nichtbeachtung dieser Anweisung kann es zu schweren Körperverletzungen kommen.



ACHTUNG

Bei Nichtbeachtung dieser Anweisung kann es zu einer Beschädigung des jeweiligen Bauteils bzw. der gesamten Anlage kommen.

1.1. Grundsätzliche Empfehlungen für Sicherheit und Schadensprävention.



ACHTUNG Hinweise aufmerksam durchlesen.

Vor Einbau und Verwendung dieses Geräts zunächst aufmerksam die entsprechende Betriebsanleitung (14) lesen.



LEBENSGEFAHR durch Stromschläge.

Beim Umgang mit dem Gerät ist größte Vorsicht geboten. Es steht unter Strom und enthält Wasser (ein außerordentlich guter Stromleiter). Vor jedem Eingriff in die Pumpe muss diese zunächst vom Netz getrennt werden.



ACHTUNG Netzkabel.

Netzkabel so verlegen, dass es nicht zertreten, durchtrennt oder durch irgendwelche Gegenstände anderweitig beschädigt werden kann.



Anlage in Übereinstimmung mit den für Schwimmbecken geltenden Sicherheitsrichtlinien und gemäß den Hinweisen zur Installation der jeweiligen (nicht zum Lieferumfang gehörenden) Pumpe ausführen.



Beim Einbau der Anlage muss den geltenden Sicherheitsrichtlinien Rechnung getragen werden.



VERBOTEN Keine unbefugten Eingriffe und Reparaturen.

Eingriffe und Reparaturen sind ausschließlich den offiziellen Kundendienststellen vorbehalten. Der Anwender darf nur die in diesem Handbuch beschriebenen Eingriffe vornehmen. Bei allen anderen vom Anwender unbefugt vorgenommenen Eingriffen weist der Hersteller jegliche Haftung zurück.



ACHTUNG Reinigung.

Zur Reinigung nur einen Lappen und neutrale Seifenlösung verwenden. Keine Reinigungsmittel zum Einsatz bringen, die Lösemittel oder Säuren enthalten.



Pumpe nicht trocken laufen lassen. Der Wasserspiegel im Becken muss voll über der gesamten Platte liegen.

2. ALLGEMEINE ANGABEN.

2.1. Einleitung.

Die hier beschriebene Gegenstromschwimmanlage wurde zum Einbau in Schwimmbecken entwickelt und basiert auf einem von einer Elektropumpe gelieferten starken Wasserstrahl.

Die Anlage dient zum Gegenschwimmen.

In Kombination mit einem (nicht zum Lieferumfang gehörenden) Massageschlauch besteht ferner die Möglichkeit, den ausgestoßenen Wasserstrahl mit Mikroluftperlen anzureichern, die dann im Kontakt mit dem Körper des Anwenders eine besonders angenehme Empfindung mit hydrotherapeutischer Wirkung hervorrufen.

Die Anlage kommt wahlweise mit einer runden oder einer quadratischen Platte zur Auslieferung. Als Zubehör kann ferner eine Bedientafel für Wandmontage zur Steuerung der Pumpe geliefert werden. Je nach Anschluss und Leistung der Pumpe steht diese in drei verschiedenen Ausführungen zur Verfügung.

2.2. Wichtigste Funktionen.

- Ausstoß eines Wasserstrahls: Mit von Hand erfolglicher Einstellung der Stärke und der Richtung des Wasserstrahls.
- Beimengung von Luftperlen: Mit Luftperlensteuerung durch Drosselung der Luftzufuhr, wobei die Luft dann gleichzeitig mit dem Wasserstrahl ausgestoßen wird (Venturi-Effekt).
- Ein/Aus-Schalter für die Pumpe: Mit Pneumatiktaster als elektrisch voll abgesichertem Fernschalter, mit dem die Pumpe über den Schalter im Bedienfeld ein- und ausgeschaltet wird.

2.3. Technische Angaben.

Maximal zulässige Durchsatzmenge	80 m ³ /h
Empfohlene minimale Durchsatzmenge	40 m ³ /h
Wasseranschlüsse	Ø 63 Innengewinde
Elektrische Anschlüsse	NC_M 1 ~ 230 V
	NC_T_3 ~ 400 V
Maximal zulässige Stromaufnahme	NC_M 16A
	NC_T1 6.3A
	NC_T2 10A

3. INSTALLATION. (Fig. 1)

Je nach Bauart des Schwimmbeckens.

3.1. Schwimmbecken in Plattenbauweise.

a) Vorbereitung der Platte: (Fig. 2)

Vlies abheben.

Schablone (15) so auf der Innenseite der Beckenplatte ansetzen, dass der Abstand zwischen der Ebene XY und der maximalen Höhe der Beckenstruktur insgesamt 400 mm beträgt. Die Ebene XY muss parallel zum obersten Beckenabschluss verlaufen.

Die 14 Montagebohrungen markieren und gestrichelte Linie der Schablone ausschneiden, um so das Profil der anzubringenden Öffnung auf die Platte zu übertragen.

Profil ausschneiden und die in der Platte markierten Bohrungen anbringen.

Hierbei darauf achten, dass das Vlies nicht beschädigt wird.

b) Vormontage, bei abgehobenem Vlies gemäß Abbildung:

Kontaktflächen zwischen den Dichtungen (2), dem rückwärtigen Aufsatz (3), dem Gegenflansch (1) und der Beckenplatte reinigen.

Eine Dichtung (2) auf den Gegenflansch (1) legen. **(Fig. A)**

Die beiden restlichen Dichtungen (2) auf den rückwärtigen Aufsatz (3) legen (siehe Abbildung). **(Fig. B - C)**

Gegenflansch (1) an der Rückseite und rückwärtigen Aufsatz (3) an der Vorderseite der Beckenplatte ansetzen und beide Teile miteinander verschrauben. Hierzu die beiden Schrauben (13) in die Bohrungen A und B einsetzen und fest anziehen. **(Fig. D)**

Korrekte Position des rückwärtigen Aufsatzes (3) überprüfen.

Das Wort "HAUT" muss im oberen Bereich zu liegen kommen. **(Fig. E)**

c) Montage.

Vlies aufbringen und Becken bis auf ungefähr 15 cm mit Wasser voll laufen lassen, damit sich das Vlies entsprechend spannt.

Flansch (5) auf das Vlies setzen und korrekt platzieren.

Als Hilfe kann hierbei der Vorsprung an der Schutzplatte (4) herangezogen werden. Schrauben (11) einsetzen, durch das Vlies bohren und fest anziehen. Das Anziehen der Schrauben muss mit einer gewissen Vorsicht erfolgen. **(Fig. F)**

Sobald die Schrauben fest angezogen sind, inneren

Vliesbereich mit einem Cutter-Messer ausschneiden. **(Fig. G)**

Schutzplatte (4) entfernen und aufbewahren. **(Fig. H)**

3.2. Schwimmbecken aus Polyester.

a) Vorbereitung der Platte. (Fig. 3)

Schablone (15) so auf der Innenseite der Beckenplatte ansetzen, dass der Abstand zwischen der Ebene XY und der maximalen Höhe der Beckenstruktur insgesamt 400 mm beträgt. Die Ebene XY muss parallel zum obersten Beckenabschluss verlaufen.

Die 14 Montagebohrungen markieren und gestrichelte Linie der Schablone ausschneiden, um so das Profil der anzubringenden Öffnung auf die Platte zu übertragen.

Profil ausschneiden und die in der Platte markierten Bohrungen anbringen.

b) Vormontage, gemäß Abbildung:

Kontaktflächen zwischen den Dichtungen (2), dem rückwärtigen Aufsatz (3), dem Gegenflansch (1) und der Beckenplatte reinigen.

Eine Dichtung (2) auf den Gegenflansch (1) legen. **(Fig. A)**

Eine Dichtung (2) auf den rückwärtigen Aufsatz (3) legen. **(Fig. C)**

Gegenflansch (1) an der Rückseite und rückwärtigen Aufsatz (3) an der Vorderseite der Beckenplatte ansetzen und beide Teile miteinander verschrauben. Hierzu die beiden Schrauben (13) in die Bohrungen A und B einsetzen und fest anziehen. **(Fig. D)**

Korrekte Position des rückwärtigen Aufsatzes (3) überprüfen.

Das Wort "HAUT" muss im oberen Bereich zu liegen kommen. **(Fig. E)**

c) Montage:

Dichtung (2) auf den Flansch (5) legen. **(Fig. I)**

Flansch (5) auf den rückwärtigen Aufsatz (3) aufbringen.

Schrauben (11) einsetzen und fest anziehen. Das Anziehen der Schrauben muss mit einer gewissen Vorsicht erfolgen. **(Fig. F)**

Schutzplatte (4) entfernen und aufbewahren. **(Fig. H)**

3.3. Gemauerte Schwimmbecken

a) Montage:

Das Einbaugehäuse (16) und die Schutzplatte (17), die am als Betonarmierung dienenden Drahtgeflecht befestigt sind, anlegen.

Einsetzen. Dabei ist zu berücksichtigen, dass der Abstand zwischen der Mitte des Einbaugehäuses und der maximalen Höhe des Swimmingpools etwa 400 mm betragen muss.

Die Platten des Teils müssen im rechten Winkel zum Swimmingpoolboden eingestellt werden.

Die Oberfläche des Einbaugesäßes (16), gekennzeichnet mit dem Buchstaben S in der (Fig. J), muss nach der Betonspritzung mit der Beckenwand in einer Linie ausgerichtet sein, damit die Vorderplatte (6) richtig angelegt ist, sobald die Beckenverkleidung angebracht ist. (Fig. J)

Sobald der Beton angebracht ist, die Schutzplatte (17) entfernen und die Oberfläche des Einbausatzes (16) reinigen.

Die Schaumdichtung (2) am Einbausatz (16) befestigen.

Den hinteren Teil (3) in das Einbaugesäß (16) einführen und mit Schrauben (18) befestigen. (Fig. K)

Korrekte Position des rückwärtigen Aufsatzes (3) überprüfen.

Das Wort "HAUT" muss im oberen Bereich zu liegen kommen. (Fig. E)

3.4. Montage der Frontplatte.

Kapillarrohr (7) in die Bohrung des rückwärtigen Aufsatzes (3) einführen, bis es am Ende des Schlauchs im Bereich der Pumpenanschlüsse wieder austritt.

Kapillarrohr (7) sicher am Druckschalter anschließen und Frontplatte (6) auf den rückwärtigen Aufsatz (3) ausrichten.

Vor der endgültigen Befestigung der Baugruppe mit den drei Schrauben M5 (12) muss sichergestellt sein, dass die Gummidichtung korrekt eingesetzt ist.

Für Spritzbeton-Swimmingpools sind die Dichtungen Nr. (19) und/oder (20) anzubringen, wenn sie für die Anbringung des Jets der Vorderplatte (6) erforderlich sind.

3.5. Montage des Luftschlauchs.

Der Schlauch muss siphonartig an der Wand befestigt werden bzw. seinem Auslauf nach über dem maximalen Beckenpegel liegen, damit das Beckenwasser nicht ausfließen kann. Alternativ hierzu kann der Schlauch auch an der Wand zwischen dem Wasserspiegel und dem oberen Rand des Schwimmbeckens befestigt werden. Zur Befestigung eine Halteklammer (10) verwenden.

Damit kein Schmutz in den Schlauch eintreten kann, muss dieser am Ende mit dem Filter (9) versehen werden. (Fig. P)

3.6. Montage des Druckschalters.

Der Schlauch muss siphonartig an der Wand befestigt sein bzw. seinem Auslauf nach über dem maximalen Beckenpegel liegen, damit das Beckenwasser nicht ausfließen kann. Zur Befestigung eine Halteklammer (10) verwenden.

Schlauch auf den Abstand zum Bedienfeld (8) zuschneiden und Schlauchende zur Vermeidung einer Verschmutzung mit dem Filter (9) versehen.

Zur Gewährleistung eines korrekten Betriebs des Druckschalters darf die Leitung nicht länger als 25 Meter sein. Kapillarrohr möglichst passend auf den Abstand zum Bedienfeld (8) zuschneiden. Anschließend Anschlussrohr wieder einbringen. (Fig. Q)

Kapillarrohr (7) sicher am Druckschalter anschließen. (Fig. R)

3.7. Montage der Pumpe.

Einbau und Montage der Pumpe müssen von einem zugelassenen Installateur vorgenommen werden.

a) Allgemeine Sicherheitsrichtlinien.



Die Pumpe muss in Übereinstimmung mit den für die Installation von Schwimmbecken geltenden Sicherheitsbestimmungen und hierbei speziell gemäß IEC 60364-7-702 und den jeweils geltenden Sonderauflagen eingebaut werden.



Die Pumpe muss auf einer ebenen Grundfläche zur Aufstellung kommen und sicher mit ihrer Unterlage verschraubt werden.



Zur Vermeidung von Personenschäden muss zwischen Pumpe und Becken ein Sicherheitsabstand von mindestens 3,5 m eingehalten werden.



Das elektrische Versorgungsnetz muss mit einem automatischen Unterbrecher bzw. einem Fehlerstromschutzschalter ($\Delta f_n < 30 \text{ mA}$) abgesichert werden.

b) Montage der Leitungen. (Fig. S)



Bis zu einer Länge von 3,5 m müssen die Anschlussrohre der Pumpe einen Durchmesser von mindestens DN63 aufweisen; bei einem Abstand zum Becken zwischen 3,5 und 5 m sind Rohre mit DN75 zu verwenden, darüber hinaus kommen Rohre mit DN90 in Frage.



In die Druck- und die Saugleitung muss jeweils ein Durchgangsventil eingebaut werden, damit die Pumpe für Wartungszwecke ausgebaut werden kann, ohne dass hierfür das ganze Becken abgelassen werden muss.



Es ist streng darauf zu achten, dass kein Wasser in den Pumpenmotor bzw. in andere unter Strom stehende elektrische Bauteile der Anlage gelangen kann.



Der Raum, in dem die Pumpe zur Aufstellung kommt muss den diesbezüglich für feuchte oder nasse Bereiche geltenden zusätzlichen technischen Sicherheitsbestimmungen entsprechen.



Zur Vermeidung von Personenschäden und zur Gewährleistung einer sicheren Elektroinstallation muss der Raum über einen genügend groß ausgelegten Abfluss verfügen, über den eventuell eindringendes Wasser entsprechend abgeleitet werden kann.



Zur Gewährleistung eines optimalen Pumpenbetriebs muss das Lokal entsprechend belüftet sein.



Alle Leitungen und Zubehörteile der Anlage müssen aus PVC sein. Unter keinen Umständen dürfen Bauteile oder Rohre aus Eisen verwendet werden, da diese zu einer Beschädigung der in der Anlage vorhandenen Kunststoffteile führen könnten.

c) Elektrischer Anschluss. (Fig. T)



Die Verkabelung muss den einschlägigen europäischen Richtlinien entsprechen bzw. dem Typ H07 RN-F nach VDE 0250.



Die Leitungskanäle müssen wasserdicht ausgelegt sein. Alle Anschlüsse und vorgesehenen Apparaturen müssen tropfwassersicher ausgeführt werden. Alle elektrischen Anschlüsse, Abzweigungen und Verbindungen dürfen nur über hermetisch abgedichtete Stromkästen vorgenommen werden.



Installation und Montage müssen von einem zugelassenen Installateur vorgenommen werden.

3.8. Inbetriebnahme.

Nach Abschluss der Verkabelung muss vor der ersten Inbetriebnahme der Pumpe zunächst einmal die Dichtigkeit aller Anschlüsse überprüft werden. Wasserdurchgangsventil der Pumpe öffnen und die Pumpe über die entsprechenden Ablasshähne entlüften.

Pumpe in Betrieb nehmen: "Start"-Taster im elektrischen Bedienfeld (8) drücken und Pneumatiktaster zur Inbetriebnahme betätigen.



Bei Betrieb der Pumpe müssen die Leitungsventile vollständig geöffnet sein. Solange die Pumpe läuft, dürfen diese Ventile nicht wieder geschlossen werden. Durch ein Schließen der Ventile oder eine zu schnelle Reduzierung der Durchflussmenge entstehen unter Umständen Druckschläge, die zu einem Zerbersten der angeschlossenen Apparaturen führen können.

Pumpe einige Minuten lang laufen lassen und hierbei den korrekten Einbau der Anlage überprüfen.

4. GEBRAUCHSANLEITUNG.

4.1. Ein- und Ausschalten der Pumpe. (Fig. U)

Bei Betätigung des Pneumatiktasters setzt sich die Pumpe in Gang. Bei erneuter Betätigung stoppt die Pumpe.

4.2. Luftregler. (Fig. V)

Zur Regelung der Luftperlenbeimengung Luftregler bei angeschlossenem Hydromassageschlauch nach Wunsch einstellen.



Wird der Massageschlauch nicht verwendet, muss die Luftzufuhr unterbrochen werden.

Anmerkung: Der Hydromassageschlauch ist als Zubehör erhältlich und gehört nicht zum Lieferumfang der Anlage.

4.3. Durchsatzregler. (Fig. W)

Der Wasserdurchsatz kann durch ein Verdrehen des Druckrohrs verändert werden. Durch die gelenkig ausgelegte Lagerung des Druckrohrs kann der Wasserstrahl ferner auch seinem Austrittswinkel nach verstellt werden.

5. REPARATUREN UND UNTERHALT.

5.1. Allgemeine Hinweise.

Comprobar y limpiar si es necesario el filtro (9) de paso de aire, de suciedades o insectos.

5.2. Überwinterung.

Den Winter über muss die Anlage vor einem Einfrieren geschützt werden. Hierzu ist wie folgt vorzugehen:

- Pumpe vom Netz trennen.
- Frontplatte (6) abbauen und Kapillarrohr (7) vom Druckschalter trennen und entsprechend aufbewahren.
- Pumpe über den Ablasshahn entwässern. (Fig. N)
- Schutzplatte (4) aufsetzen.

Nach der Überwinterung die eingangs entfernten Bauteile wieder einbauen und vor Inbetriebnahme der Pumpe die folgenden Überprüfungen vornehmen:

- Freien Lauf der Antriebswelle der Pumpe durch ein von Hand erfolgendes Drehen des Ventilators überprüfen.
- Dichtigkeit aller Anschlüsse überprüfen.

Nach Inbetriebnahme ein paar Minuten lang den korrekten Betrieb der Anlage überprüfen.

6. FEHLERDIAGNOSE UND -BESEITIGUNG.




FEHLER	URSACHE	BESEITIGUNG
<ul style="list-style-type: none"> - Unzureichender Wasserdurchfluss. 	<ul style="list-style-type: none"> - Wasserrücklauf. - Die maximale Durchflussmenge der Pumpe ist zu gering. 	<ul style="list-style-type: none"> - Korrekte Montage der verschiedenen Bauteile überprüfen. Hierbei insbesondere auf eine korrekte Anbringung der Dichtung achten. - Korrekte Auslegung der Pumpe überprüfen.
<ul style="list-style-type: none"> - Es treten keine Luftperlen aus. 	<ul style="list-style-type: none"> - Der im Schlauch vorhandene Filter (9) ist verschmutzt und lässt keine Luft durch. - Der Luftdurchtritt in der Frontplatte (6) ist verstopft durch Insekten oder Fremdkörper. - Der Luftregler ist geschlossen. 	<ul style="list-style-type: none"> - Filter (9) reinigen und Schmutzrückstände beseitigen. - Luftdurchlass bis zum Druckrohr reinigen. - Beim Öffnen des Luftreglers sollte es zum Austritt von Luftperlen kommen.
<ul style="list-style-type: none"> - Die Pumpe läuft nicht an. 	<ul style="list-style-type: none"> - Das Kapillarrohr (7) ist unterbrochen oder weist Leckstellen auf. - Die Anlage steht nicht unter Strom. - Druckschalter funktioniert nicht korrekt. 	<ul style="list-style-type: none"> - Korrekten Einbau des Kapillarrohrs (7) überprüfen. - Wiederherstellung der Stromzufuhr abwarten. - Elektrische Kontinuität des Druckschalters durch ein mehrmaliges Ein- und Ausschalten des Tasters überprüfen.
<ul style="list-style-type: none"> - Die Pumpe stoppt. 	<ul style="list-style-type: none"> - Das Thermorelais der Pumpe spricht an. - Der Motorschutz im Bedienfeld spricht an. - Die Sicherung der Anlage spricht an. - Ausfall des elektrischen Anschlusses. 	<ul style="list-style-type: none"> - Korrekte Belüftung des Lokals überprüfen. Eventuell ist die Belüftung der Pumpe durch den Ventilator defekt. - Die Stromaufnahme der Pumpe darf den Ansprechwert des Motorschutzes nicht übersteigen. - Ursache für den Ausfall der Isolierung bzw. des Nebenschlusses ausfindig machen. - Einen korrekten elektrischen Anschluss sicherstellen.
<ul style="list-style-type: none"> - Die Pumpe saugt kein Wasser an. 	<ul style="list-style-type: none"> - Pumpe ist nicht aufgefüllt. - Die Saugleitung ist nicht dicht; die Pumpe zieht Luft. - Die Saugleitung ist zu lang; die Pumpe liegt über dem Wasserstand im Becken. - Zu niedriger Wasserstand im Becken; die Pumpe zieht Luft. 	<ul style="list-style-type: none"> - Saugkörper bis zum erforderlichen Niveau auffüllen. - Leckstellen ausbessern. - Luft aus der Pumpe ablassen. - In die Saugleitung muss ein druckloses Rücklaufventil eingebaut werden, damit es zu keinem Auslaufen des Wassers beim Ansaugen kommt. - Mehr Wasser ins Becken einfließen lassen, sodass die Platte mindestens 10 cm unterhalb des Wasserspiegels zu liegen kommt.
<ul style="list-style-type: none"> - Der Motorschutzschalter spricht an. 	<ul style="list-style-type: none"> - Kondensator defekt. - Laufrad der Pumpe ist blockiert. 	<ul style="list-style-type: none"> - Korrekte Kapazität des Kondensators überprüfen. - Bei Bedarf austauschen. - Die Motorwelle der Pumpe muss leicht drehen. - Ist dies nicht der Fall, Pumpe dem zuständigen Kundendienst zur Reparatur zuleiten.
<ul style="list-style-type: none"> - Geräuschaufkommen. 	<ul style="list-style-type: none"> - Die Anlage zieht Luft. - Lagergeräusche. - Fremdkörper in der Pumpe. 	<ul style="list-style-type: none"> - Leckstellen beseitigen. - Die Pumpe muss dem Kundendienst zur Reparatur zugeleitet werden. - Fremdkörper gemäß Wartungsanleitung entfernen.

SISTEMA NUOTO CONTROCORRENTE

Istruzioni d'uso e di manutenzione

1. SICUREZZA.

Avvertenza per la sicurezza di persone e oggetti.

La seguente simbologia    assieme ad un paragrafo, indica la possibilità di pericolo come conseguenza di non rispettare le indicazioni corrispondenti.



PERICOLO DI SCOSSA

Non rispettare questa indicazione comporta un rischio di scossa.



PERICOLO

Non rispettare questa indicazione comporta un rischio di danno alle persone.



ATTENZIONE

Non rispettare questa indicazione comporta un rischio di danni al sistema o all'installazione.

1.1. Consigli basilari per la sicurezza e la prevenzione danni.



ATTENZIONE leggere con attenzione le istruzioni.

Leggere attentamente le istruzioni (14) prima di installare o di utilizzare questo sistema.



PERICOLO rischio di scossa.

Adottare la massima precauzione nel manipolare il sistema dato che è collegato alla rete elettrica e contiene acqua (altamente trasmittente dell'elettricità).

In caso di qualsiasi intervento nella pompa, è imprescindibile scollegare l'alimentazione elettrica.



PERICOLO cavo di alimentazione.

Collocare il cavo di alimentazione in modo tale che non possa essere calpestato, perforato, o non possa essere danneggiato da qualsiasi oggetto situato nei paraggi.



Effettuare l'installazione d'accordo con le indicazioni di sicurezza per piscine e con le indicazioni particolari della pompa da installare (non fornita con il sistema).



Per l'installazione del sistema si deve rispettare la normativa di sicurezza in vigore.



PROIBITO manipolare o riparare.

Le manipolazioni o riparazioni possono essere realizzate soltanto dai servizi tecnici ufficiali.

L'utente potrà realizzare soltanto le manipolazioni indicate in questo manuale.

Il fabbricante non è responsabile di altre manipolazioni che possa fare l'utente.



ATTENZIONE pulizia.

Pulire sempre con un panno inumidito con una soluzione di sapone neutro. Non usare prodotti che contengano solventi o acidi.



Non far funzionare la pompa a vuoto, l'acqua della piscina deve coprire tutta la targa.

2. GENERALITÀ.

2.1. Introduzione.

L'insieme nuoto controcorrente è un sistema per piscine che ha incorporata la prestazione di impulsare un gran getto d'acqua mediante un'elettropompa.

Il suo uso è per la pratica del nuoto controcorrente. Ha incorporata come optional, con l'uso di una pompa da massaggio (non fornita), la funzione di impulsare con l'acqua microbollicine che a contatto con il corpo dell'utente offre a questi una gradevole sensazione con effetti idroterapeutici.

È disponibile con una targa dal disegno rotondo o quadrato, e ha inoltre la possibilità di disporre come accessorio un quadro a muro di controllo della pompa in tre versioni asseconda dell'alimentazione o potenza dell'elettropompa da installare.

2.2. Funzioni principali.

- Impulsore d'acqua: ha incorporata la funzione dell'adattamento manuale della portata e della direzione del getto d'acqua.
- Impulsore di bollicine d'aria: ha incorporato il controllo delle bollicine mediante lo strangolamento del passaggio dell'aria che per l'effetto venturi è impulsato simultaneamente con il getto d'acqua.
- Interruttore di Fermata / Messa in moto Pompa: dispone di un pulsante pneumatico che per sicurezza elettrica a distanza aziona l'interruttore pneumatico del quadro di comando. Mettendo in tal modo in moto o fermando l'elettropompa.

2.3. Caratteristiche tecniche.

Portata massima ammissibile	80 m ³ /h
Portata minima consigliata	40 m ³ /h
Collegamenti idraulici	Ø 63 interiore
Collegamenti elettrici	NC_M 1 ~ 230 V
	NC_T_3 ~ 400 V
Intensità massima ammissibile	NC_M 16A
	NC_T1 6.3A
	NC_T2 10A

3. INSTALLAZIONE. (Fig. 1)

Secondo il tipo di costruzione della piscina.

3.1. Piscine di struttura pannello.

a) Taglio del pannello. (Fig. 2)

Separare la tela dal pannello.

Posizionare il disegno campione (15) sulla parte interna del pannello della piscina, in modo tale che la distanza tra il piano XY e la massima altezza della struttura sia 400 mm. Il piano XY deve essere parallelo al piano della piscina di altezza massima.

Segnare i 14 fori di montaggio e tagliare la zona dei segni della piantina, per poter disegnare la sagoma di taglio nel pannello.

Tagliare la sagoma e perforare i fori segnati nel pannello.

Fare attenzione a non danneggiare la tela.

b) Premontaggio, con la tela separata dal pannello e secondo il disegno:

Pulire le superfici di contatto tra le guarnizioni (2), corpo posteriore (3) e la controbrida (1) e il pannello della piscina.

Aderire una guarnizione (2) alla controbrida (1). (Fig. A)

Aderire le due guarnizioni (2) restanti al corpo posteriore (3) (secondo il disegno). (Fig. B - C)

Sorreggere la controbrida (1) per la parte posteriore del pannello della piscina, collocare il corpo posteriore (3) dall'altro lato del pannello e mantenerlo fermo nel suo posto mentre avvita le 2 viti (13) nei fori A e B. (Fig. D)

Assicurarsi che il corpo posteriore (3) sia nella posizione corretta. La parola "HAUT" deve trovarsi nella parte superiore. (Fig. E)

c) Montaggio.

Dopo aver collocato la tela, riempire la piscina d'acqua, circa 15 cm, affinché il telo sia ben tirato.

Posizionare la brida (5) sul telo, cercando la posizione e approfittando la parte sporgente della targa protettiva (4) per collocarla. Introdurre le viti (11) perforando il telo e avvitando fino in fondo. Durante l'avvitamento evitare di usare troppa forza. (Fig. F)

Dopo aver fissato tutte le viti tagliare la parte interna del telo con un cutter. (Fig. G)

Estrarre la targa protettiva (4) e conservarla. (Fig. H)

3.2. Piscine di poliestere.

a) Tagliare il pannello. (Fig. 3)

Collocare il disegno campione (15) sulla parte interna del pannello della piscina, in modo tale che la distanza tra il piano XY e l'altezza massima della struttura sia 400 mm. Il piano XY deve essere parallelo al piano della piscina di altezza massima.

Segnare i 14 fori di montaggio e tagliare la zona di segni della piantina, per poter disegnare la sagoma di taglio nel pannello.

Tagliare la sagoma e perforare i fori segnati nel pannello.

b) Premontaggio, secondo il disegno:

Pulire le superfici di contatto tra le guarnizioni (2), corpo posteriore (3) e la controbrida (1) e il pannello della piscina.

Aderire una guarnizione (2) alla controbrida (1). (Fig. A)

Aderire una guarnizione (2) al corpo posteriore (3). (Fig. C)

Sorreggere la controbrida (1) per la parte posteriore del pannello della piscina, collocare il corpo posteriore (3) dall'altro lato del pannello e mantenerlo fermo nel suo posto mentre avvita le 2 viti (13) nei fori A e B. (Fig. D)

Assicurarsi che il corpo posteriore (3) sia nella posizione corretta. La parola "HAUT" deve trovarsi nella parte superiore. (Fig. E)

c) Montaggio.

Aderire la guarnizione (2) alla brida (5). (Fig. I)

Collocare la brida (5) sul corpo posteriore (3).

Introdurre le viti (11) fino in fondo. Durante l'avvitamento evitare di usare troppa forza. (Fig. F)

Estrarre la targa protettiva (4) e conservarla. (Fig. H)

3.3. Piscine di fabbrica.

a) Montaggio.

Collocare il corpo da incassare (16) con la lamina di protezione (17) fissato sulla maglia metallica che agisce da armatura del cemento.

Sitarlo tenendo presente che si deve osservare una distanza di circa 400 mm tra il centro del corpo da incassare e l'altezza massima della piscina.

Orientare i piani del pezzo in modo perpendicolare alla base della piscina.

La superficie del corpo da incassare (16), indicata con la lettera S nella **(Fig. J)**, deve essere allineata con la superficie del cemento iniettato dopo aver realizzato l'iniezione, affinché la lamina anteriore (6) resti ben collocata dopo aver fissato il pannello decorativo. **(Fig. J)**

Dopo aver iniettato il cemento, togliere la lamina di protezione (17) e pulire la superficie del corpo incassato (16).

Fissare il giunto di schiuma (2) al corpo incassato (16).

Inserire il corpo posteriore (3) al corpo incassato (16) e fissare con le viti (18). **(Fig. K)**

Assicurarsi che il corpo posteriore (3) sia nella posizione corretta. La parola "HAUT" deve trovarsi nella parte superiore. **(Fig. E)**

3.4. Montaggio targa anteriore.

Passare il tubo capillare (7) per il foro del corpo posteriore (3) fino a che esca dalla fine della pompa zona lato collegamenti alla pompa. **(Fig. N)**

Montare a pressione il tubo capillare (7) nell'interruttore di pressione assicurando il collegamento e attaccare la targa anteriore (6) sul corpo posteriore (3) facendo attenzione alla presenza della guarnizione di gomma prima di fissare l'insieme con le 3 viti M5 (12).

Per piscine in calcestruzzo collocare i giunti n° (19) e/o (20) a seconda della necessità, per regolare il getto della piastra anteriore (6).

3.5. Montaggio della pompa d'aria.

La pompa deve essere fissata alla parete formando sifone o nell'uscita di un livello superiore all'altezza massima della piscina in tal modo che si eviti la svuotatura della piscina. Oppure la pompa deve essere fissata alla parete tra il livello dell'acqua e l'altezza massima della piscina. Usare una graffa (10) di fissaggio per assicurare il montaggio.

Alla fine della pompa montare il filtro (9) per evitare l'entrata di sporcizia. **(Fig. P)**

3.6. Montaggio dell'interruttore di pressione.

La pompa deve essere fissata alla parete formando sifone o nell'uscita di un livello superiore all'altezza massima della piscina in tal modo che si eviti la svuotatura della piscina. Usare una graffa (10) di fissaggio per assicurare il montaggio.

Tagliare la pompa nella misura giusta per arrivare al quadro (8) e montare il filtro (9) alla fine della pompa per evitare l'entrata di sporcizia.

La lunghezza massima per assicurare il corretto funzionamento dell'interruttore di pressione è di 25 metri. Si consiglia di tagliare il tubo capillare nella giusta misura per arrivare al quadro (8), e assicurarsi di introdurre di nuovo il tubo di collegamento. **(Fig. Q)**

Collegare il tubo capillare (7) all'interruttore di pressione assicurando il collegamento. **(Fig. R)**

3.7. Montaggio della pompa.

L'installazione ed il montaggio della pompa deve essere realizzata da un installatore autorizzato.

a) Prescrizioni generali di sicurezza.



Il sistema deve essere montato seguendo la normativa di sicurezza in vigore per l'installazione di piscine ed in particolare la norma IEC 60364-7-702 e quelle particolari per ogni applicazione.



La pompa deve essere installata in un luogo piano e fissata al suolo.



Per la sicurezza delle persone deve installare la pompa ad una distanza non inferiore a 3.5 m dalla piscina.



La rete elettrica d'alimentazione deve essere protetta da un dispositivo di taglio automatico dell'alimentazione, un disgiuntore differenziale di corrente residuale non superiore a 30 mA.

b) Montaggio delle tubature. **(Fig. S)**



Le tubature di collegamento alla pompa per distanze fino a 3.5 m devono avere un diametro minimo di DN63. Per distanze fino a 5 m dalla piscina si deve usare una tubatura DN75, a partire da 5 m usare una tubatura DN90.



Si devono montare le opportune valvole di passaggio nelle tubature d'impulsione ed aspirazione, per permettere lo smontaggio della pompa per la sua manutenzione senza svuotare la piscina.



Si deve prestare particolare attenzione nel prevedere che non possa entrare acqua nel motore della pompa o in altre parti elettriche in tensione dell'installazione.



Il locale in cui si installi la pompa dovrà adempiere le istruzioni tecniche complementari di sicurezza applicabili per le condizioni di locali umidi o bagnati.



Il locale dovrà essere provvisto di uno scarico capace di permettere l'evacuazione di acqua in caso di inondazione, incidendo sulla sicurezza elettrica e per evitare danni alle persone.



Il locale deve essere provvisto di un'entrata di ventilazione per l'ottimo funzionamento e sicurezza della pompa.



Le tubature e gli accessori dell'installazione devono essere di PVC, in nessun caso si devono usare accessori o tubature di ferro dato che potrebbero danneggiare i componenti plastici dell'installazione.

c) Collegamenti elettrici. (Fig. T)



I cavi devono corrispondere alla normativa CEE oppure al tipo H07 RN-F secondo VDE 0250.



Le canalizzazioni elettriche devono essere isolate, i collegamenti e i suoi accessori devono presentare il grado di protezione corrispondente alla caduta verticale di gocce d'acqua. I collegamenti, i raccordi e derivazioni si realizzeranno sempre all'interno di scatole isolate.



L'installazione ed il montaggio devono essere incaricati ad un installatore autorizzato.

3.8. Messa in moto.

Dopo aver realizzato i collegamenti e prima di mettere in moto la pompa si deve verificare l'isolamento delle unioni. Aprire il passaggio dell'acqua alla pompa ed eliminare i resti d'aria dall'interno della pompa mediante i purgatori disponibili della pompa.

Mettere in moto la pompa: Premere "Start" dal quadro elettrico (8) e azionare il pulsante pneumatico di messa in moto pompa.



Durante il funzionamento della pompa le valvole della tubatura devono essere completamente aperte, non deve mai chiudere le valvole durante il funzionamento della pompa. La chiusura o riduzione rapida del passaggio di acqua può provocare colpi di pressione capaci di provocare la rottura dei sistemi.

Mantenere la pompa in moto durante alcuni minuti e verificare la corretta installazione del sistema.

4. ISTRUZIONI D'USO.

4.1. Messa in moto / Fermata della pompa. (Fig. U)

Quando si preme il pulsante pneumatico la pompa si metterà in moto. Se lo preme di nuovo la pompa si fermerà.

4.2. Regolatore d'aria. (Fig. V)

Con la pompa di idromassaggio collegata, girare il bottone regolatore per regolare le bollicine d'aria.



Chiudere il passaggio d'aria se non usa la pompa di massaggio.

Nota: la pompa di idromassaggio è un accessorio non fornito con il sistema.

4.3. Regolatore della portata. (Fig. W)

Può regolare la portata d'acqua girando a destra o a sinistra il tubo impulsore.

Inoltre può dirigere il getto d'acqua grazie al sistema di rotella del tubo impulsore.

5. RIPARAZIONE E MANTENIMENTO.

5.1. Generalità.

Verificare e pulire se è necessario il filtro (9) di passaggio d'aria, dalla sporcizia o insetti.

5.2. Ibernazione.

L'installazione deve essere protetta in inverno di fronte un possibile rischio di congelamento. Dovrà realizzare le seguenti operazioni:

- Scollegare la pompa dall'alimentazione elettrica.
- Smontare la targa anteriore (6) e il tubo capillare (7) dell'interruttore di pressione e conservarli.
- Svuotare l'acqua dall'interno della pompa, mediante il tappo purga. (Fig. N)
- Collocare il coperchio di protezione (4).

Dopo il periodo d'ibernazione montare di nuovo i componenti smontati e prima di mettere in moto la pompa:

- Verificare manualmente che l'asse motore pompa gira, facendo girare il ventilatore.
- Verificare l'isolamento dei collegamenti.

Durante i primi minuti di funzionamento deve verificare il corretto funzionamento dell'installazione.

6. POSSIBILI PROBLEMI, CAUSE E SOLUZIONI.

PROBLEMI	CAUSE	SOLUZIONI
<ul style="list-style-type: none"> - La portata d'acqua è insufficiente. 	<ul style="list-style-type: none"> - Ricircolo d'acqua. - La portata massima della pompa è piccola. 	<ul style="list-style-type: none"> - Verificare il corretto montaggio dei componenti e in particolare la presenza della guarnizione. - Verificare il corretto funzionamento della pompa.
<ul style="list-style-type: none"> - Non escono le bollicine d'aria. 	<ul style="list-style-type: none"> - Il filtro (9) montato nella pompa è sporco e non passa l'aria. - Il passaggio d'aria nella targa anteriore (6) è ostruito da insetti od oggetti estranei. - Il regolatore d'aria è chiuso. 	<ul style="list-style-type: none"> - Pulire il filtro (9) ed eliminare la sporcizia. - Pulire ed assicurare il passaggio d'aria verso il tubo impulsore. - Aprendo il regolatore d'aria dovrebbero uscire bollicine.
<ul style="list-style-type: none"> - La pompa non parte. 	<ul style="list-style-type: none"> - Il tubo capillare (7) è scollegato o ha perdite. - Non c'è elettricità nell'installazione. - Funzionamento scorretto del microinterruttore di pressione. 	<ul style="list-style-type: none"> - Verificare la corretta installazione del tubo capillare (7). - Attendere la fornitura elettrica. - Verificare la continuità elettrica dell'interruttore di pressione, azionando e disazionando il pulsante.
<ul style="list-style-type: none"> - La pompa si ferma. 	<ul style="list-style-type: none"> - Salta il termico di protezione della pompa. - Salta il termico del guardamotore del quadro. - Salta la protezione del differenziale dell'installazione. - Guasto del collegamento elettrico. 	<ul style="list-style-type: none"> - Verificare la corretta ventilazione del locale od ostruzione del passaggio d'aria del ventilatore pompa. - Verificare che l'amperaggio della pompa è inferiore o uguale a quello di sparo del termico. - Verificare il guasto dell'isolamento o derivazione. - Verificare il corretto funzionamento elettrico.
<ul style="list-style-type: none"> - La pompa non aspira acqua. 	<ul style="list-style-type: none"> - La pompa non è avviata. - Tubature di aspirazione non ermetiche e la pompa aspira aria. - La tubatura aspirazione è lunga e la pompa è situata sul livello della piscina. - Livello d'acqua della piscina insufficiente e aspira aria. 	<ul style="list-style-type: none"> - Riempire il corpo aspirazione fino al livello del collegamento di aspirazione. - Riparare le fughe. - Purgare l'aria della pompa. - Deve installare nella tubatura di aspirazione una valvola di ritenzione senza pressione di molla, per evitare lo svuotamento di acqua nell'aspirazione. - Aumentare il livello della piscina fino almeno 10 cm al di sopra della targa.
<ul style="list-style-type: none"> - L'interruttore di protezione del motore scatta. 	<ul style="list-style-type: none"> - Condensatore difettoso. - Pompa bloccata per ostruzione della turbina. 	<ul style="list-style-type: none"> - Verificare la corretta capacità del condensatore. - Sostituire se è difettoso. - L'asse motore della pompa deve girare leggermente. - In caso contrario deve riparare la pompa il servizio tecnico.
<ul style="list-style-type: none"> - Rumore. 	<ul style="list-style-type: none"> - Entrata d'aria nel sistema. - Rumore di cuscinetti. - Corpi estranei nella pompa. 	<ul style="list-style-type: none"> - Correggere le fughe. - La pompa deve essere riparata dal servizio tecnico. - Eliminarli secondo il manuale di manutenzione della pompa.

TEGENSTROOM-ZWEMSYSTEEM

Instructies voor gebruik en onderhoud

1. VEILIGHEID.

Waarschuwing voor de materiële en persoonlijk veiligheid.

Het volgende symbool    bij een paragraaf wijst op mogelijk gevaar ingeval van het niet opvolgen van de voorgeschreven voorschriften.



GEVAAR
risico voor
elektrocucie

Het niet opvolgen van deze voorschriften leidt tot gevaar voor electrocutie.



GEVAAR

Het niet opvolgen van deze voorschriften leidt tot persoonlijke risico's.



OPGELET

Het niet opvolgen van deze voorschriften leidt tot risico's voor de beschadiging van de installatie.

1.1. Basisadviezen voor de veiligheid en het voorkomen van beschadiging.



OPGELET lees aandachtig de instructies.

Lees aandachtig de instructies (14) vooraleer deze uitrusting te installeren of te gebruiken.



GEVAAR risico voor electrocutie.

Neem de nodige voorzorgen bij de manipulatie van de installatie: deze is aangesloten op het elektrisch net en bevat water (een goede geleider voor elektriciteit).
Vóór het uitvoeren van om het even welke werkzaamheden moet de elektrische voeding worden uitgeschakeld.



GEVAAR kabel elektrische voeding.

Plaats de voedingskabel zodanig dat deze niet wordt belopen of kan worden beschadigd door nabije objecten.



Voer de installatie uit volgens de veiligheidsindicaties voor zwembaden en conform de bijzondere aanwijzingen voor de te installeren pomp (niet meegeleverd met de installatie).



Voor de installatie van de uitrusting moeten de geldende veiligheidsnormen worden gerespecteerd.



VERBODEN te repareren of te manipuleren.

Manipulaties of reparaties mogen enkel worden uitgevoerd in officiële servicediensten.

De gebruiker mag enkel de in deze handleiding vermelde manipulaties uitvoeren. De fabrikant zal niet aansprakelijk zijn voor andere manipulaties die door de gebruiker zijn uitgevoerd.



OPGELET schoonmaken.

Maak altijd schoon met een vochtig doek en een neutrale zeepoplossing. Gebruik geen producten die oplosmiddelen of zuren bevatten.



Laat de pomp niet leeg draaien. Het water in het zwembad moet de plaat volledig bedekken.

2. ALGEMEENHEDEN.

2.1. Inleiding.

Het tegenstroom-zwemsysteem is een uitrusting voor zwembaden waarbij een sterk waterstraal wordt gegenereerd met een elektropomp. Dit systeem is bedoeld voor het zwemmen in tegenstroom.

Deze omvat in optie met het gebruik van een massageslang (niet meegeleverd) de functie waterstraal met microluchtbelletjes. Dit geeft een fijn gevoel met hydrotherapeutisch effect. Deze is beschikbaar met een rechthoekige of vierkante design plaat.

Ook bestaat de mogelijkheid om over een wandbedieningspaneel voor de pomp te beschikken: dit toebehoren is beschikbaar in drie versies in functie van de voeding of het te installeren vermogen van de elektropomp.

2.2. Hoofdfuncties.

- Waterstraal: deze omvat de functie voor het handmatig aanpassen van het debiet en de richting van de waterstraal.
- Blaasmond luchtbelletjes: omvat de controle van de luchtbelletjes via het smoren van de luchtpassage die door het venturi-effect wordt aangezogen in de waterstraal.
- Schakelaar Stop/Start pomp: beschikt over een pneumatische schakelaar die omwille van de elektrische veiligheid de elektrische schakelaar op het bedieningspaneel op afstand activeert. Hiermee wordt de elektropomp gestart of gestopt.

2.3. Technische kenmerken.

Maximaal toegelaten debiet	80 m ³ /h
Minimaal toegelaten debiet	40 m ³ /h
Hydraulische verbindingen	Øint 63
Elektrische verbindingen	NC_M 1 ~ 230 V
	NC_T_ 3 ~ 400 V
Toegelaten maximale intensiteit	NC_M 16A
	NC_T1 6.3A
	NC_T2 10A

3. INSTALATIE. (Fig. 1)

Volgens het bouwtype van het zwembad.

3.1. Zwembad met paneelstructuur.

a) Inzagen van het paneel. (Fig. 2)

Scheid het doek van het paneel.

Plaats de mal (15) op het binnenpaneel van het zwembad zodanig dat de afstand tussen het vlak XY en de maximale hoogte van de structuur 400 mm is. Het vlak XY moet evenwijdig zijn met het zwembadvlak van maximale hoogte.

Markeer de 14 montagegaten en knip de mal uit om deze te kunnen overtekenen op het paneel.

Snij de vorm uit en boor de gemarkeerde gaten op het paneel.

Ga voorzichtig te werk om het doek niet te beschadigen.

b) Voormontage, met het doek gescheiden van het paneel en volgens de tekening:

Maak de contactoppervlakken schoon tussen de pakkingen (2), het achterlichaam (3) de tegenflens (1) en het paneel van het zwembad.

Plaats een pakkingen (2) op de tegenflens(1). (Fig. A)

Breng de overige twee pakkingen (2) aan op het achterlichaam (3) (volgens tekening). (Fig. B - C)

Ondersteun de tegenflens (1) via de achterzijde van het zwembadpaneel; breng het achterlichaam (3) aan via de andere zijde van het paneel en houd het goed op zijn plaats terwijl de 2 schroeven (13) in de gaten A en B worden vastgeschroefd. (Fig. D)

Controleer dat het achterlichaam (3) zich in de juiste positie bevindt. Het woord "HAUT" moet zich aan de bovenzijde bevinden. (Fig. E)

c) Montage.

Vul na het aanbrengen van het doek het zwembad met ongeveer 15 cm, zodat het doek goed strak is.

Plaats de flens (5) over het doek, en zoek daarbij de positie met behulp van het uitsteken van de beschermingsplaat (4) om deze te positioneren. Voer de schroeven (11) in door het doek heen en draai deze tot het einde aan. Vermijd tijdens het schroeven het uitoefenen van overdadige kracht. (Fig. F)

Snij wanneer alle schroeven zijn bevestigd het doek weg met een cutter. (Fig. G)

Verwijder de beschermingsplaat (4) en berg deze op. (Fig. H)

3.2. Polyester zwembad.

a) Inzagen van het paneel. (Fig. 3)

Plaats de mal (15) op het binnenpaneel van het zwembad zodanig dat de afstand tussen het vlak XY en de maximale hoogte van de structuur 400 mm is. Het vlak XY moet evenwijdig zijn met het zwembadvlak van maximale hoogte.

Markeer de 14 montagegaten en knip de mal uit om deze te kunnen overtekenen op het paneel.

Snij de vorm uit en boor de gemarkeerde gaten op het paneel.

b) Voormontage, volgens tekening.

Maak de contactoppervlakken schoon tussen de pakkingen (2), het achterlichaam (3) de tegenflens (1) en het paneel van het zwembad.

Plaats een pakkingen (2) op de tegenflens(1). (Fig. A)

Breng een pakking (2) aan op het achterlichaam (3). (Fig. C)

Ondersteun de tegenflens (1) via de achterzijde van het zwembadpaneel; breng het achterlichaam (3) aan via de andere zijde van het paneel en houd het goed op zijn plaats terwijl de 2 schroeven (13) in de gaten A en B worden vastgeschroefd. (Fig. D)

Controleer dat het achterlichaam (3) zich in de juiste positie bevindt.

Het woord "HAUT" moet zich aan de bovenzijde bevinden. (Fig. E)

c) Montage.

Breng de pakkingen (2) op de flens (5) aan. (Fig. I)

Plaats de flens (5) op het achterlichaam (3). Voer de schroeven (11) tot het einde in. Vermijd tijdens het schroeven het uitoefenen van overdadige kracht. (Fig. F)

Verwijder de beschermingsplaat (4) en berg deze op. (Fig. H)

3.3. Gemetst zwembad.

a) Montage.

Breng het inbouwlichaam (16) met de beschermingsplaat (17) aan. Deze worden bevestigd met het metalen gaas dat als bewapening dient voor het beton.

Bij het plaatsen moet men rekening houden met de afstand van ongeveer 400 mm tussen het centrum van het inbouwlichaam en de maximale hoogte van het zwembad.

Orienteer de vlakken van het stuk evenwijdig met de zwembadbasis.

Het oppervlak van het inbouwlichaam (16), aangegeven met de letter S in de **(Fig. J)**, moet uitgelijnd zijn met het oppervlak van het spuitbeton nadat deze is opgespoten zodat de voorplaat (6) goed aansluit na het aanbrengen van de zwembadbetegeling. **(Fig. J)**

Verwijder na het spuiten van de beton de beschermingsplaat (17) en maak het oppervlak van het ingebouwde lichaam (16) schoon.

Bevestig de schuimrubberen pakking (2) op het ingebouwde lichaam (16). Plaats het achterlichaam (3) op het ingebouwde lichaam (16) en bevestig dit met schroeven (18). **(Fig. K)**

Controleer of het achterlichaam zich in de correcte positie bevindt.

Het woord "HAUT" moet zich aan de bovenzijde bevinden. **(Fig. E)**

3.4. Montage voorplaat.

Steek de capillaire buis (7) door het gat van het achterlichaam (3) tot dit via het uiteinde van de slang naar buitenkomt aan de zijde van de pompaansluiting. **(Fig. N)**

Monteer de capillaire buis (7) door dit in de drukschakelaar te drukken en zorg voor de verbinding.

Plaats de voorplaat (6) op het achterlichaam (3) en controleer of de rubberen ring aanwezig is vooraleer het geheel te bevestigen met de 3 schroeven M5 (12).

Breng bij zwembaden van spuitbeton de pakkingen nr. (19) en/of (20) aan in functie van de noodzaak voor het aanpassen van de jet van de voorplaat (6).

3.5. Montage van de luchtslang.

De slang moet zodanig op de wand zijn bevestigd dat dit een sifon vormt: de uitgang moet hoger zijn dan de maximale hoogte van het zwembad om te vermijden dat het zwembad leeg loopt. Of de slang moet op de wand zijn bevestigd op een hoogte tussen het wateroppervlak en de

maximale hoogte van het zwembad. Gebruik een bevestigingsbeugel (10) voor het bevestigen van de montage.

Monteer op het einde van de slang de filter (9) om het binnendringen van vuil te voorkomen. **(Fig. P)**

3.6. Montage van de drukschakelaar.

De slang moet zodanig op de wand zijn bevestigd dat deze een sifon vormt: de uitgang moet hoger zijn dan de maximale hoogte van het zwembad om te vermijden dat het zwembad leeg loopt. Gebruik een bevestigingsbeugel (10) voor het bevestigen van de montage.

Snij de slang op de juiste maat om het paneel (8) te bereiken en monteer de filter (9) op het einde van de slang om het binnendringen van vuil te voorkomen.

De maximale lengte voor een correcte werking van de drukschakelaar is 25 meter. We bevelen aan de capillaire buis op de juiste maat af te snijden voor het bereiken van het paneel (8); vergeet niet de verbindingsslang opnieuw door te voeren. **(Fig. Q)**

Sluit de capillaire buis (7) op de drukschakelaar aan en verzeker de goede verbinding. **(Fig. R)**

3.7. Montage van de pomp.

De installatie en montage van de pomp moet worden uitgevoerd door een erkend installateur.

a) Algemene veiligheidsvoorschriften.



De installatie moet worden gemonteerd volgens de geldende veiligheidsnormen voor de installatie van zwembaden, en conform de norm IEC 60364 -7702 en in het bijzonder deze voor iedere toepassing.



De pomp moet op een plat vlak worden geïnstalleerd en op de grond worden bevestigd.



Voor de persoonlijke veiligheid moet de pomp op een afstand van minstens 3,5 m van het zwembad worden geïnstalleerd.



De elektrische voedingskring moet beschermd zijn door een automatische differentieële zekering met een reststroom met (Δfn) niet hoger dan 30 mA.

b) Montage van de buiten. **(Fig. S)**



De verbindingsbuizen naar de pomp moeten voor een afstand tot 3,5 m een minimale diameter hebben van DN63. Voor afstanden tot 5 m van het zwembad moeten buizen DN75 worden gebruikt, vanaf 5 m buizen DN90.



Beide afsluitkleppen moeten op de drukleiding en op de aanzuigleiding worden gemonteerd. Dit laat de demontage toe zonder dat het zwembad moet worden leeggemaakt.



Er moet speciaal op worden gelet dat er geen water kan binnendringen in de pompmotor of andere delen van de installatie die onder spanning staan.



De ruimte waar de pomp wordt opgesteld, moet voldoen aan de bijkomende technische veiligheidsvoorwaarden die van toepassing zijn voor vochtige ruimten of ruimten met schimmel.



De ruimte moet voorzien zijn van een afwatering die het mogelijk maakt de ruimte te draineren ingeval deze onderloopt. Dit laatste kan de elektrische en de personele veiligheid in het gedrang brengen.



De ruimte moet zijn uitgerust met een ventilatie voor de optimale werking en betrouwbaarheid van de pomp te garanderen.



De buizen en toebehoren van de installatie moeten van PVC zijn. In geen enkel geval mogen ijzeren buizen of toebehoren worden gebruikt omdat deze de plastic componenten van de installatie kunnen beschadigen.

c) Elektrische aansluiting. (Fig. T)



De bekabeling moet conform zijn met de EEG-norm ofwel van het type H07 RN-F volgens VDE 0250 zijn



De elektrische kanalen moeten waterdicht zijn, en de verbindingen moeten een beschermingsgraad hebben die overeenkomt met die voor verticale waterdruppels. De verbindingen, aansluitingen en aftakkingen moeten altijd binnenin waterdichte dozen gebeuren.



De installatie en montage moet worden uitgevoerd door een erkend installateur.

3.8. Inbedrijfstelling.

Na het uitvoeren van de verbindingen en vooraleer de pomp in werking te stellen, moet de dichtheid van deze verbindingen worden gecontroleerd.

Open de watertoevoer naar de pomp en purgeer de overblijvende lucht in de pomp met de beschikbare ontluchters op de pomp.

Start de pomp: Druk op "Start" op het elektrisch paneel (8) en activeer de pneumatische drukknop voor het starten van de pomp.



Tijdens de werking van de pomp moeten de kleppen volledig open staan; deze mogen nooit worden gesloten tijdens de werking van de pomp. Het snel sluiten of verminderen van het debiet kan waterslag veroorzaken; deze kan breuk in de installatie veroorzaken.

Laat de pomp gedurende enkele minuten draaien en controleer de correcte installatie van de uitrusting.

4. GEBRUIKSAANWIJZING.

4.1. Start / Stop pomp. (Fig. U)

Na het indrukken van de pneumatische schakelaar stelt de pomp zich in werking. Wanneer deze opnieuw wordt ingedrukt stopt de pomp.

4.2. Luchtregeling. (Fig. V)

Verdraai met de aangesloten slang voor hydromassage de regelknop voor de regeling van de luchtbelletjes.



Sluit de luchtpassage af wanneer geen gebruik wordt gemaakt van de slang voor hydromassage.

Opmerking: De slang voor hydromassage is een toebehoren dat niet wordt meegeleverd met de installatie.

4.3. Debietregeling. (Fig. W)

Het waterdebiet kan worden geregeld door de spuitkop naar links of naar rechts te draaien.

De waterstraal kan worden gericht met behulp van de kogelscharnier van de spuitkop.

5. REPARATIE EN ONDERHOUD.

5.1. Algemeenheden.

Controleer de luchtfilter (9) en maak deze schoon wanneer deze vervuild is met insecten etc.

5.2. Overwintering.

In geval het zwembad wordt leeggemaakt in de winter moet men de volgende bewerkingen uitvoeren:

- De pomp loskoppelen van het elektrisch net.
- De voorplaat (6) en de capillaire buis (7) van de drukschakelaar demonteren en opbergen.– Laat het water uit de pomp via het purgeerdeksel. (Fig. N)

- Plaats het beschermingsdeksel (4).

Hermonteer na de overwinteringsperiode de gedemonteerde onderdelen en dit voor het terug in werking stellen van de pomp:

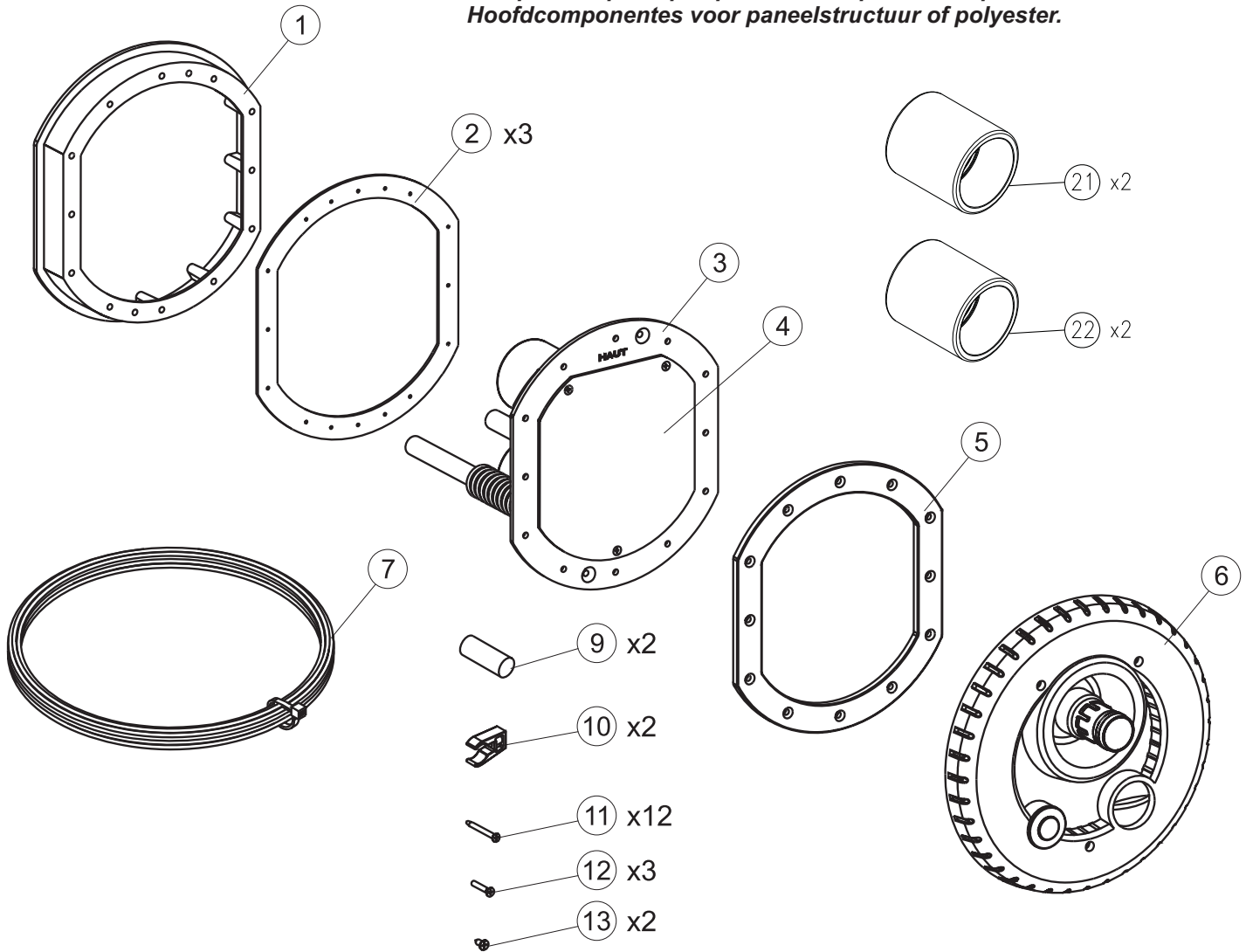
- Controleer handmatig dat de as van de motorpomp draait door de ventilator te verdraaien.
 - Controleer de dichtheid van de verbindingen.
- Tijdens de eerste minuten van de werking moet de correcte werking van de installatie worden gecontroleerd.

6. MOGELIJKE STORINGEN, OORZAKEN EN OPLOSSINGEN

PROBLEMEN	OORZAKEN	OPLOSSINGEN
<ul style="list-style-type: none"> – Het waterdebiet is onvoldoende. 	<ul style="list-style-type: none"> – Hercirculatie van het water. – Het maximaal debiet van de pomp is laag. 	<ul style="list-style-type: none"> – Controleer de correcte montage van de componenten en in het bijzonder de aanwezigheid van de ring. – Controleer de correcte dimensionering van de pomp.
<ul style="list-style-type: none"> – Er verschijnen geen luchtballen. 	<ul style="list-style-type: none"> – De filter (9) die op de slang is gemonteerd is vuil en laat geen lucht door. – De luchtpassage op de voorplaat (6) is verstopt door insecten of vreemde voorwerpen. – De luchtregeling is gesloten. 	<ul style="list-style-type: none"> – Maak de filter (9) schoon en verwijder het vuil. – Maak schoon en verzeker de luchtpassage naar de spuitkop. – Bij het openen van de luchtregeling moeten er luchtbelletjes vrijkomen.
<ul style="list-style-type: none"> – De pomp start niet. 	<ul style="list-style-type: none"> – De capillaire buis (7) is niet aangesloten of lekt. – De installatie staat niet onder spanning. – De werking van de precisie microschatelaar gebeurt niet correct. 	<ul style="list-style-type: none"> – Controleer de correcte werking van de capillaire buis (7). – Wacht op de elektrische voeding. – Controleer de de doorgang van elektrische stroom op de drukschakelaar door deze in en uit te schakelen.
<ul style="list-style-type: none"> – De pomp stopt. 	<ul style="list-style-type: none"> – De thermische zekering van de pompbescherming slaat uit. – De thermische zekering van de motorbescherming slaat uit. – De differentiaalzekering van de installatie slaat uit. – Storing van de elektrische verbinding. 	<ul style="list-style-type: none"> – Controleer de correcte ventilatie van de ruimte en of de luchtpassage van de pompventilator niet verstopt is. – Controleer of de stroomintensiteit van de pomp lager of gelijk is aan de capaciteit van de thermische zekering. – Controleer op een fout in de isolering of de bypass. – Controleer of de elektrische aansluiting correct is uitgevoerd.
<ul style="list-style-type: none"> – De pomp zuigt geen water aan. 	<ul style="list-style-type: none"> – De pomp is niet gevuld. – Aanzuigleidingen zijn niet hermetisch zodat de pomp lucht aanzuigt. – De aanzuigleiding is lang en de pomp is geplaatst boven het waterniveau van het zwembad. – Waterniveau in zwembad onvoldoende, pomp zuigt lucht aan. 	<ul style="list-style-type: none"> – Vul het aanzuiglichaam tot het niveau van van de aanzuigverbinding. – Reparatie van lekken. – Purgeer de lucht van de pomp. – Er moet een terugslagklep zonder veerdruk worden geplaatst op de aanzuigbuis om te voorkomen dat het water uit de aanzuigbuis terugstroomt. – Verhoog het waterniveau van het zwembad tot minstens 10 cm boven de plaat.
<ul style="list-style-type: none"> – De bescherming van de motor slaat uit. 	<ul style="list-style-type: none"> – Condensator defect. – Pomp is vastgelopen vanwege obstructie van de schoepenwaaier. 	<ul style="list-style-type: none"> – Controleer de correcte waarde van de condensator. – Vervang deze indien defect. – De motoras moet zacht lopen. – In tegengesteld geval moet de pomp door de technische dienst worden gerepareerd.
<ul style="list-style-type: none"> – Lawaai. 	<ul style="list-style-type: none"> – Er komt lucht in de pomp. – Lawaai veroorzaakt door lagers. – Vreemde voorwerpen in de pomp. 	<ul style="list-style-type: none"> – Repareer lekken. – De pomp moet worden gerepareerd door de servicedienst. – Elimineer deze zoals aangegeven in de pomphandleiding.

Fig. 1

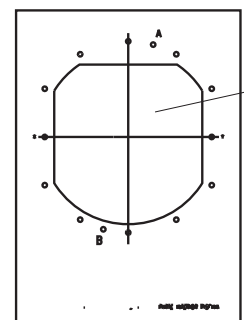
Componentes principales para estructura panel o poliéster.
Main components of the panel or polyester structure.
Composants principaux pour structure panneau ou polyester.
Hauptkomponenten für Platten- oder Polyesterstruktur.
Componenti principali per struttura pannello o poliester.
Hoofdc componentes voor paneelstructuur of polyester.



	PIEZA/MODELO • PART/MODEL • PIÈCE/MODÈLE • TEIL/MODELL • PEZZO/MODELLO • ONDERDEEL/MODEL
1	Contrabrida fijación / Securgin counterflange / Contrebride fixation / Gegenflansch / Controbrida fissaggio / Tegenflens bevestiging
2	Junta espuma / Foam gasket / Joint mousse / Dichtung / Guarnizione schiuma / Schuimrubberen ring
3	Cuerpo posterior / Rear body / Corps arrière / Rückwärtiger Aufsatz / Corpo posteriore / Achterlichaam
4	Placa protectora / Protective plate / Plaque de protection / Schutzplatte / Targa protettiva / Beschermingsplaat
5	Brida fijación / Securing flange / Bride fixation / Flansch / Brida fissaggio / Bevestigingsflens
6	Placa anterior / Front plate / Facade / Frontplatte / Targa anteriore / Voorplaat
7	Tubo capilar / Capillary tube / Tube capillaire / Kapillarrohr / Tubo capillare / Capillaire buis
9	Filtro espuma / Foam filter / Filtre mousse / Filter / Filtro schiuma / Schuimfilter
10	Grapa sujeción / Securing staple / Clip fixation / Halteklammer / Graffa soggezione / Bevestigingsbeugel
11	Tornillo / Screw / Vis / Schraube / Vite / Schroef DIN 7982 Ø4,8x45
12	Tornillo / Screw / Vis / Schraube / Vite / Schroef DIN 965 M5x30
13	Tornillo / Screw / Vis / Schraube / Vite / Schroef DIN 7982 Ø5,5x16
14	Manual de instrucciones / Instruction manual / Manuel d'instructions / Betriebsanleitung / Manuale d'istruzioni / Instructiehandleiding
15	Dibujo patrón / Template / Gabarit / Schablone / Disegno campione / Mal
21	Manguito union / Sockets / raccord union / Anschluss-Stutzen / raccordo unione / aansluitingsstuk : Ø63-Ø63
22	Manguito union / Sockets / raccord union / Anschluss-Stutzen / raccordo unione / aansluitingsstuk : Ø63-2"



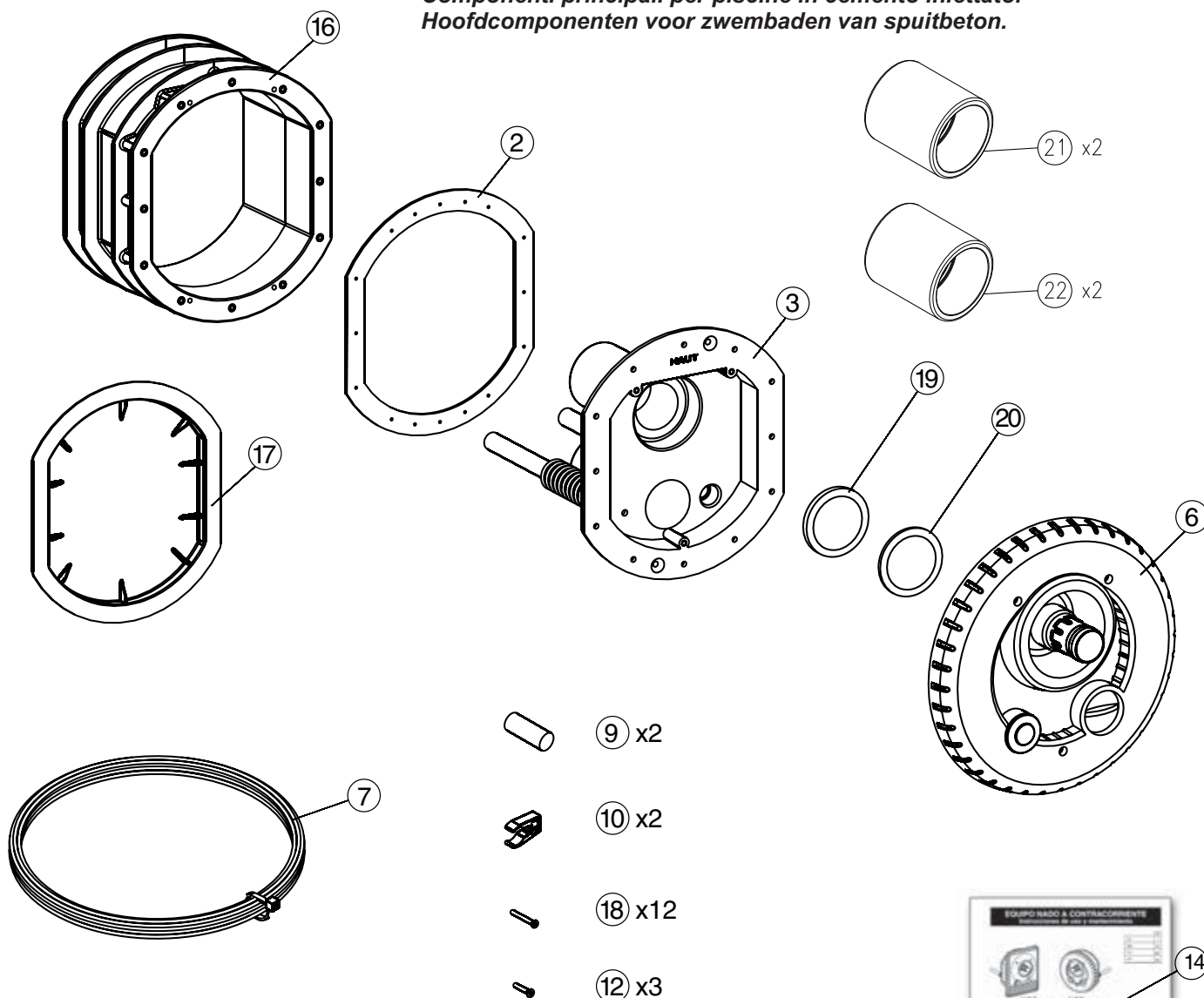
14



15

Fig. 1

Componentes principales para piscinas de hormigón gunitado.
Main components of sprayed-concrete swimming-pools.
Composants principaux pour piscines en mortier gunit.
Hauptkomponenten für Spritzbeton-Swimmingpools.
Componenti principali per piscine in cemento iniettato.
Hoofdcomponenten voor zwembaden van spuitbeton.



	PIEZA/MODELO • PART/MODEL • PIÈCE/MODÈLE • TEIL/MODELL • PEZZO/MODELLO • ONDERDEEL/MODEL
2	Junta espuma / Foam gasket / Joint mousse / Dichtung / Guarnizione schiuma / Schuimrubberen ring
3	Cuerpo posterior / Rear body / Corps arrière / Rückwärtiger Aufsatz / Corpo posteriore / Achterlichaam
6	Placa anterior / Front plate / Facade / Frontplatte / Targa anteriore / Voorplaat
7	Tubo capilar / Capillary tube / Tube capillaire / Kapillarrohr / Tubo capillare / Capillaire buis
9	Filtro espuma / Foam filter / Filtre mousse / Filter / Filtro schiuma / Schuimfilter
10	Grapa sujeción / Securing staple / Clip fixation / Halteklammer / Graffa soggezione / Bevestigingsbeugel
12	Tornillo / Screw / Vis / Schraube / Vite / Schroef DIN 965 M5x30
14	Manual de instrucciones / Instruction manual / Manuel d'instructions / Betriebsanleitung / Manuale d'istruzioni / Instructiehandleiding
16	Cuerpo a empotrar / Section to be embedded / Bloc à encastrer / Einbauehäuse / Corpo da incassare / Inbouwlichaam
17	Placa protectora / Protective plate / Plaque de protection / Schutzplatte / Targe protetrice / Beschermingsplaat
18	Tornillo / Screw / Vis / Schraube / Vite / Schroef DIN 985 M5x16
19	Junta grosor / Thick washer / Joint épaisseur / Dichtung Dicke / Giunto spessore / Dikke ring : 2mm
20	Junta grosor / Thick washer / Joint épaisseur / Dichtung Dicke / Giunto spessore / Dikke ring : 1mm
21	Manguito union / Sockets / raccord union / Anschluss-Stutzen / raccordo unione / aansluitingsstuk : Ø63-Ø63
22	Manguito union / Sockets / raccord union / Anschluss-Stutzen / raccordo unione / aansluitingsstuk : Ø63-2"

Fig. A

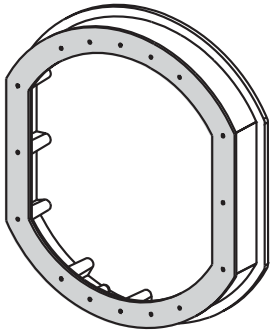


Fig. B

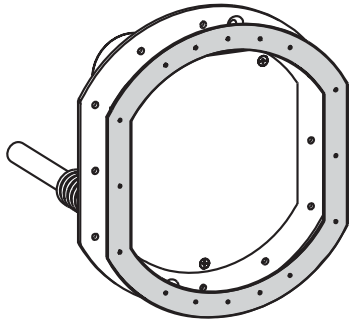


Fig. C

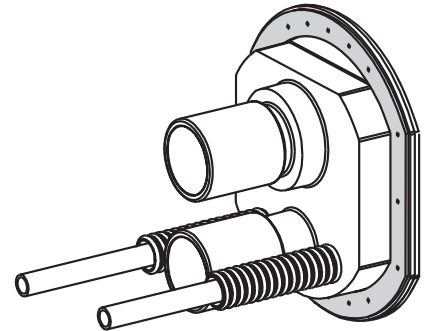


Fig. D

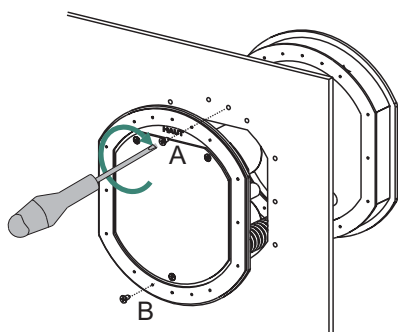


Fig. E

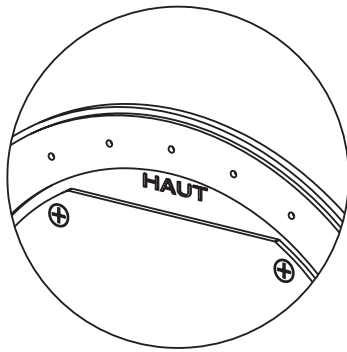


Fig. F

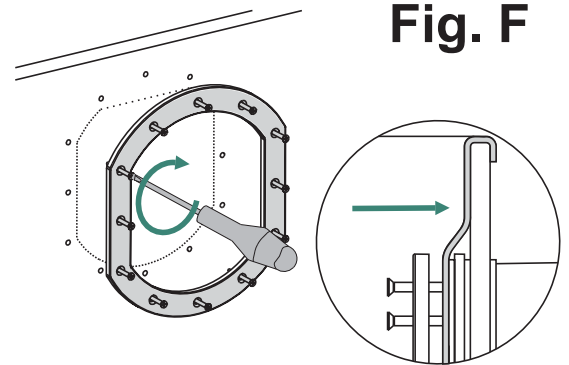


Fig. G

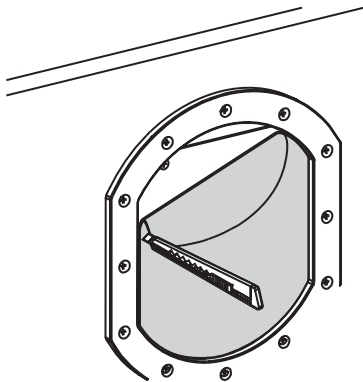


Fig. H

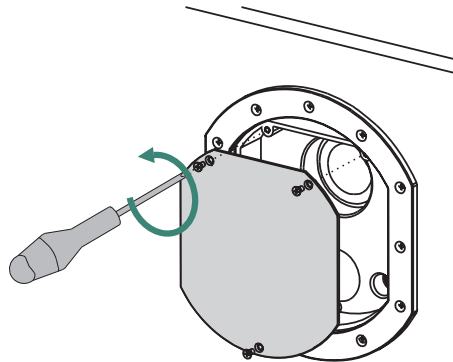


Fig. I

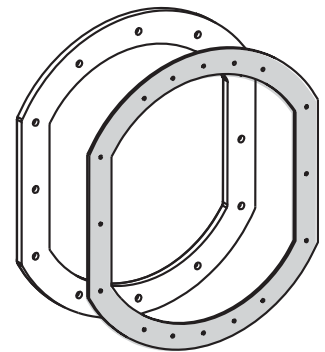


Fig. J

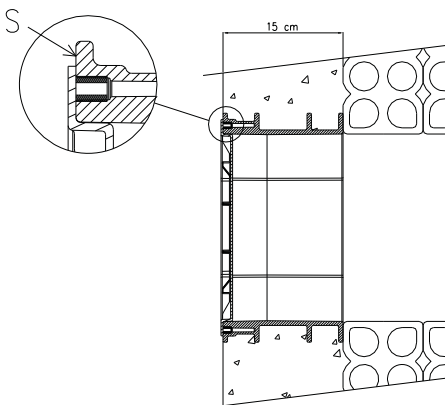


Fig. K

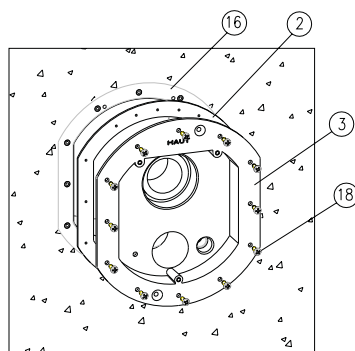


Fig. M

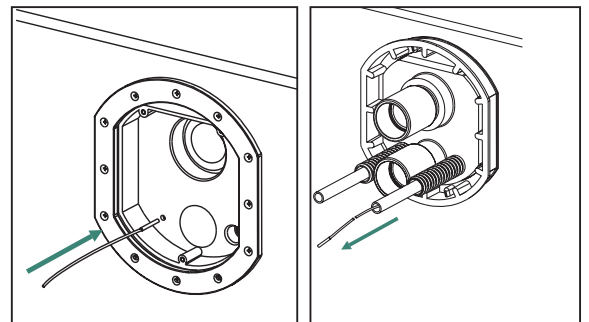
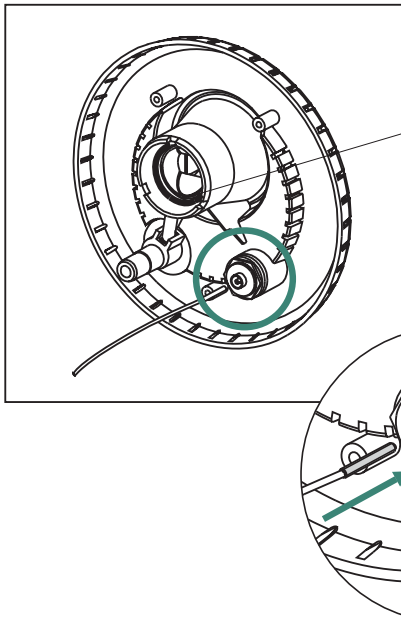


Fig. N



Junta de goma
Rubber gasket
Joint en caoutchouc
Gummidichtung
Guarnizione di gomma
Ubberen ring

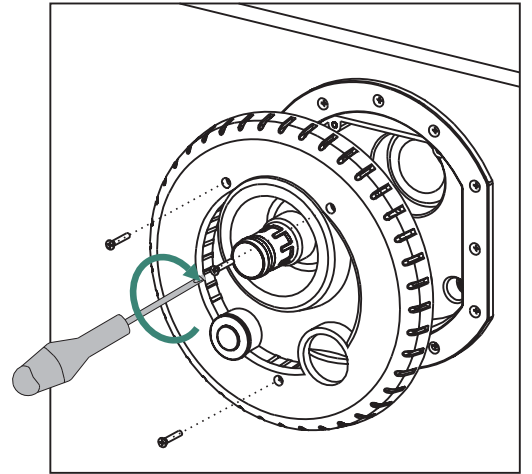


Fig. P

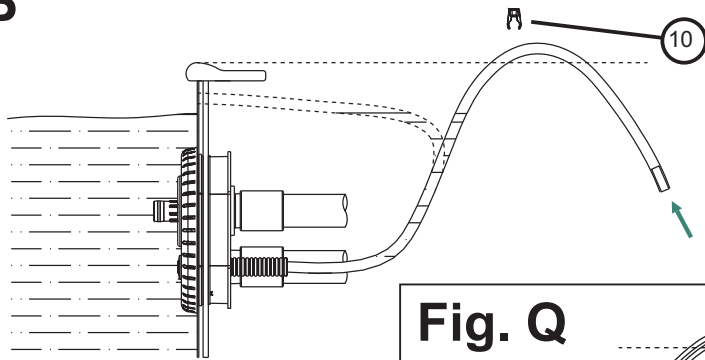


Fig. Q

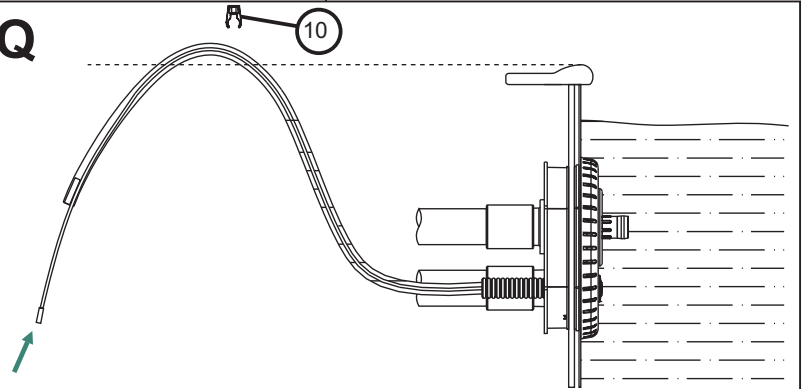


Fig. R

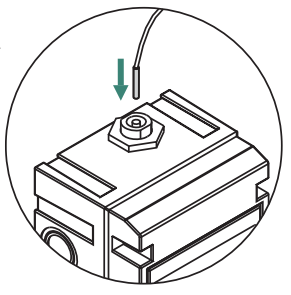
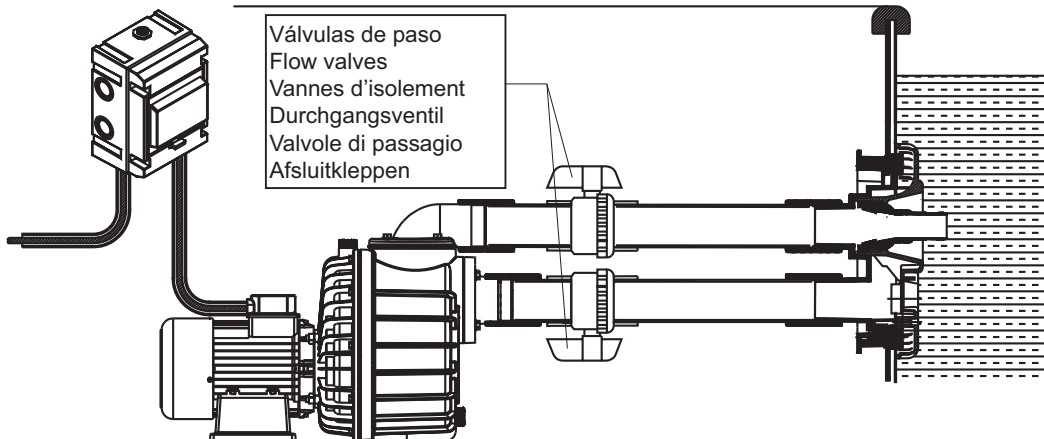


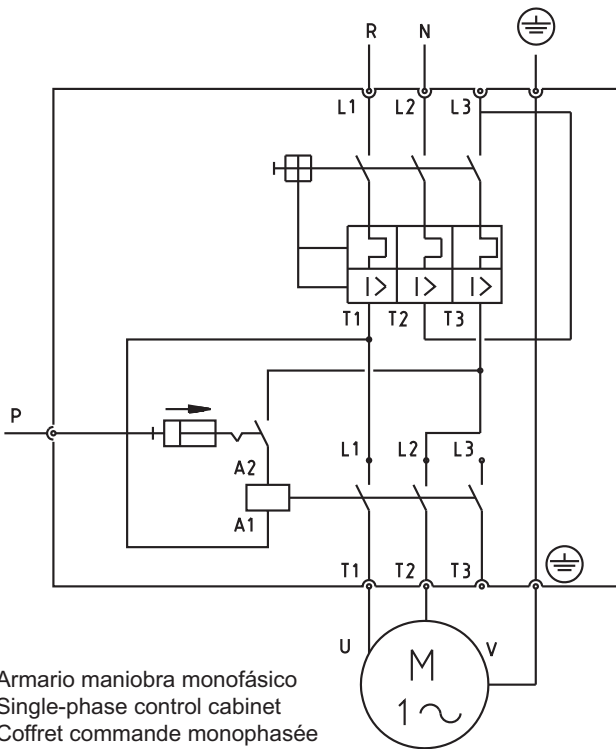
Fig. S



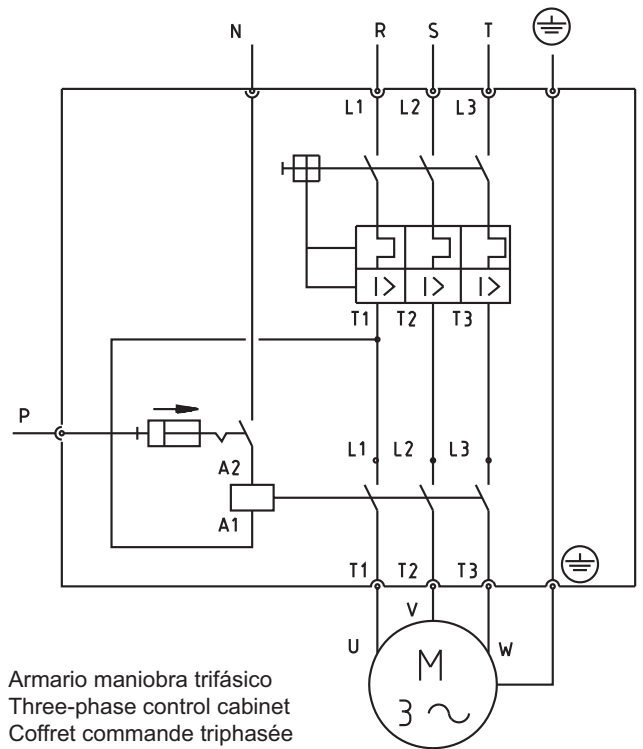
Válvulas de paso
Flow valves
Vannes d'isolement
Durchgangsventil
Valvole di passaggio
Afsluitkleppen

Fig. T

Esquema de conexiones / Wiring diagram / Schéma de branchements / Schaltbild / Schema de collegamenti / Verbindungsschema



Armario maniobra monofásico
Single-phase control cabinet
Coffret commande monophasée
Steuerschrank mit Einphasenstrom
Armadio manovra monofasico
Eénfasige bedieningskast



Armario maniobra trifásico
Three-phase control cabinet
Coffret commande triphasée
Steuerschrank mit Drehstrom
Armadio manovra trifasico
Driefasige bedieningskast

Fig. U

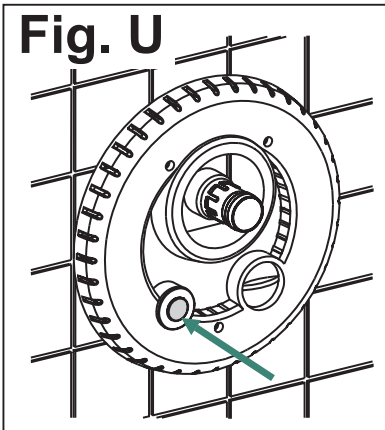


Fig. V

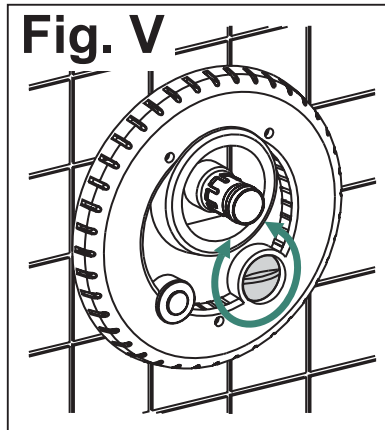


Fig. W

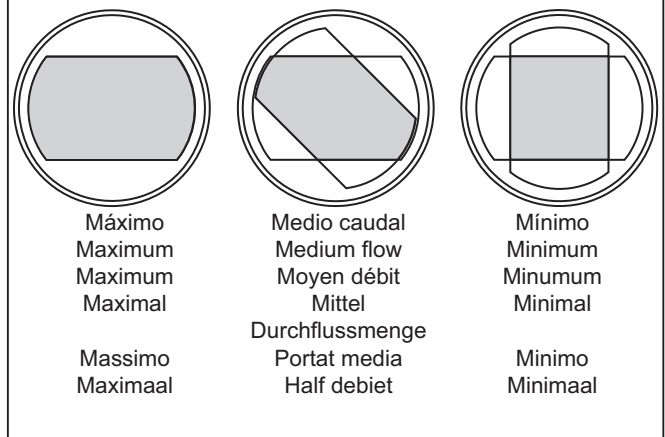
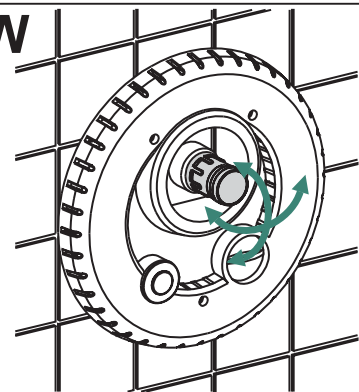
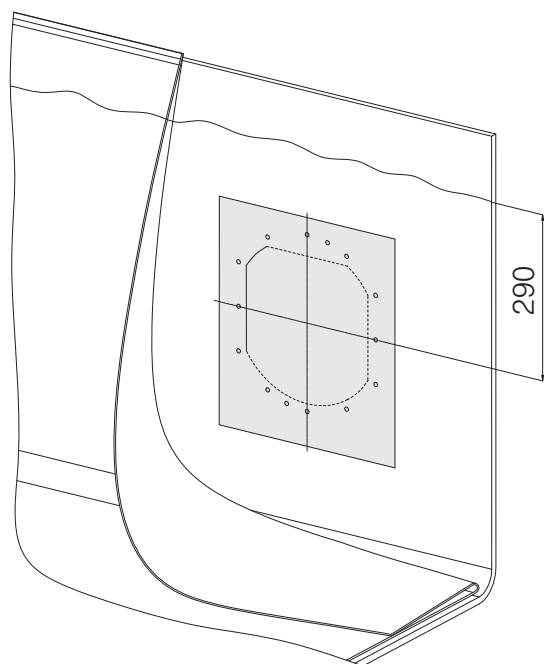
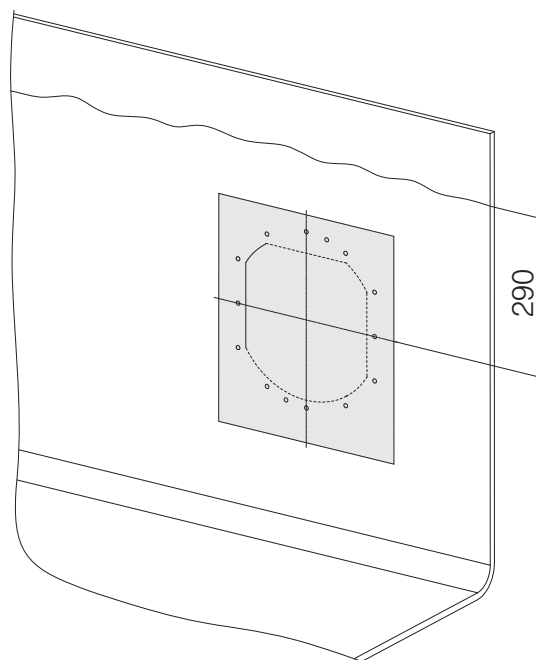


Fig. 2



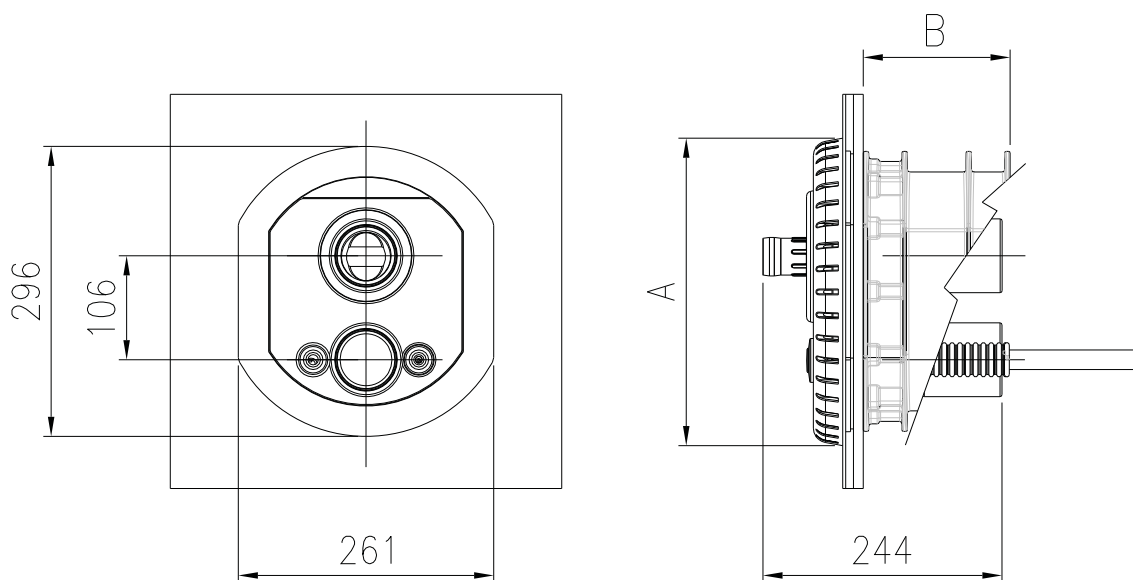
Parte interior de la piscina
 Interior part of the swimming pool
 Partie intérieure de la piscine
 Inneren Beckenbereich
 Parte interna della piscina
 Gedeelte binnen het zwembad

Fig. 3



Parte interior de la piscina
 Interior part of the swimming pool
 Partie intérieure de la piscine
 Inneren Beckenbereich
 Parte interna della piscina
 Gedeelte binnen het zwembad

7. DIMENSIONES Y PESOS / DIMENSIONS AND WEIGHTS / DIMENSIONS ET POIDS / ABMESSUNGEN UND GEWICHTE / DIMENSIONI ET PESI / AFMETINGEN EN GEWICHTEN



MODELO / MODEL MODÈLE / MODELL MODELLO / MODEL	A	B	PESO / WEIGHT / POIDS / GEWICHT / PESO / GEWICHT (kg)
Kit NCRL	314	40	4
KIT NCCL	340	40	4
KIT NCRH	314	150	4.6
KIT NCCH	340	150	4.6







ESPA 2025 S.L.

Ctra. Mieres s/n
17820 BANYOLES
GIRONA - SPAIN

E PRODUCTOS:

GB PRODUCTS:

F PRODUITS:

D PRODUKT:

I PRODOTTI:

NL PRODUCTEN

KIT NCC / NCR

DECLARACIÓN DE CONFORMIDAD:

Los productos mencionados en el manual se hallan conformes a:
Directiva 2006/95/CE (Baja tensión). Directiva 2004/108/CE (Compatibilidad electromagnética).
Norma Europea EN 60.335-2-41. Norma Europea EN 55014-1/2

Firma/Cargo: Pere Tubert (Responsable Técnico)

COMPLIANCE DECLARATION

The products mentioned in the manual comply with:
Directive 2006/95/CE (Low Voltage). Directive 2004/108/CE (Electromagnetic Compatibility).
European standard EN 60.335-2-41. European standard EN 55014-1/2.

Signature/Post: Pere Tubert (Technical Director)

DÉCLARATION DE CONFORMITÉ :

Les produits mentionnés dans le manuel sont conformes à :
La Directive 2006/95/CE (Basse tension). La Directive 2004/108/CE (Compatibilité électromagnétique).
La Norme européenne EN 60.335-2-41. La Norme européenne EN 55014-1/2.

Signé/fonction : Pere Tubert (Responsable technique)

KONFORMITÄTSERKLÄRUNG

Die in diesem Handbuch beschriebenen Produkte entsprechen den folgenden Bestimmungen:
Richtlinie 2006/95/EWG (Niederspannung). Richtlinie 2004/108/EWG (Elektromagnetische Verträglichkeit).
Europäische Norm EN 60.335-2-41. Europäische Norm 55014-1/2.

Unterschrift/Stellung: Pere Tubert (Technischer Leiter)

DECLARAÇÃO DE CONFORMIDADE

Os produtos mencionados no manual estão conformes a:
Directiva 2006/95/CE (Baixa tensão). Directiva 2004/108/CE (Compatibilidade electromagnética).
Norma Europeia EN 60.335-2-41. Norma Europeia EN 55014-1/2.

Firma/Cargo: Pere Tubert (Responsável Técnico)

CONFORMITEITSVERKLARING:

De in deze handleiding vermelde producten voldoen aan:
De laagspanningsrichtlijn 2006/95/EEG. EMC-richtlijn 2004/108/EEG.
Europese norm EN 60.335-2-41. Europese norm EN 55014-1/2

Handtekening/Functie: Pere Tubert (Technisch directeur)

Distribuidor oficial