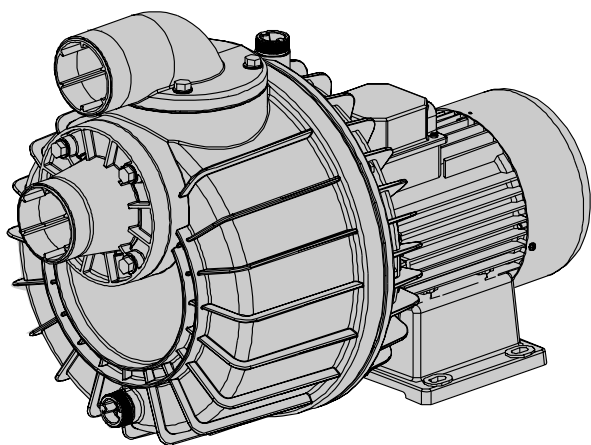


# NADORSELF



Ⓔ Manual de instrucciones

ⒼⒷ Instruction manual

Ⓕ Manuel d'instructions

Ⓓ Gebrauchsanweisung

Ⓘ Manuale d'istruzioni

Ⓟ Manual de instruções

**Advertencia para la seguridad**

La siguiente simbología junto a un párrafo indican la posibilidad de peligro como consecuencia de no respetar las prescripciones correspondientes.



**PELIGRO riesgo de electrocución** La no advertencia de esta prescripción comporta un riesgo de electrocución.



**PELIGRO** La no advertencia de esta prescripción comporta un riesgo de daño a personas o cosas.



**ATENCIÓN** La no advertencia de esta prescripción comporta un riesgo de daños a la bomba o a la instalación.

**1. GENERALIDADES**

Las instrucciones que facilitamos tienen por objeto la correcta instalación y óptimo rendimiento de nuestras bombas.

Son bombas centrífugas monocelulares de aspiración directa y especialmente diseñadas para la recirculación de un gran caudal de agua en piscinas para aplicaciones en instalaciones de nado a contracorriente.

Están concebidas para trabajar con aguas limpias y de temperatura máxima de 35°C.



**ATENCIÓN.** El adecuado seguimiento de las instrucciones de instalación y uso garantiza el buen funcionamiento de la bomba. La omisión de las instrucciones de este manual puede derivar en sobrecargas en el motor, merma de las características técnicas, reducción de la vida de la bomba y consecuencias de todo tipo, acerca de las cuales declinamos cualquier responsabilidad.

**2. INSTALACIÓN**



La instalación de estas electrobombas sólo está permitida en piscinas que cumplan las normas IEC 60364-7-702. En supuestos dudosos rogamos consulten a su especialista.

La bomba se colocará lo más cerca posible del nivel del agua, en posición horizontal, a fin de obtener el mínimo recorrido de aspiración y la reducción de las pérdidas de carga.

Se recomienda no instalar la bomba a más de 3 m. de altura geométrica del nivel del agua.

La bomba debe ir fijada sobre una base sólida, con tornillos de diámetro 6 mm, a través de los agujeros dispuestos en el propio pie.

Se procurará que esté a salvo de posibles inundaciones y reciba una ventilación de carácter seco.

Para una correcta ventilación de la bomba dejar un espacio, de al menos 10 cm., entre la tapa del ventilador y cualquier otro elemento que pueda obstruir la circulación del aire.

**3. MONTAJE DE TUBERÍAS**



**ATENCIÓN:** Se debe asegurar un correcto montaje de la válvula antirretorno en la aspiración. Esta debe posicionarse con el pivote del racor aspiración y orientarse SIEMPRE con el aro metálico de mayor tamaño contra la boca de aspiración del cuerpo bomba (Fig. 3).

Las tuberías de aspiración e impulsión poseerán soportes independientes de los de la bomba.

En el caso de tuberías de materiales plásticos, aseguraremos la estanqueidad de roscas únicamente con cinta "TEFLON". No deben usarse colas o productos semejantes. El tubo de aspiración debe poseer un diámetro igual o superior al de la boca de aspiración de la bomba.

En el caso de roscas interiores, al enroscar las tuberías respectivas no sobrepasar nunca la longitud de las primeras. Tampoco debe utilizarse ningún racor que no sea nuevo o esté limpio.

La tubería de aspiración se estructurará con una ligera inclinación, evitando, asimismo la formación de sifones.

**4. CONEXIÓN ELÉCTRICA**



La instalación eléctrica deberá disponer de un sistema de separación múltiple con apertura de contactos de al menos 3 mm.

La protección del sistema se basará en un interruptor diferencial (I<sub>fn</sub> = 30 mA.). Si tiene que funcionar al aire libre, el cable de alimentación debe corresponder a la norma CEE (2) o bien al tipo H07 RN-F según VDE 0250.

Los motores monofásicos llevan protección térmica incorporada. En el caso de los trifásicos, el usuario debe proveer a la misma según las normas de instalación vigentes.

Los esquemas de la fig. (1) facilitan una correcta conexión eléctrica.

**5. CONTROLES PREVIOS A LA PUESTA EN MARCHA INICIAL**



Efectuadas las conexiones que se definen en el apartado anterior si la bomba se encuentra por encima del nivel del agua proceda al cebado de la misma, llenando de agua el cuerpo bomba a través del orificio situado en la parte superior del cuerpo bomba. Asegure el cierre del tapón una vez finalizado.

Compruebe que el eje de la bomba gire libremente.

Compruebe que la tensión y frecuencia de la red se corresponden con las determinadas en la placa de características de la bomba.

Verificar que el sentido de giro del motor sea horario visto desde de la tapa ventilador (Fig. 2)

En los motores trifásicos, si el sentido de giro es incorrecto invierta dos fases de alimentación en el cuadro de protección. Si el motor no arranca procure descubrir la anomalía a través de la relación de averías más habituales y sus posibles resoluciones que facilitamos en páginas posteriores.

**NO HAGA FUNCIONAR NUNCA LA BOMBA EN SECO.**

**6. PUESTA EN MARCHA**

Abra todas las válvulas de compuerta y dé tensión al motor. Espere un tiempo razonable a que se efectúe el autocebado de la tubería. Compruebe la corriente absorbida y ajuste adecuadamente el relé térmico.



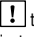
**7. MANTENIMIENTO**



Nuestras bombas no necesitan de ningún mantenimiento específico. En caso de larga inactividad, se recomienda vaciar la bomba de agua a través del tapón de purga y desconectarla de la red eléctrica. Asegúrense de que el local donde va a estar almacenada permanecerá seco y ventilado. En caso de avería, el usuario no debe manipular la bomba. Contacte con un servicio técnico autorizado.

Llegado el momento de desechar la bomba, ésta no contiene ningún material tóxico ni contaminante. Los componentes principales están debidamente identificados para poder proceder a un desguace selectivo.

**Advertencia para la seguridad****Safety precautions**

This symbol    together with one of the following words "Danger" or "Warning" indicates the risk level deriving from failure to observe the prescribed safety precautions:

**DANGER**

**Risk of electric shock**

Warns that failure to observe the precautions involves a risk of electric shock.

**DANGER**

Warns that failure to observe the precautions involves a risk of damage to persons and/or things.

**WARNING**

Warns that failure to observe the precautions involves the risk of damaging the pump and/or the plant.

**1. GENERAL CONSIDERATIONS**

The purpose of the instructions we provide is to give information about correct installation and optimum performance of our pumps. They are single-stage, direct-suction centrifugal pumps specially designed for recirculation of large water flows in swimming pools for applications in counterflow current installations.

They are designed for working with clean water and at a maximum temperature of 35 °C.



**ATTENTION.** Correctly following the installation and use instructions ensures good operation of the pump. Failure to heed the instructions in this manual can lead to overloading of the motor, under-performance of the technical characteristics, reduced pump life and other consequences of all kinds, for which we decline all responsibility.

**2. INSTALLATION**

Installation of these pumps is only permitted in swimming pools which comply with the IEC 60364-7-702 standards. For doubtful cases, please consult your specialist.

The pump should be fitted as close as possible to the water level, in horizontal position, so as to provide the minimum suction travel and ensure reduction of head losses.

It is recommended that the pump be installed at not more than 3 metres geometric height above the water level.

The pump must be secured on a firm base, using 6 mm diameter screws passed through the holes provided in the foot itself.

Care should be taken to ensure that it is safeguarded from flooding and that it receives dry air stream ventilation.

For correct pump ventilation, leave a space of at least 10 cm between the ventilator cover and any other element that might obstruct air circulation.

**3. FITTING THE TUBES**

**ATTENTION:** The non-return valve must be fitted correctly in the suction inlet. The latter must be positioned with the suction connector pivot and ALWAYS oriented with the larger metal ring against the suction inlet of the pump body (Fig. 3). The suction and discharge tubes must have supports independent from those of the pump.

For tubes made of plastic materials the threaded joints must be made watertight using only "TEFLON" tape. No adhesives or similar products should be used.

The suction tube must be of a diameter equal to or greater than the diameter of the pump suction inlet.

For interior screw threads, when screwing in the respective tubes never exceed the length of the interior screw threads. Only new or clean connectors should be used.

The suction tube should be arranged at a slight incline so as to avoid the formation of air traps.

**4. ELECTRICAL CONNECTION**

The electrical installation must have a multiple cut-out system with contact opening of at least 3 mm.

The protection of the system will be based on a differential cut-out ( $\Delta n = 30$  mA). If the pump has to operate outdoors, the power-supply cable must comply with EEC standard (2) or be of type H07 RN-F according to VDE 0250.

The single-phase motors have built-in thermal protection. For the three-phase motors, the user must provide protection in accordance with the installation standards currently in force.

The wiring diagrams of Fig. (1) show how to make a correct electrical connection.

**5. CHECKS PRIOR TO FIRST START-UP**

Once the connections set out in the preceding section have been made, if the pump is above the level of the water then it should be primed by filling the pump body through the hole on the upper part of the pump body. Once finished, ensure that the cover is properly secured.

Check that the pump shaft rotates freely.

Check that the mains voltage and frequency coincide with those stated on the technical specifications plate of the pump.

Check that the motor rotates in a clockwise direction as seen from the ventilator cover (Fig. 2).

For three-phase motors, if the direction of rotation is incorrect invert two power-supply phases on the protection board. If the motor does not start, try to find out what is wrong by consulting the list of most common faults and their possible solutions, to be found on later pages.

**THE PUMP MUST NEVER BE OPERATED DRY.**

**6. STARTING THE PUMP**

Open all the gate valves and provide power to the motor. Wait a reasonable time for the tubes to self-prime. Check the current consumed and set the thermal relay accordingly.




**7. MAINTENANCE**

Our pumps need no specific maintenance. When left idle for lengthy periods, however, it is recommended that the pump be drained of water through the bleed cover and that it be disconnected from the electricity supply. Ensure that the premises in which it is to be stored remains dry and well-ventilated.

In the event of fault users must not try to work on the pump. Contact an authorised technical service centre.

When the time comes to dispose of the pump, this equipment contains no toxic or contaminating materials. The main components are duly marked so that the pump can be selectively dismantled.

**Avertissements pour la sécurité des personnes et des choses**

Le symbole    associé à l'un des mots: "Danger" et "Avertissement" indique la possibilité de danger dérivant du non respect de la prescription correspondante, suivant les spécifications suivantes:



**DANGER tension dangereuse**

Avertit que la non-observation de la prescription comporte un risque de choc électrique.



**DANGER**

Avertit que la non-observation de la prescription comporte un risque de lésion ou dommage aux personnes et/ou aux choses.



**AVERTISSEMENT**

Avertit que la non-observation de la prescription comporte un risque de dommage à la pompe et/ou à l'installation.

**1. GÉNÉRALITÉS**

Les instructions fournies ont pour objet d'informer sur l'installation correcte et le rendement optimal de nos pompes.

Ce sont des pompes centrifuges monocellulaires à aspiration directe, particulièrement conçues pour la recirculation d'un grand débit d'eau en piscines pour des applications en installations de natation à contre-courant.

Elles sont conçues pour travailler en eaux propres et à une température maximale de 35 °C.



**ATTENTION** : Le suivi correct des instructions d'installation et d'emploi garantit le bon fonctionnement de la pompe. Le non respect des instructions de ce manuel peut produire des surcharges dans le moteur, la diminution des caractéristiques techniques, la réduction de la durée de vie de la pompe et des conséquences de tout type, pour lesquelles nous déclinons toute responsabilité.

**2. INSTALLATION**



L'installation de ces électropompes n'est permise que dans des piscines aux normes IEC 60364-7-702. En cas de doute, il est recommandé de consulter un spécialiste.

La pompe doit être placée le plus près possible du niveau de l'eau, en position horizontale, pour réduire au minimum le parcours de l'aspiration et les pertes de charge.

Il est recommandé de ne pas installer la pompe à plus de 3 m de hauteur géométrique du niveau de l'eau.

La pompe doit être fixée sur une embase solide, avec des vis de 6 mm de diamètre, par les trous se trouvant dans son pied.

Il faut éviter qu'elle puisse être submergée en cas d'inondations et il faut faire en sorte qu'elle reçoive une ventilation dite sèche. Pour une ventilation correcte soit en milieu ambiant hors humidité, laisser un espace minimal de 10 cm entre le couvercle du ventilateur et tout autre élément pouvant obstruer la circulation de l'air.

**3. MONTAGE DES TUYAUTERIES**



**ATTENTION** : Il faut s'assurer que le clapet anti-retour est bien monté sur l'aspiration. Il doit être placé sur le pivot du raccord aspiration et TOUJOURS être orienté avec l'anneau métallique de plus grande taille contre la bouche d'aspiration du corps de la pompe (Fig. 3).

Les tuyauteries d'aspiration et de refoulement doivent avoir des supports indépendants à ceux de la pompe.

En cas de tuyauteries en matériaux plastiques, il faudra assurer l'étanchéité des filetages uniquement avec du ruban "TÉFLON". Ne jamais utiliser de colles ou de produits analogues.

Le tuyau d'aspiration doit avoir un diamètre égal ou supérieur à celui de la bouche d'aspiration de la pompe.

En cas de filetages internes, en vissant les tuyauteries respectives, ne jamais dépasser la longueur de ces filetages.

Il faut également toujours utiliser des raccords neufs et propres. La tuyauterie d'aspiration devra être installée avec une légère inclinaison vers le lieu de puisage pour éviter la formation de siphons.

**4. BRANCHEMENT ÉLECTRIQUE**



L'installation électrique devra disposer d'un système de séparation multiple à ouverture de contacts d'au moins 3 mm.

La protection du système aura pour base un disjoncteur différentiel ( $\Delta n = 30 \text{ mA}$ ). S'il est installé à l'air libre, le câble d'alimentation doit être à la norme CEE (2) ou du type H07 RN-F selon VDE 0250.

Les moteurs monophasés comprennent une protection thermique incorporée. Dans le cas des triphasés, l'utilisateur doit en installer une aux normes en vigueur pour l'installation. Les schémas de la fig. (1) facilitent un branchement électrique correct.

**5. CONTRÔLES AVANT LA PREMIÈRE MISE EN MARCHÉ**



Après avoir effectué les branchements définis dans le paragraphe précédent, si la pompe est au-dessus du niveau de l'eau, l'amorcer en remplissant d'eau le corps de la pompe par l'orifice situé sur la partie supérieure du corps de la pompe. S'assurer de bien refermer le bouchon après le remplissage. Vérifier si l'axe de la pompe tourne librement.

Vérifier si la tension et la fréquence du secteur correspondent à celles se trouvant sur la plaque des caractéristiques de la pompe.

Vérifier si le sens de rotation du moteur est bien dans le sens des aiguilles d'une montre vu depuis le couvercle du ventilateur (Fig. 2).

Sur les moteurs triphasés, si le sens de rotation est incorrect, inverser deux phases d'alimentation dans le tableau de protection.

Si le moteur ne démarre pas, chercher l'anomalie sur la liste des pannes possibles les plus habituelles et leurs solutions possibles se trouvant sur les pages suivantes.

**NE JAMAIS FAIRE FONCTIONNER LA POMPE À SEC.**

**6. MISE EN MARCHÉ**

Ouvrir tous les vannes de passage et brancher le moteur. Attendre un temps raisonnable pour que l'auto-amorçage de la tuyauterie s'effectue. Vérifier le courant absorbé et régler correctement le relais thermique.

**7. ENTRETIEN**



Nos pompes n'ont pas besoin d'un entretien spécifique. En cas de longue inactivité, il est recommandé de vidanger l'eau de la pompe par le bouchon de purge et de la débrancher du secteur. S'assurer que le local où elle sera entreposée restera sec et ventilé.

En cas de panne, l'utilisateur ne doit pas manipuler la pompe. S'adresser à un service technique agréé.

Au moment de mettre au rebut la pompe, celle-ci ne contient aucun matériau toxique ou polluant. Les principaux composants sont dûment identifiés pour pouvoir procéder à une démolition sélective.

## Sicherheitshinweise für Personen und Sachen

Die Symbole, und die Begriffe "Achtung" und "Vorsicht" sind Sicherheitshinweise, die bei Nichtbeachten Gefährdungen für Personen und für die Funktion der Pumpe/Anlage hervorrufen können.

Bedeutung der Zeichen:



**GEFAHR**  
**gefährliche**  
**spannung**

Warnung vor elektrischer Spannung. Bei Nichtbeachtung können Personenschäden folgen.



**GEFAHR**

Bei Nichtbeachten können Sach- und Personenschäden folgen.



**VORSICHT**

Bei Nichtbeachten besteht Gefahr eines Schadens an Pumpe und Anlage.

## 1. ALLGEMEINE HINWEISE

Die vorliegenden Anweisungen sollen den Anwender mit der korrekten Installation und einem leistungsmäßig optimalen Einsatz unserer Pumpen vertraut machen.

Bei den hier beschriebenen Modellen handelt es sich um einstufige Kreiselpumpen mit Direktansaugung, die speziell für die Umwälzung großer Wassermengen beim Einsatz im Zusammenhang mit Schwimmbecken mit Jet-Stream-Gegenschwimmanlage entwickelt wurden.

Die Pumpen sind für einen Betrieb mit Reinwasser mit einer Höchsttemperatur von 35 °C bestimmt.



**ACHTUNG.** Ein einwandfreier Betrieb der Pumpe ist nur bei einer genauen Befolgung der vorliegenden Hinweise zu Installation und Betrieb gegeben. Die Nichtbeachtung der vorliegenden Anweisungen kann eine Überlastung des Motors zur Folge haben. Ferner kann es zu einer Beeinträchtigung der technischen Merkmale, der Lebensdauer der Pumpe sowie zu diversen anderen Schäden kommen, für die wir jede Haftung zurückweisen.

## 2. INSTALLATION



Die hier beschriebenen Elektropumpen dürfen nur im Zusammenhang mit Schwimmbecken zum Einsatz kommen, die den Auflagen nach Norm IEC 60364-7-702 genügen. In Zweifelsfällen wende man sich an den zuständigen Fachhändler.

Um einen kurzen Saugweg sicherzustellen und auftretende Druckverluste weitestgehend zu begrenzen, muss die Pumpe in horizontaler Ausrichtung möglichst unmittelbar auf Höhe des Wasserspiegels installiert werden.

Der Höhenunterschied zwischen Pumpe und Wasserspiegel sollte auf keinem Fall mehr als 3 m betragen.

Die Pumpe muss mit 6-mm-Schrauben über die im Pumpenfuß vorgesehenen Bohrungen auf einer festen Basis verankert werden.

Sie ist vor eventuellen Überflutungen zu schützen und muss mit trockener Luft ausreichend belüftet werden.

Um eine korrekte Belüftung der Pumpe zu gewährleisten, muss zwischen dem Ventilatordeckel und allen eine unbehinderte Luftzirkulation in Frage stellenden Elementen ein Abstand von mindestens 10 cm eingehalten werden.

## 3. VERLEGUNG DER LEITUNGEN



**ACHTUNG:** Es ist auf einen korrekten Einbau des Rückflussventils in der Saugleitung zu achten. Dieses Ventil muss mit dem Zapfen des Saugstutzens positioniert und STETS mit dem größeren Metallring auf die Saugöffnung des Pumpenkörpers hin ausgerichtet werden (Fig. 3).

Zur Befestigung der Saug- und Druckleitung müssen von der Pumpe unabhängige Halterungen verwendet werden.

Bei Verwendung von Kunststoffrohren dürfen die Rohrgewinde nur mit TEFLON-Band abgedichtet werden. Kleber oder ähnliche Produkte sind zu vermeiden.

Der Durchmesser der Saugleitung muss mindestens dem Durchmesser der Saugöffnung der Pumpe entsprechen.

Wird mit internen Gewinden gearbeitet, so darf deren Länge beim Verschrauben der einzelnen Rohre unter keinen Umständen überschritten werden.

Ferner ist darauf zu achten, dass keine gebrauchten oder verunreinigten Rohre zum Einsatz kommen.

Die Saugleitung muss mit einem leichten Gefälle verlegt werden; die Bildung von Siphonen ist hierbei zu vermeiden.

## 4. ELEKTRISCHER ANSCHLUSS



Die Elektroinstallation muss mit einer Mehrfach-Trennvorrichtung mit einem Kontaktabstand von mindestens 3 mm ausgestattet werden.

Zur Absicherung des Systems muss ferner ein Fehlerstromschutzschalter (I<sub>Δn</sub> = 30 mA) vorgesehen werden. Bei einer Aufstellung im Freien muss das Netzkabel der entsprechenden EWG-Norm (2) bzw. dem Kabeltyp H07 RN-F nach VDE 0250 entsprechen.

Die Einphasenmotoren sind mit einer Temperatursicherung ausgestattet. Bei Drehstrommotoren muss der Betreiber gemäß den geltenden technischen Auflagen selbst für die entsprechende Absicherung sorgen.

Der elektrische Anschluss ist gemäß dem Schaltbild von Fig. 1 vorzunehmen.

## 5. ÜBERPRÜFUNGEN VOR DER ERSTEN INBETRIEBNAHME



Sofern sich die Pumpe über dem Wasserspiegel befindet, muss sie nach Herstellung der im obigen Absatz beschriebenen Anschlüsse über die oben im Pumpenkörper vorgesehene Bohrung mit Wasser aufgefüllt werden. Nach dem Auffüllen der Pumpe muss der Einfüllstutzen wieder korrekt verschraubt werden.

Auf einen freien Lauf der Pumpenwelle achten.

Es muss sichergestellt werden, dass die vor Ort vorhandene Spannung und Frequenz mit den diesbezüglichen Angaben auf dem Typenschild der Pumpe übereinstimmen.

Vom Ventilatordeckel aus gesehen muss der Motor in Uhrzeigerichtung drehen (Fig. 2).

Im Falle einer falschen Drehrichtung muss bei Drehstrommotoren an der Anschlussstafel eine Phasenumkehr vorgenommen werden.

Setzt sich der Motor nicht in Gang, ist zur Behebung der Störung die dieser Betriebsanleitung beigegebene Tabelle mit den möglichen Ausfällen, Ursachen und Lösungen heranzuziehen.

PUMPE NIEMALS TROCKEN IN GANG SETZEN.

## 6. INBETRIEBNAHME

Alle Durchlaufventile öffnen und Motor unter Strom setzen. Eine gewisse Zeit lang warten, bis sich die Leitung mit Wasser aufgefüllt hat. Leistungsaufnahme überprüfen und Thermorelais korrekt einstellen.

## 7. WARTUNG



Unsere Pumpen sind weitgehend wartungsfrei. Werden sie für längere Zeit nicht genutzt, sollte das im Pumpenkörper enthaltene Wasser abgelassen und die Pumpe vom Netz getrennt werden. Pumpe anschließend an einem trockenen, gut belüfteten Ort lagern.

Störungsbedingte Eingriffe in die Pumpe dürfen nur von entsprechend zugelassenem Fachpersonal vorgenommen werden.

Die Pumpe enthält keine giftigen oder umweltbelastenden Stoffe, die bei der Entsorgung einer besonderen Behandlung bedürfen. Für eine selektive Ausschlichtung des Altgeräts sind alle größeren Bauteile entsprechend gekennzeichnet.

### Avvertimenti per la sicurezza delle persone e delle cose

Questa simbologia assieme alle relative diciture: "Pericolo" e "Avvertenza" indicano la potenzialità del rischio derivante dal mancato rispetto della prescrizione alla quale sono stati abbinati, come sotto specificato:



**PERICOLO** **rischio di scosse elettriche** Avverte che la mancata osservanza della prescrizione comporta un rischio di scosse elettriche.



**PERICOLO** Avverte che la mancata osservanza della prescrizione comporta un rischio di danno alle persone e/o alle cose.



**AVVERTENZA** Avverte che la mancata osservanza della prescrizione comporta un rischio di danno alla pompa o all'impianto.

### 1. DATI GENERALI

Queste istruzioni servono per eseguire una corretta installazione e per ottenere il migliore rendimento dalle nostre pompe.

Sono pompe centrifughe monocellulari ad aspirazione diretta, appositamente progettate per il ricircolo di un grande flusso d'acqua nelle piscine, da usare in impianti sportivi di nuoto controcorrente.

Sono progettate per lavorare con acque pulite e la cui temperatura massima sia di 35 °C.



**ATTENZIONE:** La corretta osservanza delle istruzioni per l'installazione e per l'uso è garanzia di un buon funzionamento della pompa. L'inosservanza delle istruzioni di questo manuale può causare sovraccarichi del motore, calo delle caratteristiche tecniche, riduzione della vita utile della pompa e conseguenze di ogni tipo, per le quali decliniamo fin d'ora ogni responsabilità.

### 2. INSTALLAZIONE



L'installazione di queste elettropompe è permessa solo nelle piscine che adempiono le norme IEC 60364-7-702. Se non ne avete la certezza, siete pregati di consultare il Vostro specialista.

La pompa va sistemata il più possibile vicino al livello dell'acqua, in posizione orizzontale, con lo scopo di avere il minimo percorso di aspirazione e di ridurre le perdite di carico.

Si raccomanda non installare la pompa a più di 3 m di altezza geometrica dal livello dell'acqua.

La pompa va fissata su una base solida, con viti di 6 mm di diametro, attraverso gli appositi fori praticati nel piede.

Fare in modo che sia al riparo da eventuali allagamenti e che riceva una ventilazione di tipo secco.

Per una buona ventilazione della pompa bisogna lasciare uno spazio di almeno 10 cm tra il coperchio del ventilatore e ogni altro elemento che possa ostruire la circolazione dell'aria.

### 3. MONTAGGIO DELLE TUBATURE



**ATTENZIONE:** Accertarsi del corretto montaggio della valvola di non ritorno nell'aspirazione. La valvola va posizionata con il perno del raccordo di aspirazione ed essere orientata SEMPRE con il cerchio metallico più grande contro la bocca di aspirazione del corpo pompa (Fig. 3).

Le tubature di aspirazione e di mandata saranno provviste di supporti indipendenti da quelli della pompa.

Se le tubature sono di materiale plastico, per assicurare la tenuta delle unioni filettate bisogna usare unicamente nastro "TEFLON". Non bisogna usare colle o prodotti affini.

Il tubo di aspirazione deve avere un diametro uguale o superiore a quello della bocca di aspirazione della pompa.

Nel caso delle filettature interne, quando si avvitano le rispettive tubature non oltrepassare mai la lunghezza delle prime.

Non usare neppure raccordi che non siano nuovi o puliti.

La tubatura di aspirazione va disposta con una leggera inclinazione, evitando anche la formazione di sifoni.

### 4. COLLEGAMENTO ELETTRICO



L'impianto elettrico dovrà disporre di un dispositivo di separazione multiplo con apertura dei contatti di almeno 3 mm.

La protezione del sistema sarà basata su un interruttore differenziale ( $\Delta n = 30$  mA). Se deve funzionare all'aperto, il cavo di alimentazione deve essere conforme alla norma CEE (2) oppure al tipo H07 RN-F come da VDE 0250.

I motori monofase hanno la protezione termica incorporata. In quelli trifase, l'utente deve provvedere a dotarli di protezione termica secondo le norme di installazione vigenti.

Gli schemi della fig. (1) aiutano a realizzare un corretto collegamento elettrico.

### 5. CONTROLLI PRIMA DELL'AVVIAMENTO INIZIALE



Dopo aver effettuato i collegamenti indicati nel punto precedente, se la pompa si trova al di sopra del livello dell'acqua provvedere all'adescamento della stessa, riempiendo d'acqua il corpo pompa attraverso il foro situato nella parte superiore del corpo pompa stesso. Alla fine, verificare la chiusura del tappo.

Controllare che l'asse della pompa possa girare liberamente. Controllare che la tensione e la frequenza della rete coincidano con quelle riportate nella targhetta segnaletica della pompa. Verificare che il motore giri in senso orario, visto dal coperchio del ventilatore (Fig. 2).

Nei motori trifase, se il senso di rotazione è sbagliato bisogna invertire due fasi di alimentazione nel quadro elettrico di protezione.

Se il motore non parte, cercate di scoprire la causa l'anomalia sull'elenco dei guasti più comuni e delle possibili soluzioni, che troverete nelle pagine seguenti.

LA POMPA NON DEVE MAI FUNZIONARE A SECCO.

### 6. AVVIAMENTO

Aprire tutte le valvole a saracinesca e dare corrente al motore. Attendere un tempo ragionevole perché si completi l'autoadescamento della tubatura. Controllare la corrente assorbita e regolare adeguatamente il relè termico.

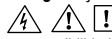
### 7. MANUTENZIONE



Le nostre pompe non richiedono alcuna manutenzione specifica. In caso di lunghi periodi di inattività, si raccomanda di svuotare l'acqua contenuta nella pompa attraverso il tappo di spurgo, e di staccarla dalla rete elettrica. Accertarsi che il locale in cui è immagazzinata sia sempre secco e ventilato. In caso di guasto, l'utente non deve manipolare la pompa. Rivolgersi a un servizio tecnico autorizzato.

Alla fine della vita utile del prodotto, tenere presente che non contiene materiali tossici né agenti inquinanti. I componenti principali sono debitamente contrassegnati per provvedere allo smaltimento differenziato.

**Advertência para a segurança de pessoas e coisas**

Esta simbologia  junto das palavras "Perigo" e "Atenção", indicam a possibilidade de perigo em consequência do desrespeito pelas prescrições correspondentes.



**PERIGO** A inadvertência desta prescrição comporta perigo de electrocussão.



**PERIGO** A inadvertência desta prescrição comporta riscos humanos e materiais.



**ATENÇÃO** A inadvertência desta prescrição comporta o perigo de danos à bomba ou na instalação

**1. GENERALIDADES**

As instruções que facilitamos têm por finalidade a correcta instalação e óptimo rendimento das nossas bombas.

São bombas centrífugas monocelulares de aspiração directa e especialmente concebidas para a recirculação de um grande caudal de água em piscinas para aplicações em instalações de natação a contracorrente.

Estão concebidas para trabalhar com águas limpas e à temperatura máxima de 35 °C.



**ATENÇÃO:** O seguimento adequado das instruções de instalação e uso garante o bom funcionamento da bomba. A omissão das instruções deste manual pode derivar em sobrecargas no motor, diminuição das características técnicas, redução da vida da bomba e consequências de todos os tipos, acerca das quais declinamos qualquer responsabilidade.

**2. INSTALAÇÃO**



A instalação destas electrobombas só é permitida em piscinas que cumpram as normas IEC 60364-7-702. Em casos duvidosos agradecemos consultem o seu especialista.

A bomba deve ser colocada o mais perto possível do nível da água, em posição horizontal, a fim de obter o mínimo percurso de aspiração e a redução das perdas de carga. Recomenda-se não instalar a bomba a mais de 3 m de altura geométrica do nível da água.

A bomba deve estar fixada sobre uma base sólida, com parafusos de diâmetro 6 mm, através dos orifícios dispostos no próprio pé.

Deve procurar-se que esteja a salvo de possíveis inundações e que receba uma ventilação de carácter seco.

Para uma correcta ventilação da bomba, deixar um espaço de pelo menos 10 cm entre a tampa do ventilador e qualquer outro elemento que possa obstruir a circulação do ar.

**3. MONTAGEM DE TUBAGENS**



**ATENÇÃO:** Deve-se assegurar uma montagem correcta da válvula anti-retorno na aspiração. Esta deve ser colocada com o pino mestre do adaptador de aspiração e orientar-se SEMPRE com o aro metálico de maior tamanho contra a boca de aspiração do corpo da bomba (Fig. 3).

As tubagens de aspiração e impulsão possuirão suportes independentes dos da bomba.

No caso de tubagens de materiais plásticos, asseguraremos a estanquidade de roscas unicamente com fita

"TEFLON". Não devem usar-se colas ou produtos semelhantes.

O tubo de aspiração deve possuir um diâmetro igual ou superior ao da boca de aspiração da bomba.

No caso de rosca interiores, ao enroscar as tubagens respectivas nunca ultrapassar o comprimento das primeiras. Também não deve ser utilizado nenhum adaptador que não seja novo ou esteja limpo.

A tubagem de aspiração deve ser estruturada com uma ligeira inclinação, evitando também a formação de sifões.

**4. LIGAÇÃO ELÉCTRICA**



A instalação eléctrica deverá dispor de um sistema de separação múltipla com abertura de contactos de pelo menos 3 mm.

A protecção do sistema basear-se-á num interruptor diferencial ( $I_{\Delta n} = 30$  mA). Se tem que funcionar ao ar livre, o cabo de alimentação deve corresponder à norma CEE (2) ou ao tipo H07 RN-F segundo VDE 0250.

Os motores monofásicos levam protecção térmica incorporada. No caso dos trifásicos, o utente deve prover a mesma segundo as normas de instalação vigentes.

Os esquemas da fig. (1) facilitam uma correcta conexão eléctrica.

**5. CONTROLOS ANTES DE PÔR EM FUNCIONAMENTO PELA PRIMEIRA VEZ**



Efectuadas as ligações que se definem na alínea anterior, se a bomba se encontra acima do nível da água encha de água o corpo da bomba através do orifício situado na parte superior do corpo da bomba. Assegure-se de fechar o tampão uma vez finalizado o processo.

Verifique se o eixo da bomba gira livremente.

Verifique se a tensão e frequência da rede correspondem com as determinadas na placa de características da bomba. Verificar se o sentido de giro do motor é o horário visto desde a tampa do ventilador (Fig. 2).

Nos motores trifásicos, se o sentido de giro é incorrecto inverta duas fases de alimentação no quadro de protecção. Se o motor não arranca, procure descobrir a anomalia através da relação de avarias mais habituais e suas possíveis resoluções que facilitamos em páginas posteriores.

**NUNCA FAÇA FUNCIONAR A BOMBA EM SECO.**

**6. PÔR EM FUNCIONAMENTO**

Abra todas as válvulas de comporta e dê tensão ao motor. Aguarde um tempo razoável que se efectue o auto-enchimento da tubagem. Comprove a corrente absorvida e ajuste adequadamente o relé térmico.

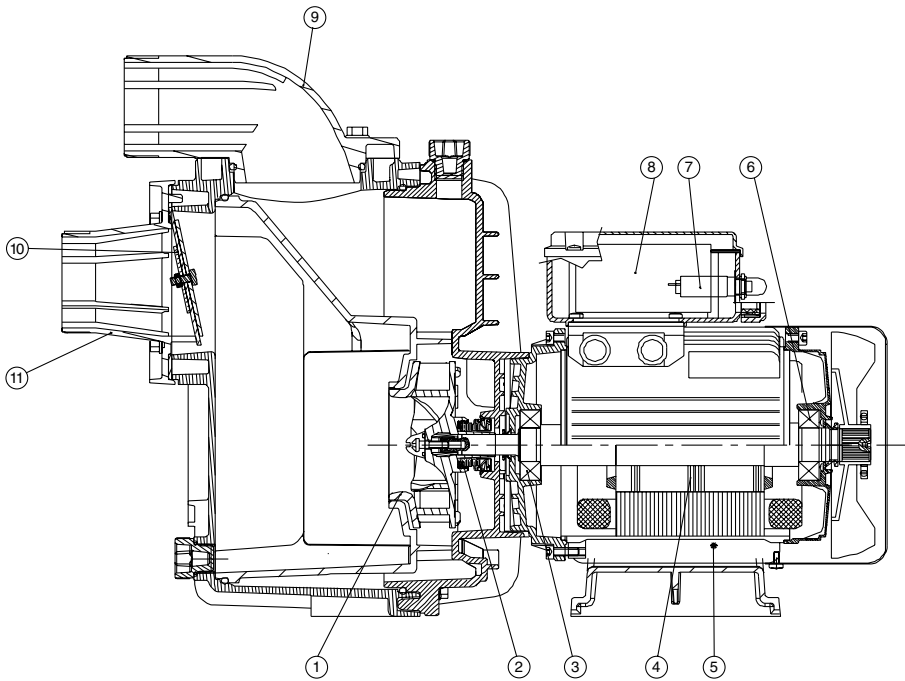
**7. MANUTENÇÃO**



As nossas bombas não necessitam nenhuma manutenção específica. Em caso de longa inactividade, recomenda-se esvaziar a bomba de água através do tampão de purga e desligá-la da rede eléctrica. Assegure-se de que o local onde vai estar armazenada permanecerá seco e ventilado.

Em caso de avaria, o utente não deve manipular a bomba. Contacte com um serviço técnico autorizado.

Chegado o momento de descartar a bomba, esta não contém nenhum material tóxico nem contaminante. Os componentes principais estão devidamente identificados para se poder efectuar uma desmontagem selectiva.



(E)	(GB)	(F)	(D)	(I)	(P)
1. Rodete	1. Impeller connector	1. Roue	1. Laufrad	1. Girante	1. Impulsor
2. Retén mecánico	2. Mechanical seal	2. Garniture mécanique	2. Gleitringdichtung	2. Tenuta meccanica	2. Fecho mecanico
3. Rodamiento	3. Anti-friction bearing	3. Roulement	3. Wälzlager	3. Cusinetto a rotolamento	3. Rolamento
4. Eje del motor	4. Motor shaft	4. Arbre de moteur	4. Motorwelle	4. Albero de motore	4. Veio de motor
5. Estator	5. Stator	5. Stator	5. Stator	5. Stator	5. Stator
6. Rodamiento	6. Anti-friction bearing	6. Roulement	6. Wälzlager	6. Cusinetto a rotolamento	6. Rolamento
7. Protector térmico	7. Thermal protection	7. Protection thermique	7. Temperatursicherung	7. Protezione termica	7. Protector térmico
8. Condensador	8. Capacitor	8. Condensateur	8. Kondensator	8. Condensatore	8. Condensador
9. Racor impulsión	9. Impeller connector	9. Raccord refoulement	9. Druckstutzen	9. Raccordo di mandata	9. Adaptador de impulsao
10. Válvula retención	10. Non-return valve	10. Clapet anti-retour	10. Rückflussventil	10. Valvola di non ritorno	10. Válvula anti-retorno
11. Racor aspiración	11. Suction connector	11. Raccord aspiration	11. Saugstutzen	11. Raccordo di aspirazione	11. Adaptador de aspiraço



**ALIMENTACIÓN MONOFÁSICA**  
**SINGLE PHASE SUPPLY**  
**ALIMENTATION MONOPHÁSÉE**  
**EINPHASENSTROM**  
**ALIMENTAZIONE MONOFASICA**  
**ALIMENTAÇÃO MONOFASICA**

1- ROJO  
 RED  
 ROUGE  
 ROT  
 ROSSO  
 VERMELHO

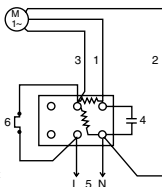
2- BLANCO  
 WHITE  
 BLANC  
 BIANC  
 BIANCO

3- NEGRO  
 BLACK  
 NOIR  
 SCHWARZ  
 NERO  
 PRETO

4- CONDENSADOR  
 CAPACITOR  
 CONDENSATEUR  
 KONDENSATOR  
 CONDENSATORE  
 CONDENSADOR

5- LINEA  
 LINE  
 TENSION  
 SPANNUNG  
 LINEA  
 LINEA

6- PROTECTOR TÉRMICO  
 MOTOR RELAY  
 PROTECTEUR MOTEUR  
 MOTORSCHUTZ  
 PROTETTORE DEL MOTORE  
 MOTO PROTECTOR



**ALIMENTACIÓN TRIFÁSICA**  
**THREE PHASE SUPPLY**  
**ALIMENTATION TRIPHÁSÉE**  
**DREIPHASENSTROM**  
**ALIMENTAZIONE TRIFASICA**  
**ALIMENTAÇÃO TRIFASICA**

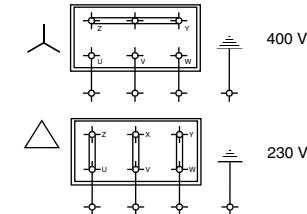


Fig. 1

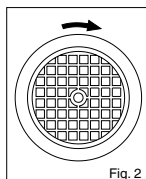
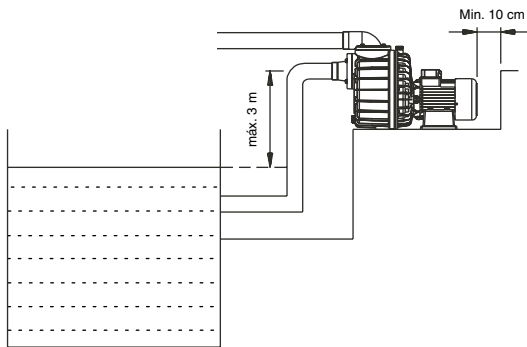
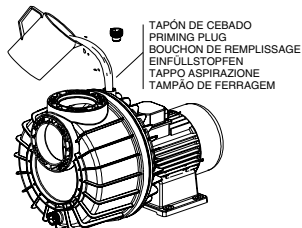
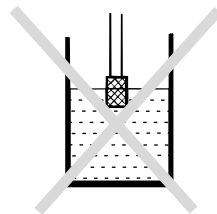
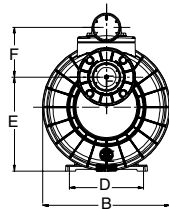
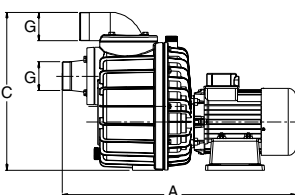


Fig. 2



TAPÓN DE CEBADO  
 PRIMING PLUG  
 BOUCHON DE REMPLISSAGE  
 ENFÜLLSTOPFEN  
 TAPPO ASPIRAZIONE  
 TAMPAO DE FERRAGEM



TAPÓN DE VACIADO  
 DRAINAGE PLUG  
 BOUCHON DE VIDANGE  
 ABLASTOPFEN  
 TAPPO SCARICO  
 TAMPAO DE PURGA

230V 50Hz	230/400V 50Hz	Q max. (l/min.)	H max. (m)	A 1-230V	A 3-400V	C-µF	P1 (kW)	IP	η (%)	L <sub>pf</sub>	L <sub>WA</sub> (m)	L <sub>WA</sub> (g)	A (mm)	B (mm)	C (mm)	D (mm)	E (mm)	F (mm)	G (mm)	Kg
NADORSELF 200M	NADORSELF 200	1000	13	9,2	4,6	40	2	55	60	67	78	80	615	335	414,6	195	247	130	R 2 1/2 Gas	23,4
NADORSELF 300M	NADORSELF 300	1250	15,5	13,4	5,6	60	3	55	63	69	82	85	615	335	414,6	195	247	130	R 2 1/2 Gas	23,7
NADORSELF 400	NADORSELF 400	1400	19		6,8		3,8	55	65	70	83	85	615	335	414,6	195	247	130	R 2 1/2 Gas	24,4

V/HZ esp.: Ver placa datos bomba / See pump nameplate / Voir plaque signalétique / Siehe Pumpentypenschild / Vedere targhetta / Ver chapa de características da bomba

Temperatura líquido / Liquid Temperature / Température du liquide / Umgebungstemperatur / Temperatura del liquido / Temperatura do liquido: 4°C a 35°C  
 Temperatura de almacenamiento / Storage temperature / Température de stockage / Lagertemperatur / Temperatura ambiente / Temperatura ambiente: -10°C a +50°C

Humedad relativa del aire / Relative Air Humidity / Humidité relative de l'air / Relative Luftfeuchtigkeit / Umidità relativa dell'aria / Humidade relativa do ar: 95% Max.

-pf: Nivel presión acústica medido / Measured sound pressure level / Niveau pression acoustique mesuré / Gemessener Schalldruckpegel / Livello di pressione acústica misurato / Nivel pressão acústica medido

-WA (m): Nivel potencia acústica medido / Measured sound power level / Niveau puissance acoustique mesuré / Gemessener Schalleistungspegel / Livello di potenza acústica misurato / Nivel potencia acústica medido

-WA (g): Nivel potencia acústica garantizado / Guaranteed sound power level / Niveau puissance acoustique garanti / Zugesicherter Schalleistungspegel / Livello di potenza acústica garantito / Nivel potencia acústica garantido

Motor clase: I

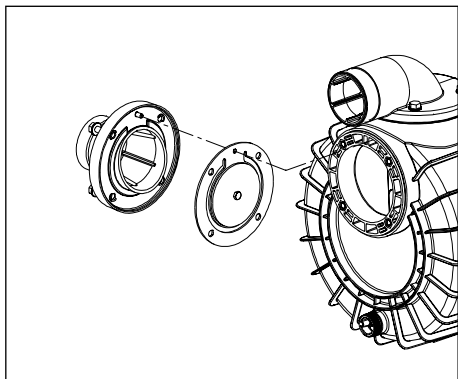


Fig. 3

- (E) Posicionar válvula antiretorno, orientando aro metálico mayor de la válvula, por la boca aspiración del cuerpo bomba.
- (GB) Place the check valve through the suction opening of the pump body and make sure that the valve's larger metal ring is correctly positioned.
- (F) Positionner le clapet anti-retour à travers la bouche d'aspiration du corps de la pompe, en orientant correctement le plus grand anneau métallique du clapet.
- (D) Rücklaufventil über die Saugöffnung der Pumpe einbauen und den größeren Metallring des Ventils entsprechend ausrichten.
- (I) Posizionare la valvola di non ritorno, orientando l'anello metallico più grande della valvola, attraverso la bocca di aspirazione del corpo pompa.
- (P) Posicionar a válvula anti-retorno através da boca de aspiração do corpo da bomba, orientando adequadamente o aro metálico maior da válvula.

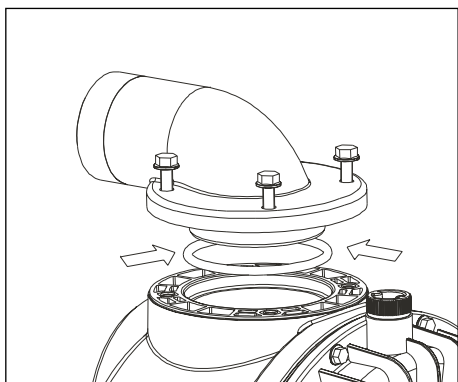


Fig. 4

- (E) Encajar platina impulsión, con la junta montada, al cuerpo bomba.
- (GB) Fit the delivery branch and its seal to the pump body.
- (F) Positionner le joint sur la platine et encastrer celle-ci sur le corps de refoulement.
- (D) Druckplatte mit montierter Dichtung in den Pumpenkörper einpassen.
- (I) Incastrare la piastrina di mandata, con la guarnizione montata, nel corpo pompa.
- (P) Encaixar flange de impulsão, com a junta montada, no corpo da bomba

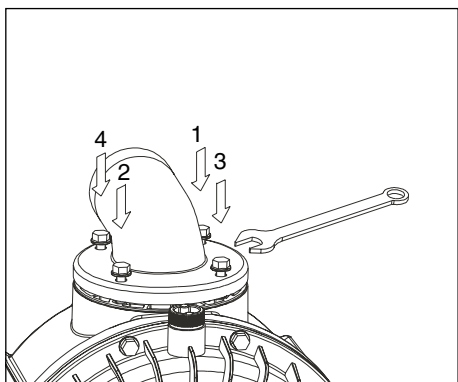


Fig. 5

- (E) Atornillar platina impulsión siguiendo la numeración indicada.
- (GB) Secure the delivery branch by tightening the screws in the order indicated.
- (F) Visser la platine de refoulement selon la numération indiquée.
- (D) Druckplatte in der angegebenen Reihenfolge verschrauben.
- (I) Avvitare la piastrina di mandata seguendo la numerazione indicata.
- (P) Aparafusar flange de impulsão seguindo a numeração indicada.

**(E) POSIBLES AVERÍAS, CAUSAS Y SOLUCIONES**

- 1) La bomba no se ceba.
- 2) La bomba da poco caudal.
- 3) La bomba hace ruido.
- 4) La bomba no arranca.
- 5) El motor hace ruido pero no se pone en marcha.

1	2	3	4	5	CAUSAS	SOLUCIONES
×	×				Entrada de aire por la tubería de aspiración	Compruebe, estado racores y juntas del tubo de aspiración
×	×				Giro del motor invertido	Invierta 2 fases de la alimentación
×					Cierre mecánico defectuoso	Cambie cierre mecánico
×	×				Altura de aspiración excesiva	Coloque la bomba al nivel adecuado
×	×		×		Voltaje erróneo	Compruebe el voltaje de la placa características y el de la red
×					Aspiración fuera del agua	Coloque la aspiración correctamente
	×	×			Tubería de aspiración con diámetro inferior al requerido	Dimensione correctamente la aspiración
		×			Fijación incorrecta de la bomba	Fije correctamente la bomba
			×		Térmico intervenido	Rearme térmico
			×		Falta de tensión	Rearme de los fusibles
				×	Motor bloqueado	Desmonte el motor y acuda al servicio técnico

**(GB) POSSIBLE FAULTS, CAUSES AND SOLUTIONS**

- 1) Pump does not prime.
- 2) Pump supplies scant flow.
- 3) Pump noisy.
- 4) Pump does not start.
- 5) Motor makes sound but does not start.

1	2	3	4	5	CAUSAS	SOLUCIONES
×	×				Air entry through suction line	Verify condition of connectors and gaskets of suction line
×	×				Motor turning direction reversed	Reverse 2 phases of the supply
×					Defective mechanical seal	Change mechanical seal
×	×				Excessive suction height	Set pump at a suitable level
×	×		×		Incorrect voltage	Verify the voltage specified on the nameplate and that of the mains
×					Suctioning out of water	Set suction in correct position
	×	×			Diameter of suction line smaller than required	Correctly dimension suction line
		×			Incorrect pump attachment	Attach pump correctly
			×		Thermal relay tripped	Reset thermal relay
			×		Lack of power	Reset the fuses
				×	Motor blocked	Remove the motor and call the Technical Service

**(F) PANNES EVENTUELLES, CAUSES ET SOLUTIONS**

- 1) La pompe ne s'amorce pas.
- 2) La pompe fournit un débit faible.
- 3) La pompe fait du bruit.
- 4) La pompe ne démarre pas.
- 5) Le moteur fait du bruit mais il ne se met pas en marche.

1	2	3	4	5	CAUSAS	SOLUCIONES
×	×				Entrée d'air par le tube d'aspiration	Vérifiez l'état des raccords et des joints du tube d'aspiration
×	×				Rotation du moteur inversée	Inversez 2 phases de l'alimentation électrique
×					Garniture mécanique défectueuse	Changer la garniture mécanique
×	×				Hauteur d'aspiration excessive	Positionnez la pompe au niveau approprié
×	×		×		Tension erronée	Vérifiez la tension à la plaque signalétique et au réseau
×					Aspiration hors de l'eau	Placez l'aspiration convenablement
	×	×			Tuyau d'aspiration ayant un diamètre inférieur au diamètre exigé	Dimensionnez convenablement l'aspiration
		×			Défaut de fixation de la pompe	Fixer convenablement la pompe
			×		Disjonction thermique	Réarmement thermique après vérification de la cause
			×		Pas de tension	Vérification des fusibles
				×	Moteur bloqué	Déposez le moteur et appelez le service technique

**D** MÖGLICHE DEFEKTE, URSACHEN UND ABHILFE

- 1) Selbstansaugphase defekt.
- 2) Zu geringer Wasserdruck.
- 3) Pumpe arbeitet zu laut.
- 4) Pumpe springt nicht an.
- 5) Motorgeräusch, aber kein Anspringen.

1	2	3	4	5	CAUSAS	SOLUCIONES
×	×				Lufttritt durch die Saugleitung	Anschlussstutzen und saugseitige Dichtungen überprüfen
×	×				Falsche Drehrichtung des Motors	2 Phasen am Netzkabel umkehren
×					Mechanische Dichtung ist defekt	Mechanische Dichtung auswechseln
×	×				Übermäßige Saughöhe	Pumpenhöhe entsprechend korrigieren
×	×		×		Falsche Spannung	Pumpenspannung (s. Typenschild) mit Netzspannung vergleichen
×					Saugstutzen über Wasser	Saugstutzenlage entsprechend korrigieren
	×	×			Saugleitung hat zu kleinen Durchmesser	Saugstutzen entsprechend auslegen
		×			Mangelhafte Befestigung der Pumpe	Pumpe korrekt befestigen
			×		Thermoschutzrelais hat angesprochen	Thermoschutzrelais rückstellen
			×		Mangelnde Spannung	Sicherungen rückstellen
				×	Motor ist blockiert	Motor ausbauen und Kundendienst verständigen

**I** POSSIBILI AVARIE, MOTIVI E SOLUZIONI

- 1) La pompa non si alimenta.
- 2) La pompa ha poca portata.
- 3) La pompa fa rumore.
- 4) La pompa non si mette in funzione.
- 5) Il motore fa rumore, ma non si mette in funzione.

1	2	3	4	5	CAUSAS	SOLUCIONES
×	×				Entrada d'aria dal condotto d'aspirazione	Verificare lo stato dei raccordi e delle guarnizioni del tubo d'aspirazione
×	×				Senso di rotazione invertito	Invertire due fasi dell'alimentazione
×					Chiusura meccanica difettosa	Sostituire la chiusura meccanica
×	×				Eccessiva altezza d'aspirazione	Collocare la pompa al livello adeguato
×	×		×		Voltaggio sbagliato	Controllare il voltaggio della piastrina delle caratteristiche e quello della rete
×					Aspirazione fuori dall'acqua	Collocare correttamente l'aspirazione
	×	×			Tubi d'aspirazione di diametro inferiore al richiesto	Dimensionare correttamente l'aspirazione
		×			Incorretto fissaggio della pompa	Fissare correttamente la pompa
			×		Relè termico scattato	Riarmare il relè termico
			×		Mancanza di tensione	Riattivare i fusibili
				×	Motore bloccato	Smontare il motore e rivolgersi al servizio tecnico

**P** POSSÍVEIS AVARIAS, CAUSAS E SOLUÇÕES

- 1) A bomba não cava.
- 2) A bomba fornece pouco caudal.
- 3) A bomba faz ruído.
- 4) A bomba não arranca.
- 5) O motor faz ruído mas não arranca.

1	2	3	4	5	CAUSAS	SOLUCIONES
×	×				Entrada de ar pela tubagem de aspiração	Verifique o estado de uniões e juntas do tubo de aspiração
×	×				Rotação do motor invertida	Inverte 2 fases da alimentação
×					Fecho mecânico defeituoso	Mude fecho mecânico
×	×				Altura de aspiração excessiva	Coloque a bomba a nível adequado
×	×		×		Voltagem errada	Verifique a voltagem da placa de características e a da rede
×					Aspiração fora de água	Coloque correctamente a aspiração
	×	×			Tubagem de aspiração com diâmetro inferior ao requerido	Dimensione correctamente a aspiração
		×			Fixação da bomba incorrecta	Fixe a bomba correctamente
			×		Térmico invertido	Remte térmico
			×		Falta de tensão	Rearme os fusíveis
				×	Motor bloqueado	Desmante o motor e recorra ao serviço técnico

## E BOMBAS DE SUPERFICIE

Indicaciones de seguridad y prevención de daños en la bomba y personas.

## GB SURFACE PUMPS

Safety instructions and damage prevention of pump and property

## D OBERFLÄCHENPUMPEN

Anweisungen für die Sicherheit der Personen und zur Verhütung von Schäden an der Pumpe und an Sachen.

## F POMPES DE SURFACE

Indications de sécurité pour les personnes et prévention des dommages à la pompe et aux choses.

## I POMPE DI SUPERFICIE

Indicazioni di sicurezza per le persone e prevenzione danni alla pompa e alle cose.

## P BOMBAS DE SUPERFÍCIE

Indicações de segurança para as pessoas e de prevenção de prejuízos à bomba e às coisas.

## NL OPPERVLAKTEPOMPEN

Voorschriften voor de veiligheid van personen en ter voorkoming van schade aan de pomp zelf en aan andere voorwerpen.

## S YTPUMPAR

Säkerhetsföreskrifter samt anvisningar för förebyggande av sak-och personskador

## N OVERFLATEPUMPER

Sikkerhetsforskrifter og anvisninger for forebyggelse av skade på personer og gjenstander.

## DK OVERFLADEPUMPER

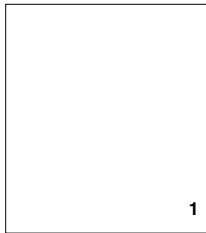
Sikkerhedsforskrifter samt anvisninger til forebyggelse af ting- og personskader.

## SF PINTARPUMPUT

Turvallisuusmääräykset sekä ohjeet esineisiin ja henkilöihin kohdistuvien vahinkojen varalta.

## GR ΕΠΙΦΑΝΕΙΑΚΕΣ ΑΝΤΛΙΕΣ

Ενδείξεις προασπιτικής ασφαλείας και προληπτική ζημιοποίηση στην αντλία και στα αντικείμενα.



**E** Atención a los límites de empleo.

**GB** Caution! Observe limitations of use.

**D** Bitte beachten Sie die Anwendungsbegrenzungen!

**F** Attention aux limitations d'utilisation.

**I** Attenzione alle limitazioni d'impiego.

**P** Atenção às limitações de emprego.

**NL** Let goed op de beguiksbeperkingen die voor de pompen gelden.

**1**

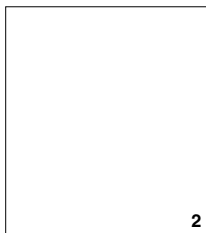
**S** Se upp för användningsbegränsningar.

**N** Vær opperksom på bruksmessige begrensninger.

**DK** Vær opmærksom på anvendelsesbegrænsninger.

**SF** Noudala käyttörajoituksia

**GR** Προσοχή στους περιορισμούς χρήσεως.



**E** La tensión de la placa tiene que ser la misma que la de la red.

**GB** The standard voltage must be the same as the mains voltage.

**D** Die angegebene Spannung muß mit der Netzspannung übereinstimmen.

**F** La tension indiquée sur la plaque doit être identique à celle du secteur.

**I** La tensione di targa deve essere uguale a quella di rete.

**P** A tensão de placa de classificação deve ser igual à da rede.

**2**

**NL** De op het typeplaatje vermelde spanning moet overeenstemmen met de netspanning.

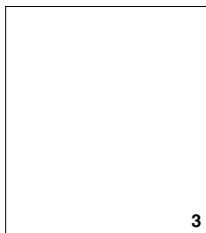
**S** Spänningen på märkskylten måste överensstämma med näls্পänningen.

**N** Spenningen på merkeskiltet må stemme overens med netspenningen.

**DK** Spændingen på typeskiltet skal stemme overens med netspændingen.

**SF** Kytliin merkityn jännitteen on oltava sama kuin verkkojännitteen.

**GR** Η τάση της πινακίδας πρέπει να είναι ίδια με εκείνη του ηλεκτρικού δικτύου.



**E** Conecte la electrobomba a la red mediante un interruptor onnipolar (que interrumpa todos los hilos de alimentación) con una distancia de apertura de los contactos de al menos 3 mm.

**GB** Connect pump to the mains via a omnipolar switch (that interrupts all the power supply wires) with at least 3 mm opening between contacts.

**D** Die Motorpumpe wird mittels eines allpoligen Schalters (der alle Speiseleiter unterbricht), mit einem Öffnungsabstand zu den Kontakten von mindestens 3 mm, an das Netz angeschlossen.

**F** Connecter l'électropompe au secteur par l'intermédiaire d'un interrupteur onnipolaire (qui interrompt tous les fils d'alimentation) avec une distance d'ouverture des contacts d'au moins 3 mm.

**I** Collegare l'elettropompa alla rete tramite un interruttore onnipolare (che interrompe tutti i fili di alimentazione) con distanza di apertura dei contatti di almeno 3 mm.

**P** Ligue a bomba eléctrica à rede através de um interruptor onnipolar (que interrompe todos os fios de alimentação) com distância de abertura dos contactos de ao menos 3 mm.

**3**

**NL** Sluit de elektrische pomp met behulp van een onnipolariteitsschakelaar (die alle voedingsdraden onderbreekt) op het net aan waarbij de openingsafstand van de contacten minimaal 3 mm moet bedragen.

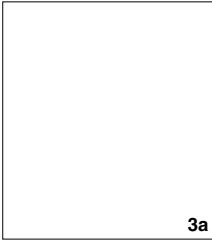
**S** Anslut elpumpen til elnätet med hjälp av allpolig strömbrytare (en strömbrytare som avbryter samtliga elledare) med kontaktafstånd på minst 3 mm.

**N** Tilkople pumpen til lysnettet med en fullpolet strömbryter (en strömbryter som bryter samtlige ledere) med kontaktafstand på minst 3 mm.

**DK** Tilslut elpumpen til elnettet ved hjælp af alpolet strømbryder (en strømbryder som afbryder samtlige elledere) med kontaktafstand på mindst 3 mm.

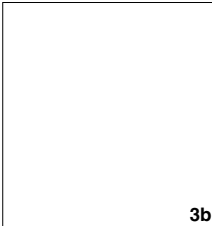
**SF** Liitä sähköpumppu sähköverkkoon virranjakajan avulla, jossa on kaikki kattavat navat ja jonka kontaktietäisyys on vähintään 3 mm. (virranjakaja, joka katkaisee sähköt kaikista johdoista).

**GR** Συνδέστε την ηλεκτροαντλία στο ηλεκτρικό δίκτυο μέσω ενός πολυπολικού διακόπτη (που διακόπτει όλα τα ηλεκτρικά καλώδια) με απόσταση ανοίγματος μεταξύ των επαφών τουλάχιστον 3 mm.

**3a****3a**

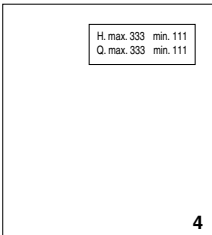
- E** Como protección suplementaria de las sacudidas eléctricas letales, instale un interruptor diferencial de elevada sensibilidad (30 mA).
- GB** Install a high sensitivity differential switch as supplementary protection to prevent mortal electric shocks (30 mA).
- D** Als zusätzlicher Schutz gegen die tödlichen Stromschläge ist ein hochsensibler Differentialschalter (30 mA).
- F** Comme protection supplémentaire contre les décharges électriques mortelles, installez un interrupteur différentiel à haute sensibilité (30 mA).
- I** Quale protezione supplementare dalla scosse elettriche letali installate un interruttore differenziale ad alta sensibilità (30 mA).
- P** Como protecção suplementar dos choques eléctricos letais, instale um interruptor diferencial de elevada sensibilidade (30 mA).

- NL** Als extra veiligheids tegen elektrische schokken adviseren wij u een bijzonder gevoelige aardlekschakelaar (30 mA) aan te brengen.
- S** Såsom extra skydd mot elstöt är bör en differentialströmbrytare med hög känslighet (30 mA) installeras.
- N** Som en ekstra beskyttelse mot elektriske stöt, bør det installeres en differentialstrømbryter med høj følsomhed (30 mA).
- DK** Som ekstra beskyttelse mod stømslød bør en differentialstrømbryder med høj følsomhed (30 mA) installeres.
- SF** Ylimääräiseksi suojaksi sähköiskuja vastaan on asennettava tasovirranjakaja, jonka herkkyyssarvo on korkea (30 mA).
- GR** Σαν επιπρόσθετη προστασία από τις θανατηφόρες ηλεκτροπληξίες πρέπει να εγκαταστήσετε ένα διαφορικό διακόπτη υψηλής ευαισθησίας (30 mA)

**3b****3b**

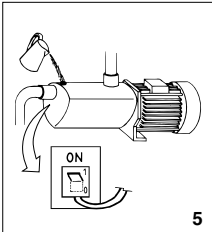
- E** Efectúe la toma a tierra de la bomba.
- GB** Connect pump earthing.
- D** Pumpe ausreichend erden!
- F** Effectuer la mise à la terre de la pompe.
- I** Eseguite la messa a terra della pompa.
- P** Efectuem a ligação à terra da bomba.
- NL** Zorg voor een deugdelijke aarding van de pomp.

- S** Pumpen skall anslutas till jord.
- N** Pumpen skal koples til en jordnet strømforsyning.
- DK** Pumpen skall tilsluttes til jord.
- SF** Pumppu on maadulettava.
- GR** Η αντλία πρέπει να γειωθεί.

**4****4**

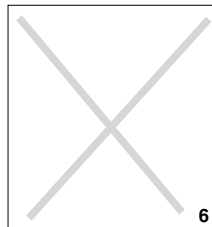
- E** Utilice la bomba en el campo de prestaciones indicado en la placa.
- GB** Use pump observing standard performance limits.
- D** Verwenden Sie die Pumpe für die auf dem Leistungsschild angeführten Anwendungen!
- F** Utiliser la pompe en respectant les limites de performances indiquées sur la plaque.
- I** Utilizzate la pompa nel suo campo di prestazioni riportato in targa.
- P** Utilizem a bomba no seu campo de actividade referido na placa de classificação.

- NL** Gebruik de pomp alleen voor het op het typeplaatje aangeduide gebruiksgebied.
- S** Använd pumpen endast i prestandaintervallet enligt märkskylten.
- N** Bruk pumpen bare innenfor ytelsesintervallet som fremgår av merkeskiltet.
- DK** Anvend kun pumpen inden præstationsintervallet i henhold til typeskiltet.
- SF** Käytä pumpppua ainoastaan merkkikyltin mukaisin suoritusväleinä.
- GR** Χρησιμοποιείτε την αντλία εντός του πεδίου επιδόσεων που αναγράφεται στην πινακίδα.

**5****5**

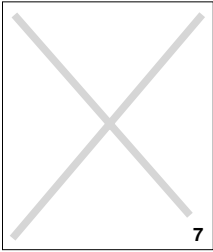
- E** Recuerde cebar la bomba.
- GB** Remember to prime pump.
- D** Denken Sie daran, die Pumpe anzufüllen!
- F** Ne pas oublier d'amorcer la pompe.
- I** Ricordatevi di adescare la pompa.
- P** Lembrem de escovar a bomba.
- NL** Denk eraan de pomp te vullen.

- S** Kom ihåg att förbereda pumpen för tändning.
- N** Husk å klargjøre pumpen før du slår den på.
- DK** Husk at spæde pumpen op når der tændes for den.
- SF** Muista kastella pumpppu ennen sytylystä.
- GR** Θυμηθείτε να γεμίσετε την αντλία.

**6****6**

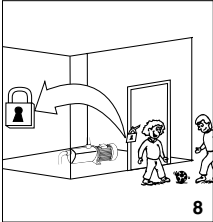
- E** Asegúrese que el motor pueda autoventilarse.
- GB** Check for motor self-ventilation.
- D** Achten Sie auf die Eigenbelüftung des Motors!
- F** Contrôler que le moteur peut s'autoventiler.
- I** Assicuratevi che il motore possa autoventilarsi.
- P** Verifiquem que no motor possa funcionar a ventilação automática.
- NL** Zorg ervoor dat de motor genoeg ventilatieruimte heeft.

- S** Försäkra dig om att motorn har god ventilation.
- N** Forsikre deg om at motoren har god ventilasjon.
- DK** Kontrollér at motoren har god ventilation.
- SF** Varmistaudu siitä, että moottorissa on Hyvä tuuletus.
- GR** Βεβαιωθείτε ότι ο κινητήρας αεριζείται απ ό μ όνος του .



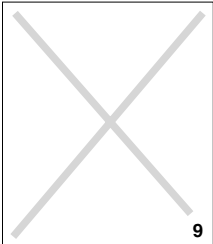
- E** Atención a los líquidos y ambientes peligrosos.
- GB** Beware of liquids and hazardous environments.
- D** Pumpen vor Flüssigkeiten schützen und nicht in gefährlichen Umgebungen aufstellen.
- F** Attention aux liquides et aux milieux dangereux.
- I** Attenzione ai liquidi ed ambienti pericolosi.
- P** Atenção aos líquidos e ambientes perigosos.

- NL** Pas op met vloeistoffen en gevaarlijke ruimten.
- S** Se upp för farliga vätskor och miljöer.
- N** Se opp for farlige væsker og miljøer.
- DK** Pas på farlige væsker og miljøer.
- SF** Väita vaarallisia nesteitä ja ympäristöjä.
- GR** Προσοχή σε υγρά και σε επικίνδυνο περιβάλλον.



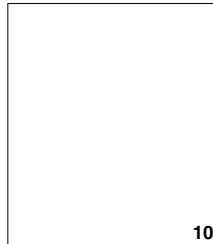
- E** No instalar la bomba al alcance de los niños.
- GB** Install pump away from children's reach.
- D** Ausserhalb der Reichweite von Kindern installieren!
- F** Ne pas installer la pompe a portée des enfants.
- I** Non installare la pompa alla portata dei bambini
- P** Não instalem a bomba ao alcance das crianças.
- NL** Installeer de pomp altijd buiten het bereik van kinderen.

- S** Installera inte pumpen på ett ställe som är åtkomligt för barn.
- N** Installer ikke pumpen på steder som er tilgjengelig for barn.
- DK** Installér ikke pumpen på et sted som er tilgængelig for børn.
- SF** Älä asenna pumppua paikkaan, johon lapset pääsevät.
- GR** Η εγκατάσταση της αντλίας πρέπει να γίνει μακριά από παιδιά.



- E** Atención a las pérdidas accidentales.  
No exponga la electrobomba a la intemperie.
- GB** Caution! Look out for accidental leaks.  
Do not expose pump to bad weather.
- D** Schützen Sie sich vor zufälligen Verusten!  
Die Motorpumpe ist vor Wettereinwirkungen zu schützen!
- F** Attention aux fuites accidentelles.  
Non exposer la pompe aux intempéries.
- I** Attenzione alle perdite accidentali.  
Non esponete l'elettropompa alle intemperie.
- P** Atenção às perdas accidentais.  
Não exponham a bomba eléctrica às intempéries.
- NL** Pas op lekkages.  
Stel de elektropomp niet aan onweer bloot.

- S** Se upp för läckage.  
Utsätt inte elpumpen för oväderspåverkingar.
- N** Se opp for lekkasje.  
Utsett ikke den elektriske pumpen for regn og uverspåkjenninger.
- DK** Kontrollér for lækage.  
Udsæt ikke elpumpen for vejrspåvirkninger.
- SF** Varo vuotoa.  
Älä aseta sähköpumppua alltiiksi rajuilmojen vaikutuksille.
- GR** Προσοχή στις κατά λάθος διαρροές.  
Μην εκτίθετε την ηλεκτροαντλία στη βροχή!



- E** Atención a la formación de hielo.  
Sacar la corriente de la electrobomba antes de cualquier intervención de mantenimiento.
- GB** Caution! Avoid icing.  
Cut out power supply before servicing pump.
- D** Schützen Sie die Pumpe vor Eisbildung!  
Vor jedem Wartungseingriff an der Motorpumpe ist der Strom auszuschalten.
- F** Attention à la formation de glace.  
Couper l'alimentation électrique de l'électropompe avant toute intervention d'entretien.
- I** Attenzione alla formazione di ghiaccio.  
Togliere la corrente all'elettropompa per qualsiasi intervento di manutenzione.
- P** Atenção à formação de gelo.  
Desliguem a corrente da bomba eléctrica antes de qualquer intervenção de manutenção.
- NL** Let op de vorming van ijs.

- Haal vóórdat u enig onderhoud aan de elektropomp pleegt, eerst de stekker uit het stopcontact.**
- S** Se upp för isbildning.  
Frånkoppla elpumpen från elnätet innan några som helst underhållsarbeten.
- DK** Vær opmærksom på isdannelse.  
Tag elpumpen fra elnettet før nogen form for vedligeholdelsesarbejder.
- N** Se opp for isdannelse.  
Kople pumpen bort fra lysnettet før noen som helst vedlikeholdsarbeider foretas.
- SF** Våro jäätymistä.  
Irrota sähköpumppu sähköverkostosta ennen minkäänlaisia huoltotöitä.
- GR** Προσοχή στη δημιουργία πάγου.  
Αποσυνδέστε την ηλεκτροαντλία από το ηλεκτρικό ρεύμα πριν από οποιαδήποτε επέμβαση συντήρησης.



**BOMBAS ELÉCTRICAS, S.A.**  
C/ Mieres, s/n - 17820 BANYOLES  
GIRONA - SPAIN

**E** PRODUCTOS: **S** PRODUKTER:  
**GB** PRODUCTS: **N** PRODUKTER:  
**D** PRODUKTE: **DK** PRODUKTER:  
**F** PRODUITS: **SF** TUOTTEET:  
**I** PRODOTTI: **GR** ΠΡΟΪΟΝΤΑ:  
**P** PRODUTOS:  
**NL** PRODUKTEN:

**NADORSELF**

**DECLARACIÓN DE CONFORMIDAD**

Los productos arriba mencionados se hallan conformes a: Directiva 89/392/CEE (Seguridad máquinas), Directiva 89/336/CEE (compatibilidad electromagnética), Directiva 73/23/CEE (Baja Tensión), Directiva 2000/14/CE (emisión sonora) y a la Norma Europea EN 60.335 – 2 – 41; EN-ISO 3744. (Valores emisión sonora en manual instrucciones).

Firma/Cargo: Pere Tubert (Respons. Oficina Técnica)

**EVIDENCE OF CONFORMITY**

The products listed above are in compliance with: Directive 89/392/CEE (Machine Security), Directive 89/336/CEE (Electromagnetic compatibility), Directive 73/23/EEC (Low Voltage) and Directive 2000/14/EC (noise emission) and with the European Standard EN 60.335 – 2 – 41; EN-ISO 3744. (Noise emission values in instruction manual).

Signature/Qualification: Pere Tubert (Respons. Oficina Técnica)

**KONFORMITÄTSEKTLÄRUNG**

Die oben angeführten Produkte entsprechen den Sicherheitsbestimmungen der Maschinenrichtlinie 89/392/EG, der Richtlinien der Elektromagnetischen Verträglich 89/336/EEG, der Niederspannungs Richtlinie 73/23/EWG (Niederspannung) und Richtlinie 2000/14/EG (Geräuschemission) und der europäischen Vorschrift EN 60.335 – 2 – 41; EN-ISO 3744. (Geräuschemissionswerte in der Bedienungsanleitung).

Unterschrift/Qualifizierung: Pere Tubert (Respons. Oficina Técnica)

**DECLARATION DE CONFORMITÉ**

Les produits mentionnés ci-dessus sont conformes aux: Directive Sécurité Machines 89/392/CEE, Directive Compatibilité Electromagnétique 89/336/CEE, Directive 73/23/CEE (Basse Tension) et Directive 2000/14/CE (émission sonore) et à la Norme Européenne EN 60.335 – 2 – 41; EN-ISO 3744. (Valeurs émission sonore dans manuel d'instructions).

Signature/Qualification: Pere Tubert (Respons. Oficina Técnica)

**DICHIARAZIONE DI CONFORMITÀ**

I prodotti su elencati sono conformi alle seguenti: Direttiva 89/392/CEE, (sicurezza della macchina), Direttiva 89/336/CEE (Compatibilità elettromagnetica), Direttiva 73/23/CEE (Bassa Tensione) e Direttiva 2000/14/CE (emissioni sonore) e alla Norma europea EN 60.335 – 2 – 41; EN-ISO 3744. (Valori dell'emissione sonora nel manuale di istruzioni).

Firma/Qualifica: Pere Tubert (Respons. Oficina Técnica)

**DECLARAÇÃO DE CONFORMIDADE**

Os produtos acima mencionados estão conforme a: Directiva 89/392/CEE (Segurança de Máquinas), Directiva 89/336/CEE (Compatibilidade Electromagnética), Directiva 73/23/CEE (Baixa Tensão) e Directiva 2000/14/CE (emissão sonora) e a Norma europeia EN 60.335 – 2 – 41; EN-ISO 3744. (Valores de emissão sonora em manual de instruções).

Assinatura/Título: Pere Tubert (Respons. Oficina Técnica)

**CONFORMITEITSVERKLARING**

Bovenstaande producten voldoen aan de veiligheidsvoorschriften van de Richtlijn Machines 89/392/EEG, Richtlijn Electromagnetische compatibiliteit 89/336/EEG, Richtlijn 73/23/EEG (Laagspanning) en Richtlijn 2000/14/EG (geluidsemissie) en aan de Europese norm EN 60.335 – 2 – 41; EN-ISO 3744. (Geluidsemissiewaarden in gebruiksaanwijzing).

Handtekening/Hoedanigheid: Pere Tubert (Respons. Oficina Técnica)

**FÖRSÄKRAN OM ÖVERENSSTÄMMELSE**

Ovanstående produkter är i överensstämmelse med: Direktiv 89/392/CEE (Maskinsäkerhet), Direktiv 89/336/CEE (Elektromagnetisk kompatibilitet), Direktiv 73/23/EEG (Lågsänning) och Direktiv 2000/14/EG (ljudöverföring) och med Europeisk Standard EN 60.335 – 2 – 41; EN-ISO 3744. (Värdena för ljudöverföringarna i instruktionshandlingarna).

Namnteckning / Befattning: Pere Tubert (Respons. Oficina Técnica)

**ÖVERENSSTEMMELESERKLÆRING**

Ovenstående produkter oppfyller betingelsene i maskindirektiv 89/392/EU, elektromagnetskildirektiv 89/336/EU, EU forskrift 73/23/EOF (Lavspenning) og EU forskrift 2000/14/EF (støynivå), og Europeisk Standard EN 60.335 – 2 – 41; EN-ISO 3744. (Støynivå verdier finnes i bruksanvisningen).

Underskrift / Stilling: Pere Tubert (Respons. Oficina Técnica)

**VAKUUTUS YHDENMUKAISUUDESTA**

Yllämainitut tuotteet ovat yhdenmukaisia direktiivin EU/89/392 (koneturvallisuus), direktiivin EU/89/336 (elektromagneettinen yhdenmukaisuus), direktiivi 73/23/ETY (Pienjännitelaitteet) ja Direktiivi 2000/14/EY (Melupäästö) (matalajännitte) sekä eurooppalaisen standardin EN 60.335 – 2 – 41 kanssa; EN-ISO 3744. (Meluarvot käyttöohjeissa).

Allekirjoitus / Virka-asema: Pere Tubert (Respons. Oficina Técnica)

**ΔΗΛΩΣΗ ΣΥΜΒΑΤΟΤΗΤΑΣ**

Τα παραπάνω προϊόντα είναι σύμφωνα με την Οδηγία 89/392/ΕΕ (Ασφάλειας Μηχανημάτων) την Οδηγία 89/336/ΕΕ (Ηλεκτρομαγνητικής Συμβατότητας) την Οδηγία 73/23/Ε.Ο.Κ. (Χαμηλή Τένση) και Οδηγία 2000/14/Ε.Κ. (Θόρυβος) και με τον Ευρωπαϊκό Κανονισμό EN 60.335 – 2 – 41; EN-ISO 3744. (Οι τιμές θορύβου στο εγχειρίδιο οδηγιών).

Υπογραφή/Θέση: Pere Tubert (Respons. Oficina Técnica)

شهادة التوافق :  
إن المنتجات التالية متطابقة مع :

– التوجيهات الإدارية / 89/392/CEE / (سلامة الآلات) ، التوجيهات الإدارية :  
(73/23/CEE) / 89/336/CEE / ( الانسجام الكهرومغناطيسي ) ، التوجيهات الإدارية  
(التيار الكهربائي المنخفض)، ومع المعيار الأوروبي (EN 60.335-2-41).

بیزه توبرتی (المسؤول عن المكتب الفني) التوقيع / الموصافات