

DESPIECE

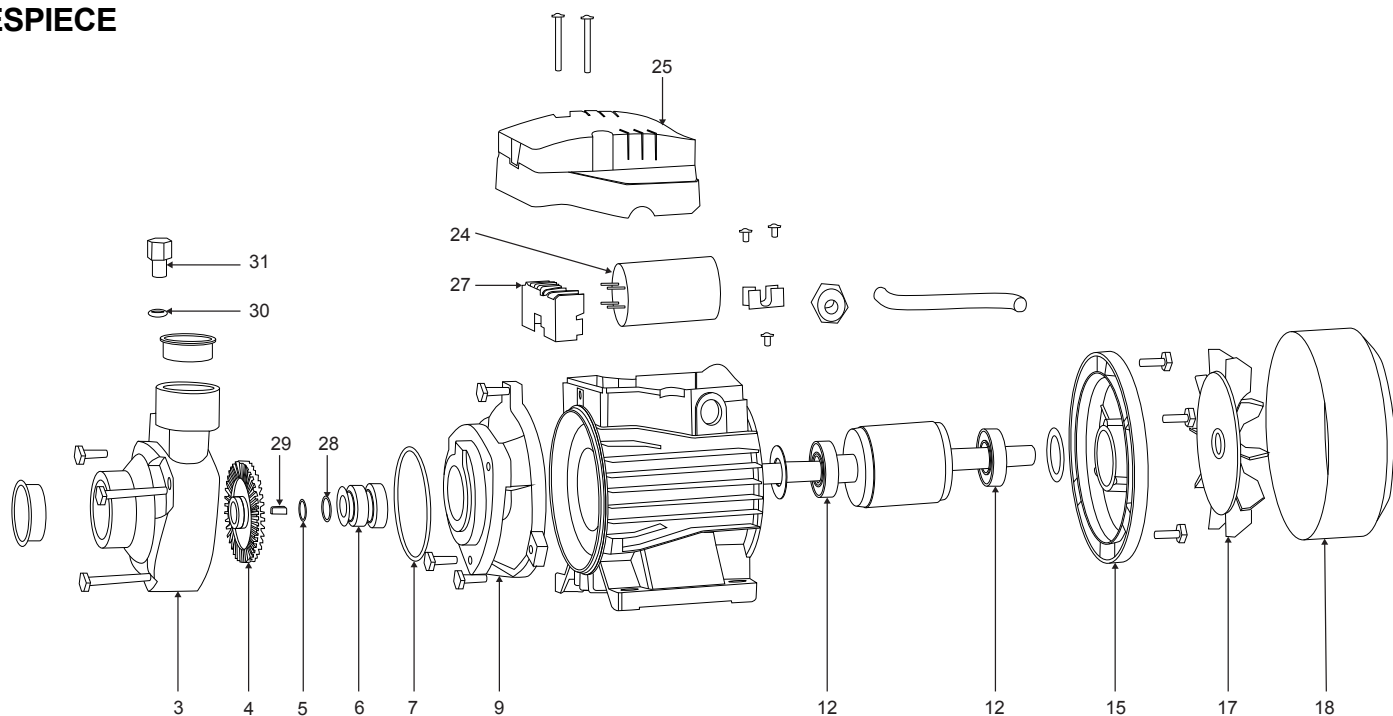


TABLA DE REFACCIONES

POSICIÓN	REFACCIÓN	AP-10XB-1127	CÓDIGO
3	CUERPO DE BOMBA	✓	R-AP10XB-CB
4	KIT CUERPO HIDRÁULICO	✓	R-AP10XB-KIT-HIDRA
29			
5			
6			
28			
7			
12			
9	PLATO PORTASELLO MECANICO	✓	R-AP10XB-PPORTA-SM
15	TAPA TRASERA	✓	R-AP10XB-TAPTRAS
17	VENTILADOR	✓	R-AP10XB-VENT
18	TAPA PARA EL VENTILADOR	✓	R-AP10XB-TAPVENT
24	KIT REPARACIÓN MENOR	✓	R-AP10XB-KIT-REPMAN
27			
25	TAPA DE CAJA CONEXIONES	✓	R-AP10XB-TAPCC
30	TAPON DE PURGADO	✓	R-AP10XB-TAPP
31			