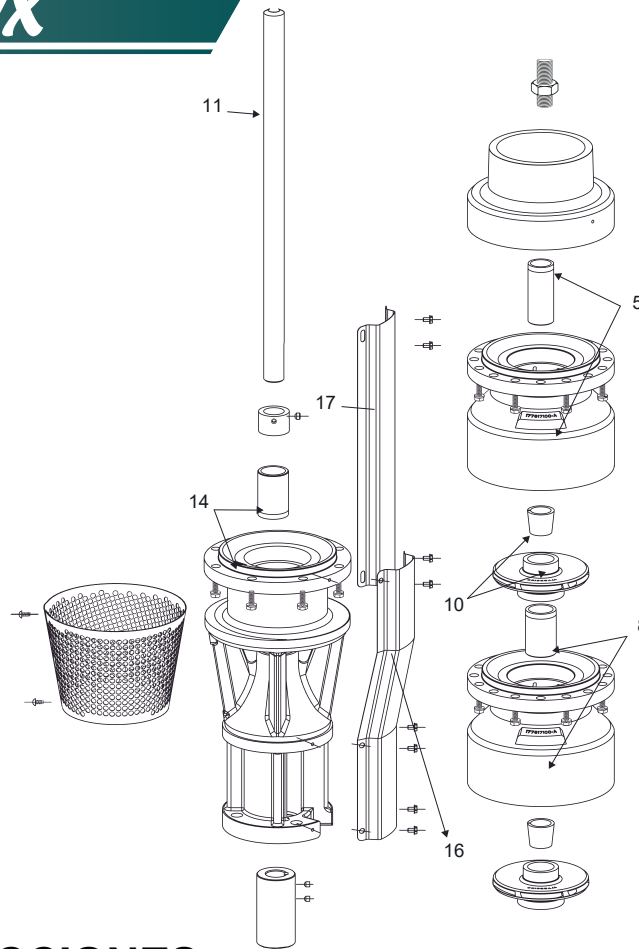


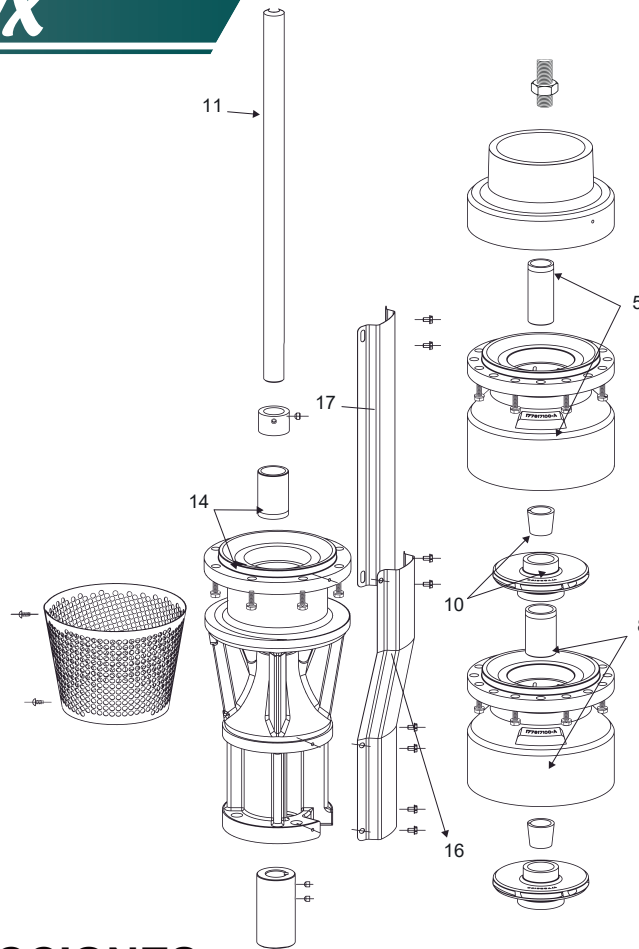
## DESPIECE



## TABLA DE REFACCIONES

POSICIÓN	REFACCIÓN	45NX250-1-1C	45NX300-1-1B	45NX400-1-1A	45NX500-2-1B-1C	45NX600-2-1A-1B	45NX750-3-2B-1C	45NX1000-4-2B-2C	45NX1250-5-3B-2C	45NX1500-5-3A-2B	45NX1750-6-3A-2B1C	45NX2000-7-3A-3B1C	CÓDIGO	
14	ADAPTADOR CON BUJE 6"	✓	✓	✓	✓	✓							45/66/75NX-ADAP6"	
	ADAPTADOR CON BUJE 8"						✓	✓	✓	✓	✓	✓	45/66/75NX-ADAP8"	
5	TAZÓN SUPERIOR CON BUJE	✓	✓	✓	✓	✓	✓	✓	✓	✓	✓	✓	45NX-TS	
8	TAZÓN INTERMEDIO CON BUJE	✓	✓	✓	✓	✓	✓	✓	✓	✓	✓	✓	45NX-TI	
10	IMPULSOR RECORTE "A" CON CONO			✓	✓	✓	✓	✓	✓	✓	✓	✓	45NX-IMPR A	
	IMPULSOR RECORTE "B" CON CONO		✓		✓	✓	✓	✓	✓	✓	✓	✓	45NX-IMPR B	
	IMPULSOR RECORTE "C" CON CONO	✓			✓	✓	✓	✓	✓		✓	✓	45NX-IMPR C	
11	EJE (FLECHA) CON 1 PASO EN 6"		✓	✓									45/66/75NX-1 EJE6"	
	EJE (FLECHA) C/2 PASOS EN 6"				✓								45/66/75NX-2 EJE6"	
	EJE (FLECHA) C/3 PASOS EN 8"					✓							45/66/75NX-3 EJE8"	
	EJE (FLECHA) C/4 PASOS EN 8"						✓						45/66/75NX-4 EJE8"	
	EJE (FLECHA) C/5 PASOS EN 8"							✓	✓				45/66/75NX-5 EJE8"	
	EJE (FLECHA) C/6 PASOS EN 8"									✓			45/66/75NX-6 EJE8"	
	EJE (FLECHA) C/7 PASOS EN 8"										✓		45/66/75NX-7 EJE8"	
16-17	GUARDA CABLE	✓											45/66/75NX-AB-GC	
			✓	✓		✓							45/66/75NX-1 GC	
					✓									45/66/75NX-2 GC
						✓								45/66/75NX-3 GC
							✓							45/66/75NX-4 GC
								✓	✓					45/66/75NX-5 GC
										✓				45/66/75NX-6 GC
										✓		45/66/75NX-7 GC		

## DESPIECE



## TABLA DE REFACCIONES

POSICIÓN	REFACCIÓN							CÓDIGO
		63NX250-1-1A	63NX400-2-1A-1B	63NX600-3-1A-2B	63NX750-4-1A-3B	63NX1000-5-3A-2B	63NX1250-7-7B	
14	ADAPTADOR CON BUJE 6"	✓	✓	✓				63NX-ADAP 6"
	ADAPTADOR CON BUJE 8"				✓	✓	✓	63NX-ADAP 8"
5	TAZÓN SUPERIOR CON BUJE	✓	✓	✓	✓	✓	✓	63NX-TS
8	TAZÓN INTERMEDIO CON BUJE	✓	✓	✓	✓	✓	✓	63NX-TI
10	IMPULSOR RECORTE "A"	✓	✓	✓	✓	✓	✓	63NX-IMPR A
	IMPULSOR RECORTE "B"		✓	✓	✓	✓	✓	63NX-IMPR B
11	EJE (FLECHA) CON 1 PASO EN 6"	✓						63NX-1 EJE 6"
	EJE (FLECHA) CON 2 PASOS EN 6"		✓					63NX-2 EJE 6"
	EJE (FLECHA) CON 3 PASOS EN 6"			✓				63NX-3 EJE 6"
	EJE (FLECHA) CON 4 PASOS EN 8"				✓			63NX-4 EJE 8"
	EJE (FLECHA) CON 5 PASOS EN 8"					✓		63NX-5 EJE 8"
	EJE (FLECHA) CON 7 PASOS EN 8"						✓	63NX-7 EJE 8"
16-17	GUARDA CABLE	✓						63NX-1 GC 6"
			✓					63NX-2 GC 6"
				✓				63NX-3 GC 6"
					✓			63NX-4 GC 8"
						✓		63NX-5 GC 8"
							✓	63NX-7 GC 8"