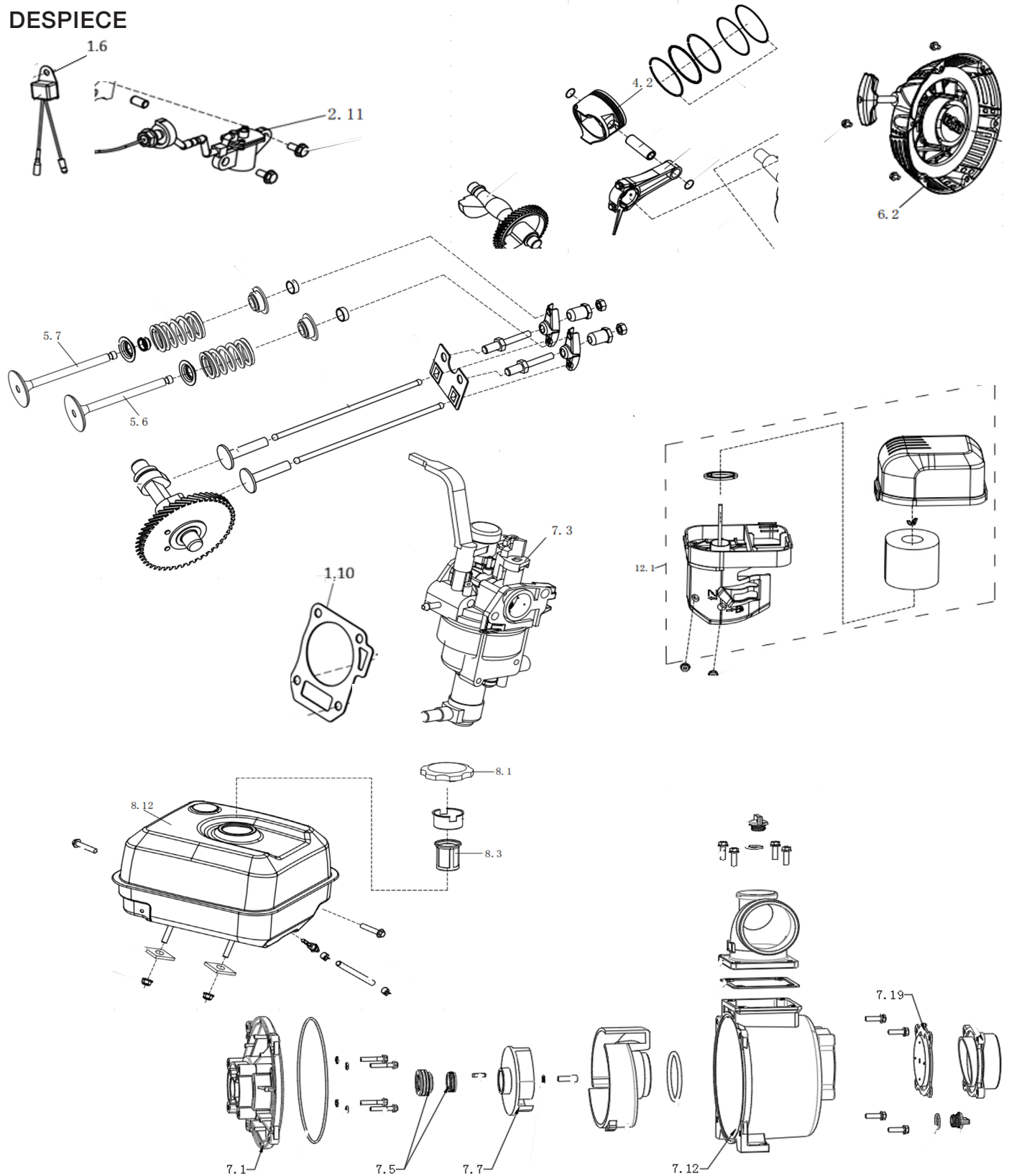


# BOMBA DE AGUA CON MOTOR A GASOLINA

## DESPIECE



## TABLA DE ESPECIFICACIONES

CÓDIGO	REFACCIÓN	EWBG4-1600F	CÓDIGO
1.6	Protección bajo nivel de aceite	✓	R-EWG50/80-PBA
1.10	Empaque de cabeza	✓	R-EWBG4-EMPC
2.11	Sensor de nivel de aceite	✓	R-EWBG4/SNA
4.2	Pistón	✓	R-EWBG4/PST
5.1	Balancín	✓	R-EWBG4/BCN
5.6	Válvula de admisión	✓	R-EWBG4/VLA
5.7	Válvula de escape	✓	R-EWBG4/VLE
6.2	Arrancador de retroceso (motor)	✓	R-EWBG4/SAR
7.3	Carburador	✓	R-EWBG4/CBR
8.1	Tapa para tanque de combustible	✓	R-EWBG-TAPCOM
8.3	Filtro para tanque de combustible	✓	R-EWBG2/4-FLTC
8.12	Tanque de combustible	✓	R-EWBG4/TAN
7.1	Cuerpo de bomba	✓	R-EWBG4/CB
7.5	Sello mecánico	✓	R-EWBG4/SM
7.12	Carcasa de cuerpo de bomba	✓	R-EWBG4/CCB
7.7	Impulsor	✓	R-EWBG4/IMP
7.19	Válvula check	✓	R-EWBG4/VCHECK
12.1	Filtro de aire	✓	R-EWBG4-FAIRE