

DIBUJO EXPLOSIVO

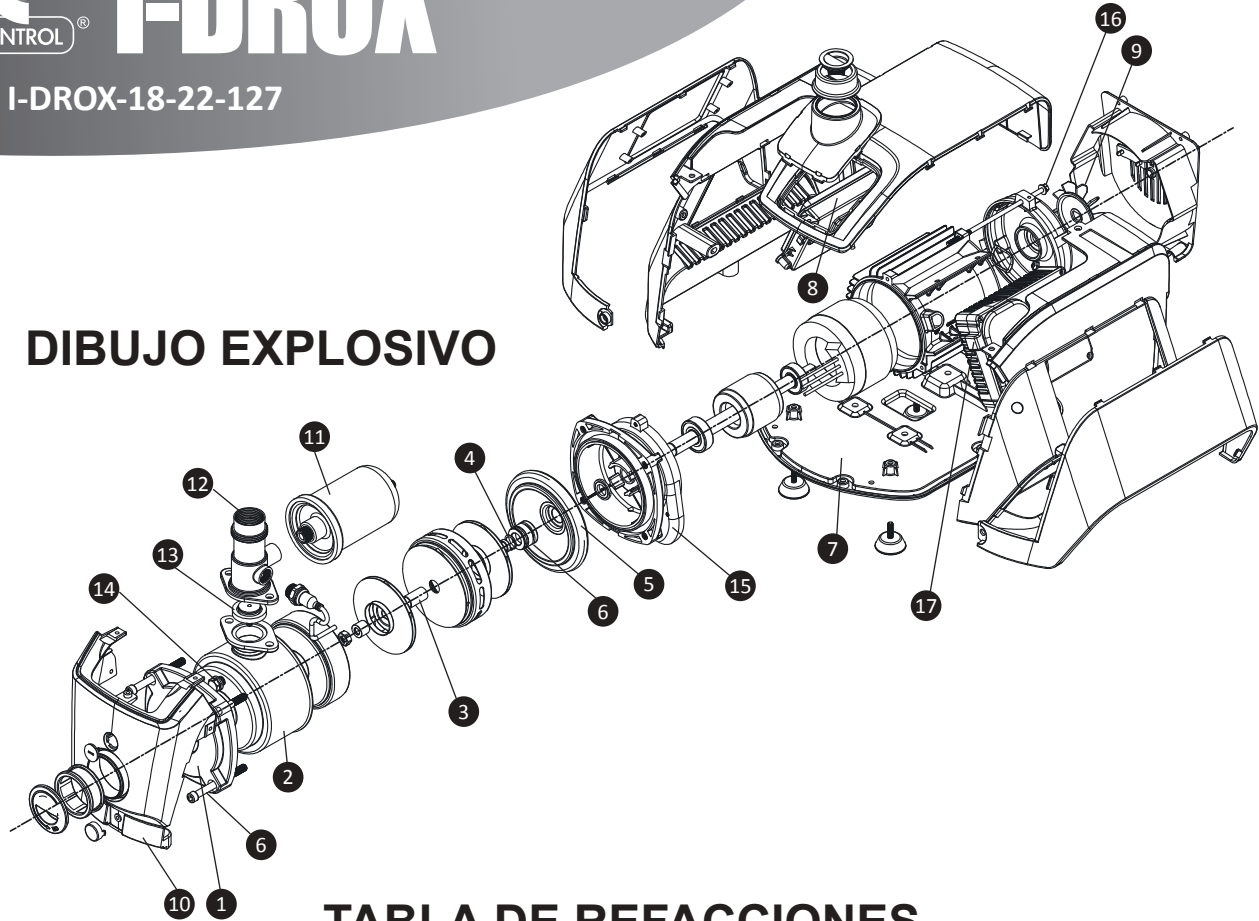


TABLA DE REFACCIONES

POSICIÓN	REFACCIÓN	I-DROX-18-2-127	CÓDIGO
1	CUBIERTA DE BOMBA	✓	R-IDROX-CUBIERTBOM
2	CUERPO DE BOMBA	✓	R-IDROX-CUERPBOMB
3	PRIMER DISFUSOR	✓	R-IDROX-KIT- HIDRA
	DISTANCIADOR 1 DE IMPULSORES		
	DISTANCIADOR 2 DE IMPULSORES		
	SEGUNDO DIFUSOR		
	IMPULSOR		
	DISTANCIADOR 3 DE IMPULSORES		
4	RESORTE DISTANCIADOR	✓	R-IDROX-RESORTDIS
5	PLATO PORTA SELLO MECANICO	✓	R-IDROX-PLASELLO
6	SELLO MECANICO	✓	R-IDROX-KIT-REPMAN
	JUNTA TORICA P.CUERPO HIDRAULICO		
	BALERO 6203 DELANTERO		
	BALERO 6202 TRASERO		
7	PIE DE BOMBA	✓	R-IDROX-PIEBOMBA
8	KIT CONTROLADOR	✓	R-IDROX-KIT- CTRL
9	VENTILADOR	✓	R-IDROX-VENTILADOR
10	KIT DE CUBIERTA	✓	R-IDROX-KITCUBIERT
11	TANQUE PRECARGADO	✓	R-IDROX-TANQUE
12	DESCARGA	✓	R-IDROX-DESCARGA
13	VALVULA CHECK	✓	R-IDROX-VALVCHECK
14	TAPON DE PURGA	✓	R-IDROX-TAPPURGA
15	KIT TAPAS MOTOR	✓	R-IDROX-TAPMOTOR
16	TONILLO M5x 155	✓	R-IDROX-TORNM5
17	TARJETA PCBA DEL DISPLAY	✓	R-IDROX-PCBADISP