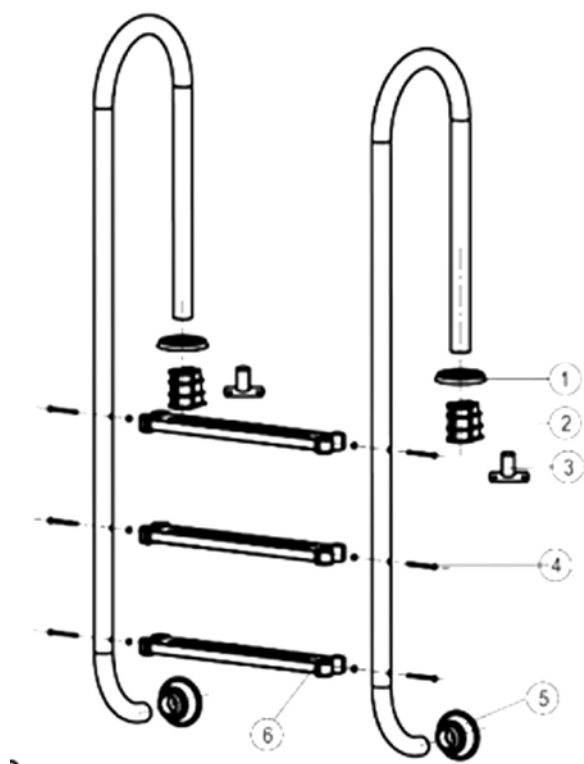


DESPIECE



POSICIÓN	DESCRIPCIÓN	012-016-A-001	012-016-A-002	012-016-A-003	CÓDIGO
1	PLACA PIE	✓	✓	✓	R-ESPI/PLACAP
2	PLASTICO PIE	✓	✓	✓	R-ESPI/PLASPIE
3	PIE INOXIDABLE	✓	✓	✓	R-ESPI/PIEINOX
4	TORNILLO Y TUER P/ PELDAÑO	✓	✓	✓	012-016-D-004
5	BASE REDONDA	✓	✓	✓	R-ESPI/BASE
6	PELDAÑO	✓	✓	✓	R-ESPI/PELDAÑO