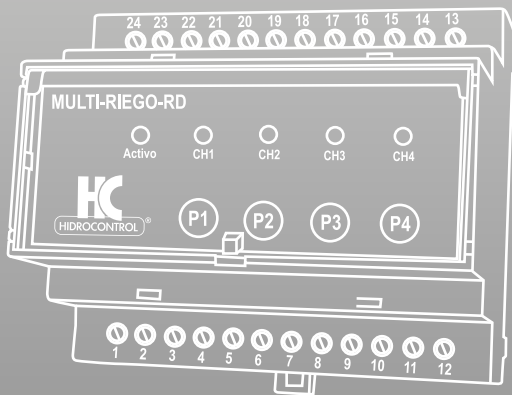




HIDROCONTROL



# MULTI-RIEGO-RD

Interface innovadora entre el variador R-DRIVE y la central de riego, que le brindará la posibilidad de establecer en un sistema de riego hasta 4 diferentes puntos de presión

## MANUAL DE INSTALACIÓN



# MULTI-RIEGO-RD

## ÍNDICE

Introducción	3
Instrucciones de seguridad	3
Características técnicas	3
Terminales de conexión	4
Instalación	4
Conexión eléctrica	5
Conexión del MULTI-RIEGO-RD con el variador RDRIVEPWMM12/230 o RDRIVEPAMT10/230	6
Conexión del MULTI-RIEGO-RD con el variador RDRIVEPATT15/230	8
Programación	8
Principio de operación	10

# 1. INTRODUCCIÓN

El MULTI-RIEGO-RD es una interface entre el variador R-DRIVE y la central de riego, (compatible con la mayoría de sistemas de riego presentes en el mercado) que permite establecer desde el variador 4 diferentes puntos de presión, los cuales una vez programados se activan al abrir las electroválvulas del sistema de riego.

## 2. INSTRUCCIONES DE SEGURIDAD

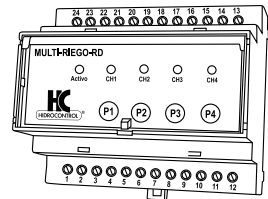
Este manual ofrece la información esencial para la correcta instalación y uso del MULTI-RIEGO-RD.

- Por seguridad es recomendable leer cuidadosamente este manual de instalación antes de instalar o usar este equipo.
- Una instalación incorrecta puede causar fallas o la anulación de la garantía.
- Evite cualquier golpe o impacto significativo durante el transporte
- Revise el producto inmediatamente al recibirlo y corrobore que no presente daños o partes faltantes. Si esto ocurriera favor de notificar de inmediato al transportista.

## 3. CARÁCTERÍSTICAS TÉCNICAS

### CARACTERÍSTICAS

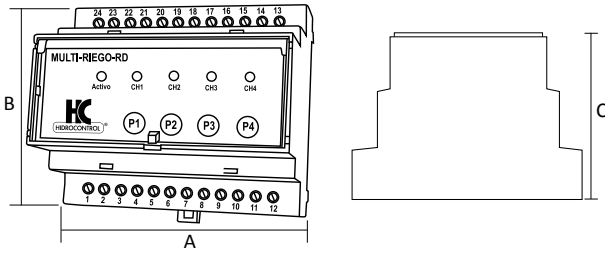
- Voltaje de alimentación: 24 VCA
- Consumo: 1 VA
- No. de canales de presión: 4
- No. Total de electroválvulas: 16 (4 x canal de presión)
- Máximo voltaje de las electroválvulas: 24 VCA
- Máxima corriente de las electroválvulas: 50 mA
- Grado de protección: IP20
- Temperatura de funcionamiento: 0 a 50°C
- Temperatura de almacenaje: -10 a 60°C
- Material de construcción: PPO UL940V0



### TABLA DE ESPECIFICACIONES

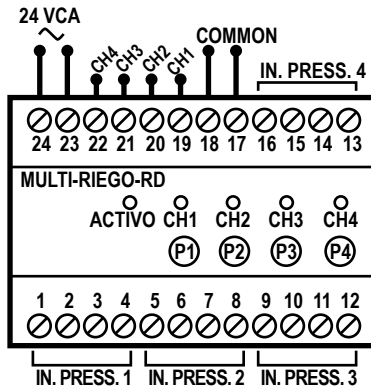
CÓDIGO	VOLTAJE DE ALIMENTACIÓN	ZONAS DE PRESIÓN	ELECTROVÁLVULAS POR ZONA DE PRESIÓN	MÁX.VOLTAJE ELECTROVÁLVULAS
MULTI-RIEGO-RD	24 VCA	4	4	24 VCA

## DIMENSIONES Y PESO



CÓDIGO	DIMENSIONES (mm)			Peso (kg)
	A	B	C	
MULTI-RIEGO-RD	105	90	73	0.26

## 4. TERMINALES DE CONEXIÓN



Terminales de conexión		
1		13
2	Electroválvulas del canal de presión # 1	14
3		15
4		16
5		17
6	Electroválvulas del canal de presión # 2	18
7		19
8		20
9		21
10	Electroválvulas del canal de presión # 3	22
11		23
12		24

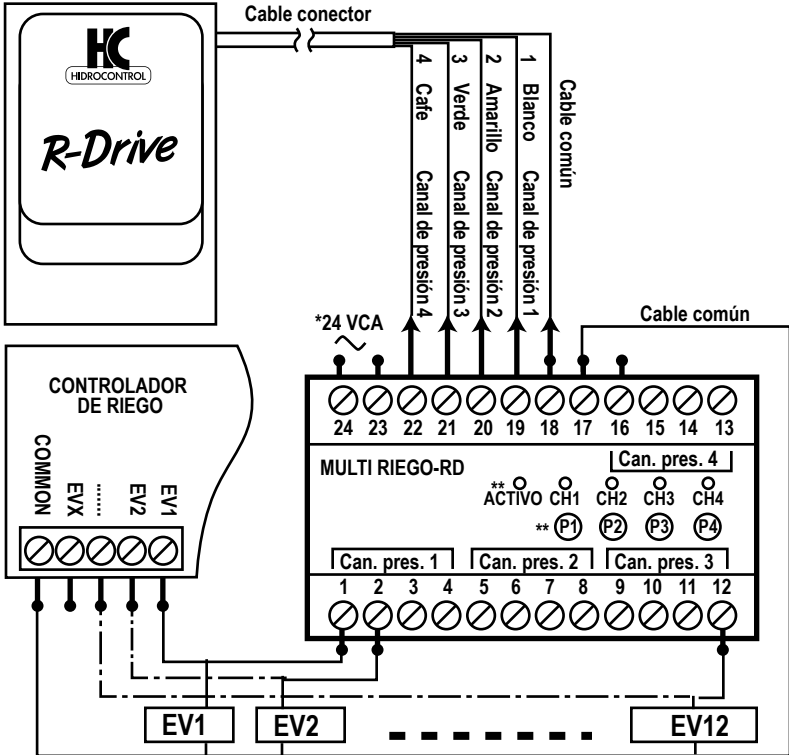
## 5. INSTALACIÓN

El MULTIRIEGO-RD está diseñado para ser montado mediante el uso de riel/din (consulte la sección de dimensiones).

## 6. CONEXIÓN ELÉCTRICA

Diagrama de conexión del MULTI-RIEGO-RD

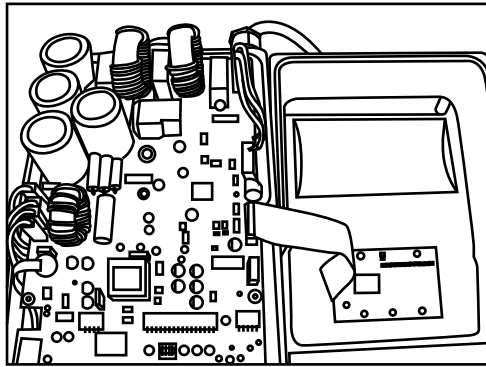
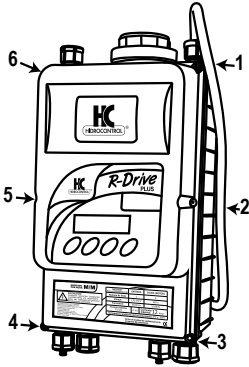
A continuación se muestra el diagrama general de la instalación del MULTI-RIEGO-RD con el variador R-DRIVE y la central de riego:



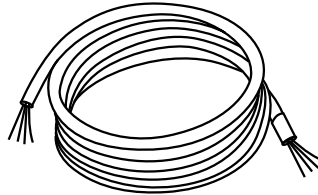
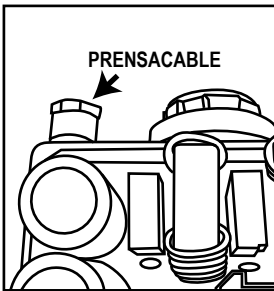
Nomenclatura: EV1= Electroválvula 1, Can. Pres 1= Canal de presión 1 (Ch.1)

- \* El voltaje de alimentación generalmente es tomado directamente de la fuente de la central (controlador) de riego, que normalmente tiene las mismas características (24 VCA). Antes de hacer la conexión consultar la información de las características técnicas para comprobar que se cumpla con los requerimientos de voltaje y consumo del MULTI-RIEGO-RD, más el consumo total de las electroválvulas.
- \*\* El led Active en el frente del dispositivo indica que se encuentra energizado. En la instalación para comprobar que la conexión con el variador R-DRIVE es correcta, MULTI RIEGO-RD permite manualmente probar la presión en el sistema sin que la central (controlador) de riego esté operando, sólo es necesario presionar los botones P1 al P4 indicados. El valor de presión correspondiente a cada canal de presión debe ser definido directamente en el variador R-DRIVE, las instrucciones y su operación están descritas más adelante.

## 7. CONEXIÓN DEL MULTI-RIEGO-RD CON EL VARIADOR RDRIVEPMM12/230 O RDRIVEPAMT10/230

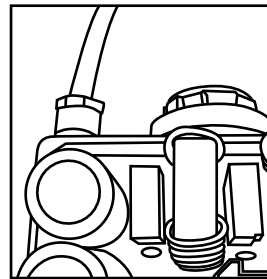
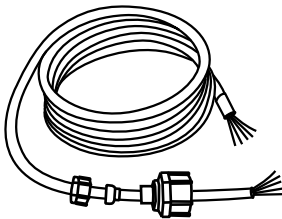


- Desenergice el variador, después retire los 6 tornillos de la tapa.
- Abra la tapa cuidadosamente

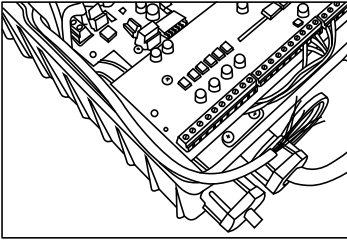


- Desenrosque el prensa cable que se muestra en la imagen superior.

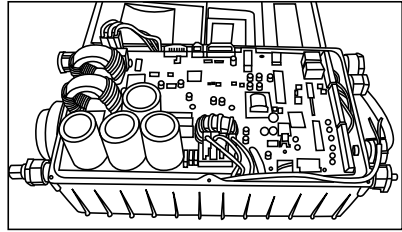
- El MULTI RIEGO-RD incluye un cable blindado de 2 m



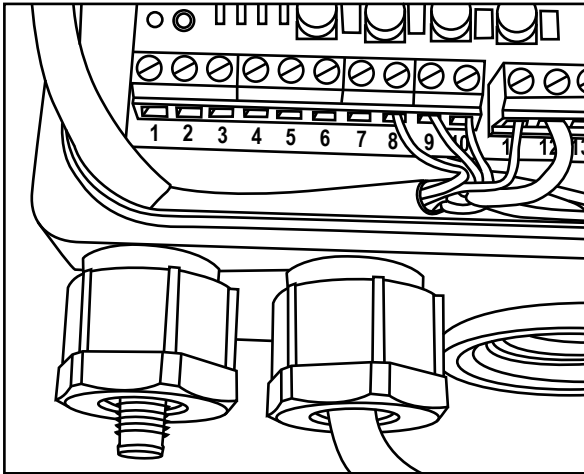
- Introduzca el cable por el prensa cable como se muestra en la imagen.
- Enrosque sólo una parte del prensa cable e introduzca el cable dentro del variador.



- Deslice el cable debajo de la tarjeta de control del variador.

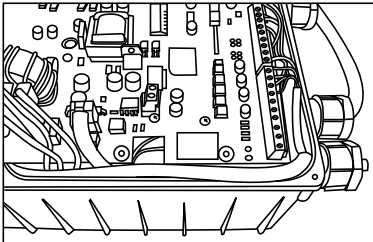


- Vista superior pasando el cable por la tarjeta

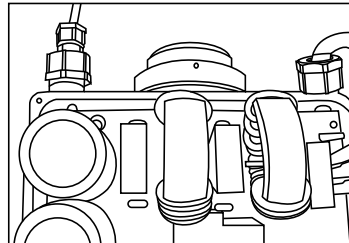


- Conecte los cables en las terminales de acuerdo a la siguiente secuencia de colores:

Terminal 8 - Blanco (cable marcado como 1)  
 Terminal 9 - Amarillo (cable marcado como 2)  
 Terminal 10 - Verde (cable marcado como 3)  
 Terminal 11 - Café (cable marcado como 4)  
 Terminal 12 - Negro



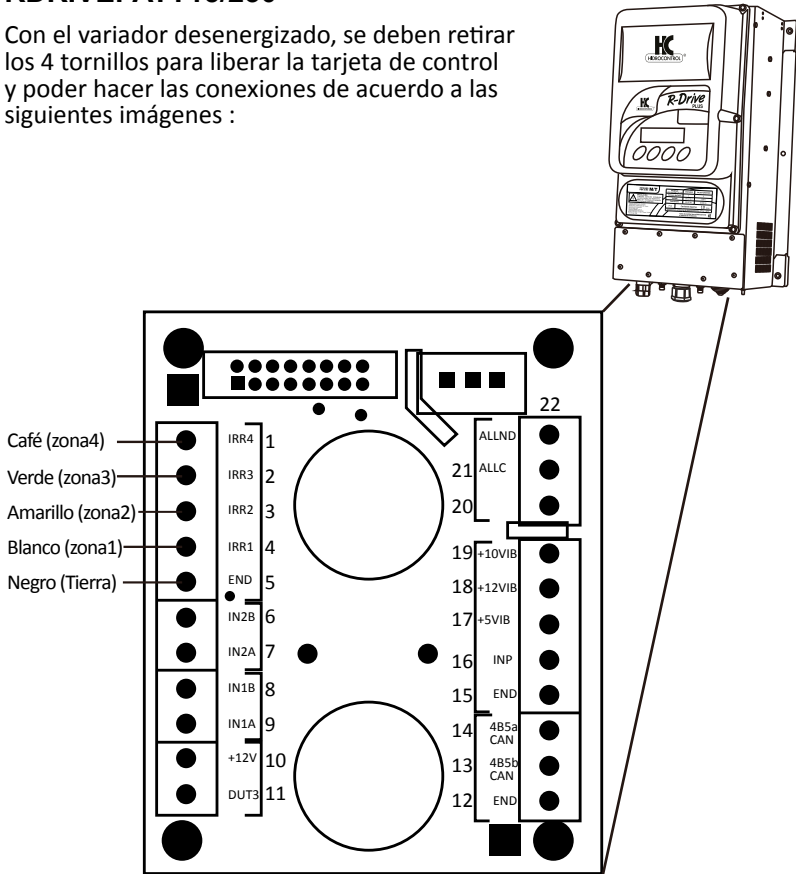
- Después de pasar los cables enrosque por completo el prensa cable y cierre el variador.



- Vista de la conexión final.

## CONEXIÓN DEL MULTI-RIEGO-RD CON EL VARIADOR RDRIVEPATT15/230

Con el variador desenergizado, se deben retirar los 4 tornillos para liberar la tarjeta de control y poder hacer las conexiones de acuerdo a las siguientes imágenes :



## 8. Programación

Ajuste de los parámetros para activar las 4 zonas de presión

**Para activar los 4 canales de presión en el variador R-DRIVE debemos hacer lo siguiente:**

### 1- Acceder al Menú Extendido

Para acceder a la visualización del menú extendido se debe mantener pulsados simultáneamente durante unos pocos segundos las teclas: +, -, ENTER hasta que le solicite la contraseña del sistema.

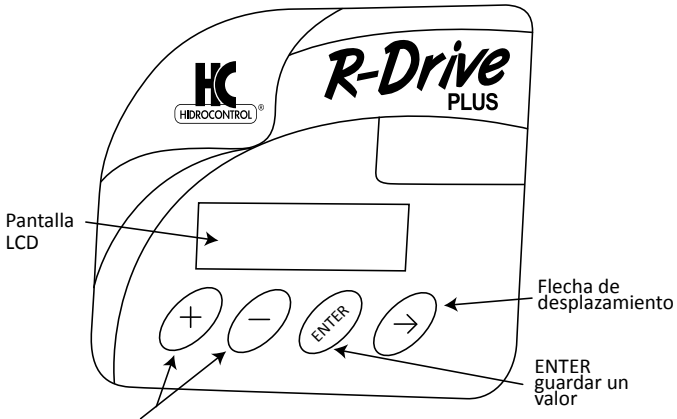
No.	Nombre	Descripción
0	Contraseña	Contraseña de menú ampliado (00 740). El valor no es modificable



Después de 10 minutos de inactividad, el R-DRIVE pasa de nuevo al menú principal.

## 2- Modificar los siguientes parámetros del menú extendido

(Antes de manipular los parámetros, le recordamos la función de cada botón)



Uso del teclado: + y - aumenta o disminuye el valor a establecer

BOTON PULSADO PRESS KEY	EFECTO
+	Aumenta
+ →	Aumenta Rápidamente
+ ENTER	Aumenta muy rápidamente
-	Disminuye
- →	Disminuye Rápidamente
- ENTER	Disminuye muy rápidamente
ENTER (2segundos/seconds)	Se guarda un valor en memoria (sólo si ha introducido la contraseña)
→	Muestra el siguiente parámetro
ENTER →	Muestra el parámetro anterior
+ -	Salida rápida en el menú
En la pantalla principal	
→	Visualiza el estado del Variador R-DRIVE (modo Multi-bombeo)
+ (5segundos/seconds)	Va al menú de mantenimiento
→ ENTER	Para pasar al menú extendido
ENTER	Visualiza pico de corriente, la corriente y potencia absorbida por la bomba
- (3segundos/seconds)	ON/OFF Bomba

No.	Nombre	Descripción	Comentario
61	Modo de riego	Desactivar / Activar el modo de riego	Al habilitar el modo de riego, el variador R-DRIVE reconoce el MULTI-RIEGO-RD
68	Presión Sector 1	Valor de presión del canal # 1	Esta es la presión que el variador buscará cada vez que se active una válvula del canal 1 (CH1)
69	Presión Sector 2	Valor de presión del canal # 2	Esta es la presión que el variador buscará cada vez que se active una válvula del canal 2 (CH2)
70	Presión Sector 3	Valor de presión del canal # 3	Esta es la presión que el variador buscará cada vez que se active una válvula del canal 3 (CH3)
71	Presión Sector 4	Valor de presión del canal # 4	Esta es la presión que el variador buscará cada vez que se active una válvula del canal 4 (CH4)

## PRINCIPIO DE OPERACIÓN

Cuando el controlador de riego activa la electroválvula EV1 conectada en la terminal 1, MULTI-RIEGO-RD registra la activación y envía la señal de presión programada en el sector de presión # 1 en el variador R-DRIVE y en el mismo instante el led CH1 es encendido en el frente del MULTI RIEGO-RD indicando que ha sido activada.

También es posible activar el canal 1 mediante la conexión de una o más electroválvulas en las terminales 2,3 y 4. Si las electroválvulas son conectadas en las terminales 5 al 8, el canal 2 es activado, de la terminal 9 al 12 se activa el canal 3 y del 13 al 16 se activa el canal 4.



# MULTI-RIEGO-RD

MIHC-MRRD-141009-1

