

MANUAL DE INSTALACIÓN

BATTY38-12A



1.- ADVERTENCIAS

No cumplir con estas reglas anulará automáticamente la cobertura de la garantía.

- La motobomba sólo se debe utilizar en aguas limpias.
- La motobomba no requiere mantenimiento y no debe desmontarse por ninguna razón.
- La motobomba nunca debe funcionar en seco.
- La motobomba debe ser protegida contra la congelación.
- Antes de conectar las pinzas caimán, asegurarse de que la tensión de alimentación, polaridad de la batería coincidan con las de la motobomba.
- No usar cables eléctricos o la tubería de alimentación para transportar la motobomba, sólo utilizar la aza de manipulación.

2.- INSTRUCCIONES GENERALES

- La motobomba sumergible que compró ha sido diseñada para bombear agua clara y limpia, con una temperatura máxima de 35°C.
- La motobomba no se debe utilizar para aguas residuales con sólidos en suspensión, con líquidos corrosivos, combustibles u otras sustancias químicas.
- Vida útil de la motobomba hasta 800 horas.

3.- INSTRUCCIONES DE SEGURIDAD

- La conexión de la alimentación debe ser realizada de forma segura a la batería de 12V en corriente directa, respetando la polaridad de las líneas.
- Queda prohibido el uso de la motobomba en piscinas, tanques de agua y áreas adyacentes, con personas en el interior.
- Las conexiones eléctricas deben ser protegidas contra la humedad. En caso de riesgos de inundaciones, desplazar las conexiones eléctricas a una zona protegida.
- Adoptar las medidas apropiadas para mantener a los niños alejados de la motobomba.
- La motobomba puede ser utilizada como instalación fija con tuberías rígidas o flexibles, o para aplicaciones móviles y discontinuas.

4.- INSTRUCCIONES DE INSTALACION Y USO

- En caso de instalación fija, asegurarse de que la motobomba no esté colgada en la tubería o en los cables de alimentación, y que siempre esté apoyada en la parte inferior del registro, o que esté colgada en una cuerda o cadena fija al aza.
- La motobomba en versión automática se suministra con un interruptor automático, correctamente ajustado. Para modificar el valor nominal, asegurarse de que al nivel mínimo del interruptor detenga la motobomba.
- Cuando es instalada para vaciar espacios inundados, la motobomba debe ser colocada en un registro que tenga unas dimensiones que permitan el buen funcionamiento del flotador.
- Asegurarse de que el volumen de agua incluido en el valor nominal mínimo/máximo, en relación con la cantidad de agua que derrama en el registro, no requiera a la motobomba más de 30 arranques por hora. En estos casos, se recomienda de instalar en la salida de la motobomba una válvula anti retorno.

5.- INSTRUCCIONES DE MANTENIMIENTO

- La motobomba no requiere algún tipo de mantenimiento. Las partes eléctricas y mecánicas están protegidas y cerradas para prevenir el filtración de agua, estado que debe ser conservado.
- Queda rigurosamente prohibido desensamblar cualquier parte de la motobomba, en particular: los 3 tornillos superiores sumergidos en el plástico, el pasa muro del cable de alimentación o del cable flotante.
- Se recomienda mantener el registro o el tanque de agua libre de arena, filamentos, hojas, etc.
- Limpiar regularmente la rejilla removible en la parte inferior de la motobomba, pulsando las dos aletas laterales y el filtro secundario adicional juntado al cuerpo de la motobomba. Entonces re-ensamblar la rejilla y asegurarse de que esté instalada correctamente.
- No accionar la motobomba antes de instalar la rejilla.
- Enjuagar la motobomba en agua dulce después de su utilización en agua salada.
- Enjuagar con cuidado la motobomba si permanece sin utilizar por largo tiempo.

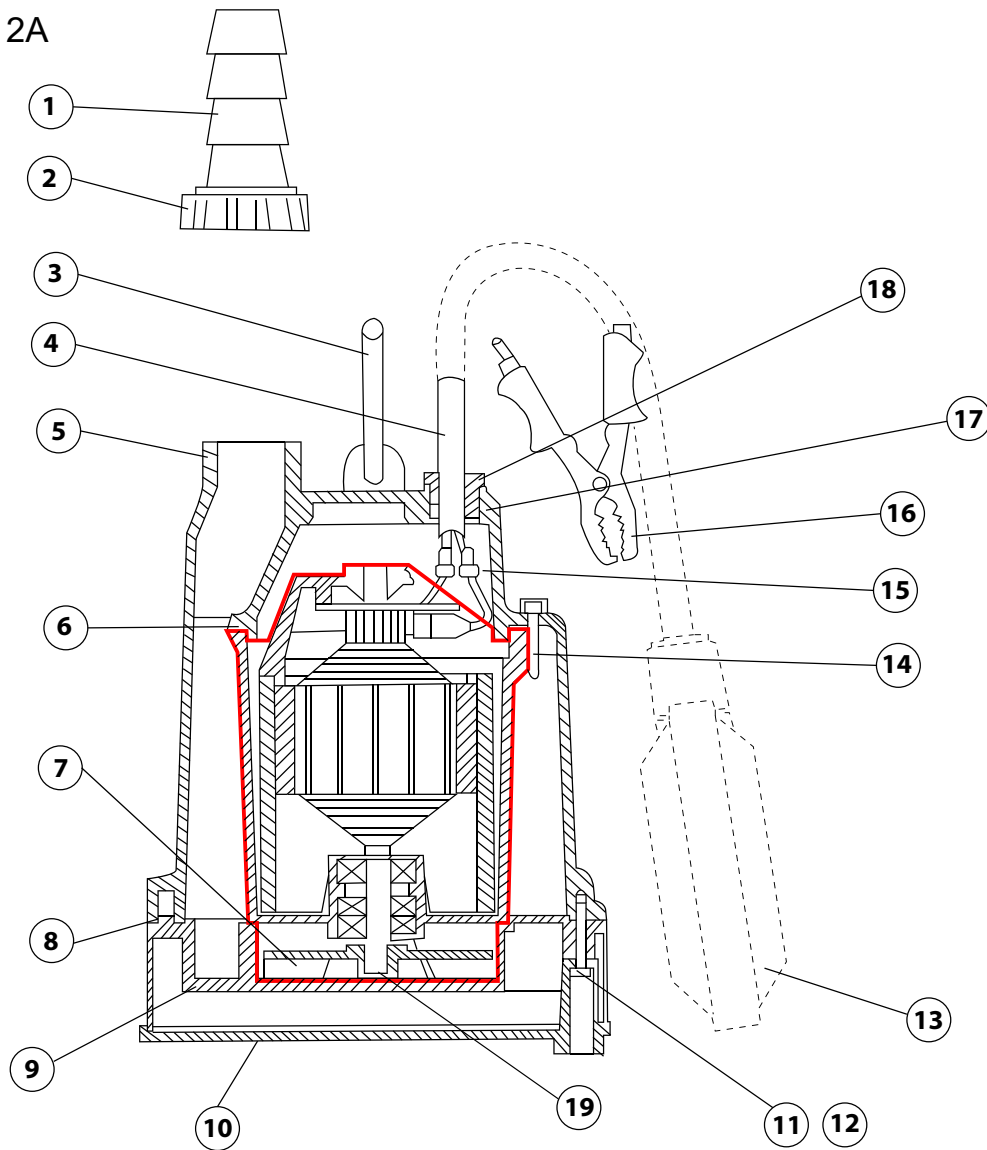
Advertencia: Desconectar el cable de alimentación antes de cualquier operación de mantenimiento.

6.- INSTRUCCIONES PARA FALLAS

- En caso de una mala operación o falla en funcionamiento de la motobomba, seguir las siguientes instrucciones. Si el problema persiste, no desensamblar la motobomba o el cable de alimentación y ponerse en contacto con el servicio de asistencia técnica autorizada.

FALLA	RAZONES	SOLUCIÓN
La motobomba no arranca	Falta de tensión	Asegurarse de que las pinzas caimán esté conectadas correctamente a la batería y tenga carga.
	Rotor bloqueado	Desensamblar la rejilla en la parte inferior de la motobomba, desenroscando los 6 tornillos y asegurarse de que el rotor pueda girar sin desensamblarlo.
	El flotador no funciona	Accionar manualmente el flotador y asegurarse de que se pueda levantar regularmente.
La motobomba funciona, pero la cantidad de agua entregada es escasa o nula.	Baja velocidad debida a la falta de tensión.	Parar la motobomba. Verificar la tensión de la batería.
	Nivel del agua por debajo de la aspiración mínima.	Parar la motobomba (versión automática) e inspeccionar el flotador.
	Filtro de aspiración obstruido.	Limpiar el filtro.
	Tubería de alimentación obstruida.	Desensamblar la tubería y limpiar la motobomba.
La motobomba se para por sobrecalentamiento y resulta la activación del protector térmico del motor.	La alimentación no coincide con los datos en la placa del motor.	Revisar el voltaje de la batería, recordar que esta motobomba opera con 12Vcd
	Un cuerpo sólido obstruyó el componente hidráulico.	Inspeccionar los componentes hidráulicos
	La motobomba funcionó en seco. La motobomba funcionó con agua demasiado caliente.	Si no está dañada irreparablemente, después de un tiempo de enfriamiento de 15 min, la motobomba reanudará su funcionamiento normal automáticamente.

BATTY38-12A



	DESCRIPCIÓN	CÓDIGO
1	ADAPTADOR MANGUERA 1/4" BATTY38	R-BATTY38-AM
2	ANILLO ADAPTADOR MANGUERA BATTY38	R-BATTY38-ALM
3	ASA AGARRE BATTY38	R-BATTY38-ASA
4	MANGA CABLE ALIMENTACION Y FLOT BATTY38	R-BATTY38-MCAYF
5	CAMISA BATTY38	R-BATTY38-CSA
6	O-RING CAMISA BATTY38	R-BATTY38-OC
7	IMPULSOR BATTY38	R-BATTY38-IMP
8	RETEN BATTY38	R-BATTY38-RT
9	BASE SUCCION BATTY38	R-BATTY38-BS
10	REJILLA DE SUCCION BATTY38	R-BATTY38-TS
11	TORNILLO TAPA SUCCIÓN BATTY38	R-BATTY38-TT
12	TORNILLO BASE DE SUCCIÓN BATTY38	R-BATTY38-TB
13	FLOTADOR BATTY38	R-BATTY38-F
14	TORNILLO SUPERIOR BATTY38	R-BATTY38-TSUP
15	CABLE CONECTOR INTERNO BATTY38	R-BATTY38-CCI
16	CABLE ALIMENTACIÓN 5M C/ PINZAS CAIMAN	R-BATTY38-CA
17	ARANDELA SUP BATTY38	R-BATTY38-AS
18	PRENSACABLE ALIM Y FLOT BATTY38	R-BATTY38-PC
19	CANDADO ROTOR BATTY38	R-BATTY38-CNR