

DESPIECE

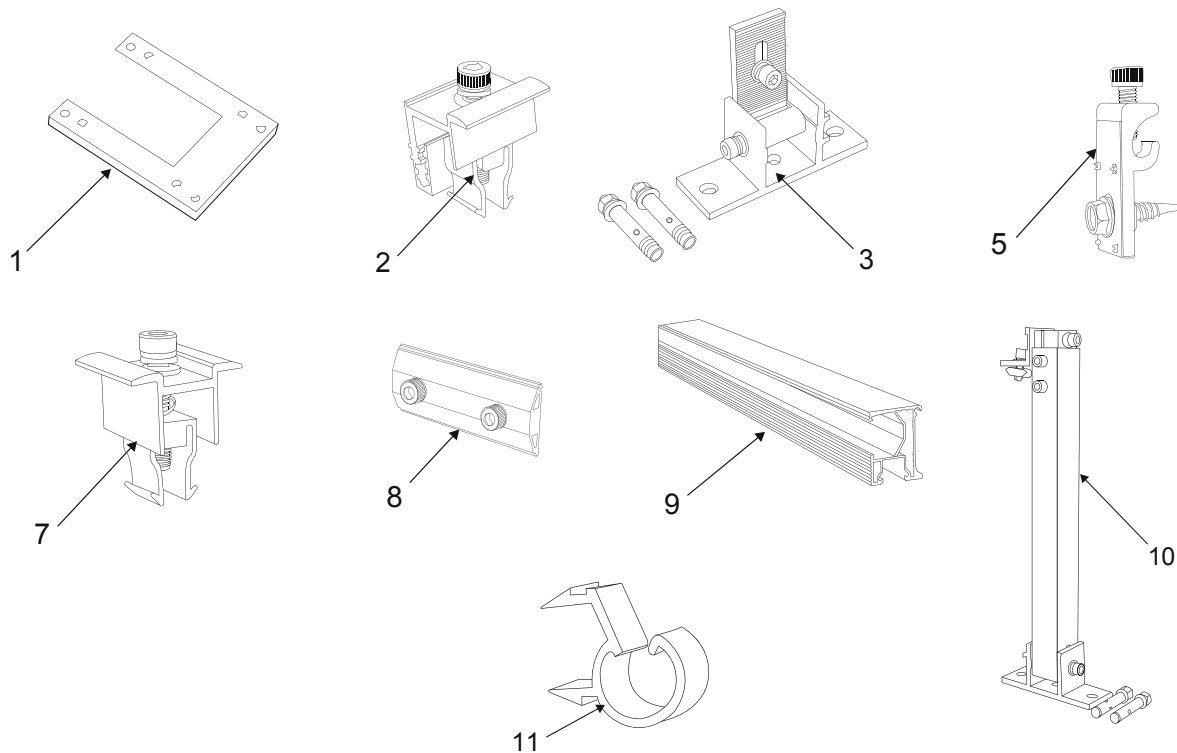


TABLA DE REFACCIONES

POSICIÓN	REFACCIÓN	AURA-XN-ADIC2	AURA-XN-BASE4	CÓDIGO
1	PLACA PARA TIERRA	✓	✓	R-RAIN-PTIE
2	FIJADOR FINAL	✓	✓	R-RAIN-FIJFI
3	SOPORTE INFERIOR	✓	✓	R-RAIN-SINF
5	TERMINAL TIERRA	✓	✓	R-RAIN-TERMT
7	FIJADOR INTERMEDIO	✓	✓	R-RAIN-FIJINT
8	JUNTA RIEL SOPORTE	✓	✓	R-RAIN-JUNTAR
9	RIEL SOPORTE	✓	✓	R-RAIN-RIELS
10	SOPORTE SUPERIOR TRASERO	✓	✓	R-RAIN-SSUP
11	CLIP	✓	✓	R-RAIN-CLIP