

## DESPIECE



## TABLA DE REFACCIONES

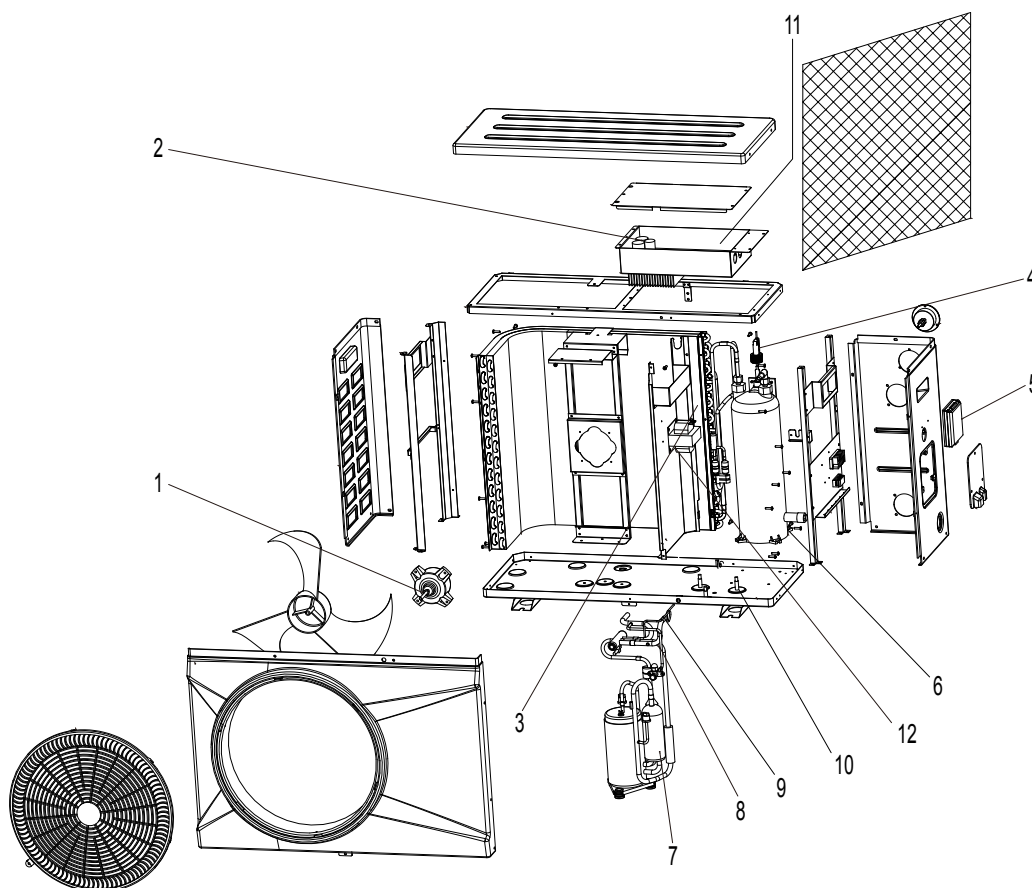
### MODELOS ACTUALES

POSICIÓN	REFACCIÓN	EK14X-M2-INVERTER	MODELO
1	DISPLAY	✓	R-EK14X-DISP
2	SWITCH DE FLUJO	✓	R-EK14X-SWF
3	TARJETA INVERTER	✓	R-EK14X-TINV
4	SENSORES	✓	R-EK14X-SEN
5	INTERCAMBIADOR	✓	R-EK14X-INTC
6	COMPRESOR	✓	R-EK14XCOMP
7	MOTOR VENTILADOR	✓	R-EK14X-MVENT
8	REACTOR	✓	R-EK14X-REAC

### MODELOS NUEVOS

POSICIÓN	REFACCIÓN	EK14X-M2-INVERTER	MODELO
1	DISPLAY	✓	R-EK14X-DISP-N
2	SWITCH DE FLUJO	✓	R-EK14X-SWF-N
3	TARJETA INVERTER	✓	R-EK14X-TINV-N
4	SENSORES	✓	R-EK14X-SEN-N

## DESPIECE



## TABLA DE REFACCIONES

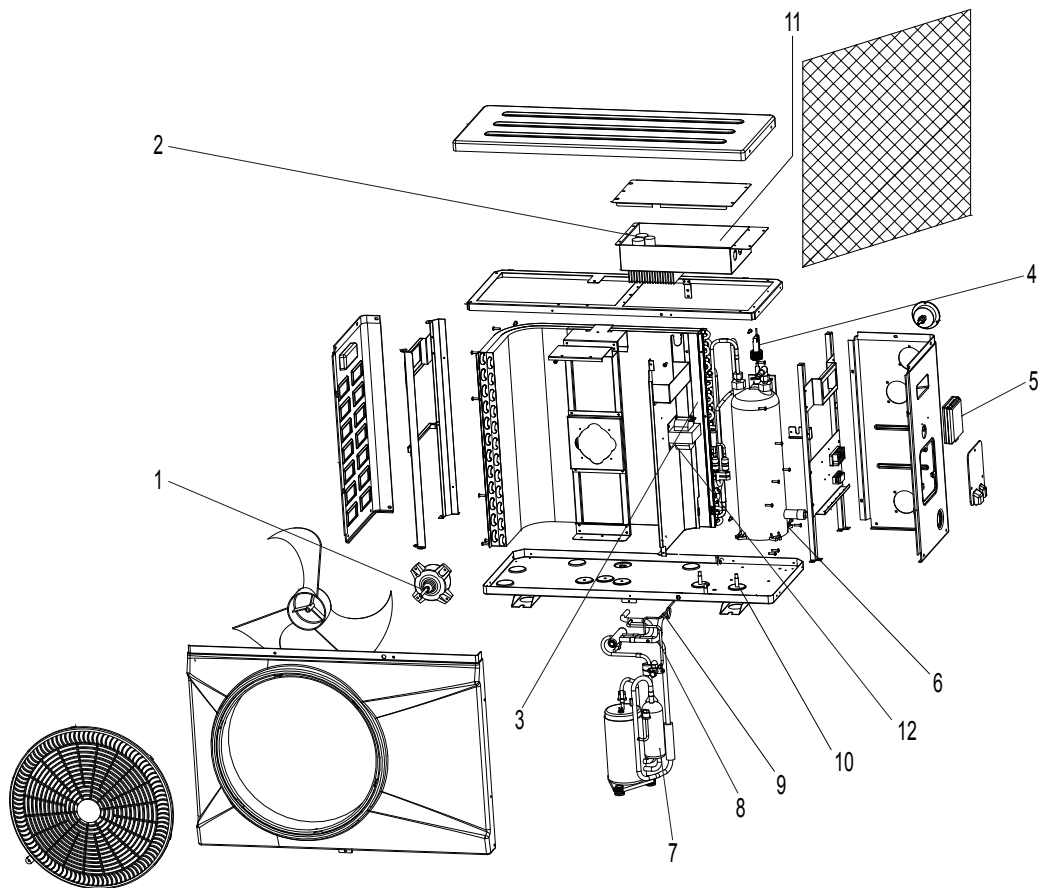
### MODELOS ACTUALES

POSICIÓN	REFACCIÓN	EK26X-M2-INVERTER	EK32X-M2-INVERTER	MODELO
1	MOTOR VENTILADOR	✓	✓	R-EK26-32X-MVENT
2	TARJETA INVERTER	✓		R-EK26X-TINV
			✓	R-EK32X-TINV
3	SENSORES	✓		R-EK26-32X-SEN
4	SWITCH DE FLUJO	✓	✓	R-EK26-32X-SWF
5	DISPLAY	✓	✓	R-EK26-95X-DISP
6	INTERCAMBIADOR	✓		R-EK26X-INTC
			✓	R-EK32X-INTC
7	COMPRESOR	✓		R-EK26X-COMP
			✓	R-EK32X-COMP
8	SWITCH DE BAJA PRESIÓN	✓	✓	R-EK26-71X-SWPL
9	SWITCH DE ALTA PRESIÓN	✓	✓	R-EK26-71X-SWPH
10	KIT DRENADO	✓	✓	R-EKX-KDREN
11	RELEE	✓	✓	R-EK119X-RELEE
12	REACTOR	✓	✓	R-EK26-32X-REAC

### MODELOS NUEVOS A PARTIR DEL DISPLAY TOUCH

POSICIÓN	REFACCIÓN	EK26X-M2-INVERTER	EK32X-M2-INVERTER	MODELO
2	TARJETA INVERTER	✓		R-EKX26-TINV
			✓	R-EKX32-TINV
3	SENSORES	✓		R-EK26-32X-SEN
4	SWITCH DE FLUJO	✓	✓	R-EK26-32X-SWF
5	DISPLAY	✓	✓	R-EKX-DISPLAY
8	SWITCH DE BAJA PRESIÓN	✓	✓	R-EKX-SWPL
9	SWITCH DE ALTA PRESIÓN	✓	✓	R-EK26-71X-SWPH

## DESPIECE



### TABLA DE REFACCIONES

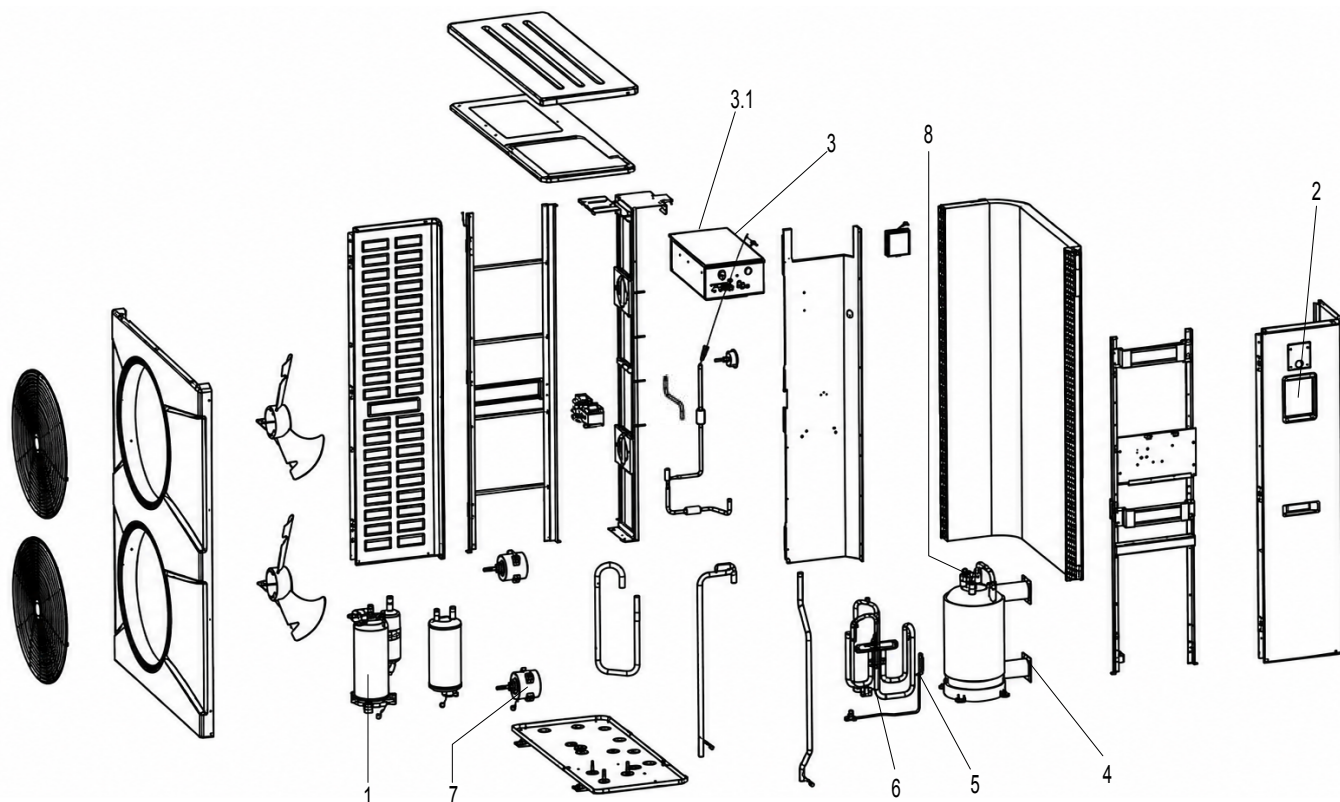
#### MODELOS ACTUALES

POSICIÓN	REFACCIÓN	EK44X-M2-INVERTER	EK58X-M2-INVERTER	EK71X-M2-INVERTER	EK95X-M2-INVERTER	EK119X-M2-INVERTER	MODELO
1	MOTOR VENTILADOR	✓	✓	✓			R-EK44-71X-MVENT
					✓	✓	R-EK95-119X-MVENT
2	TARJETA INVERTER	✓					R-EK44X-TINV
			✓				R-EK58X-TINV
				✓			R-EK71X-TINV
					✓		R-EK95X-TINV
						✓	R-EK119X-TINV
3	SENSORES	✓	✓	✓	✓		R-EK44-95X-SEN
						✓	R-EK119X-SEN
4	SWITCH DE FLUJO	✓	✓	✓	✓	✓	R-EK44-119X-SWF
5	DISPLAY	✓	✓	✓	✓		R-EK26-95X-DISP
						✓	R-EK119X-DISP
6	INTERCAMBIADOR	✓					R-EK44X-INTC
			✓				R-EK58X-INTC
				✓			R-EK71X-INTC
					✓		R-EK95X-INTC
						✓	R-EK119X-INTC
7	COMPRESOR	✓					R-EK44X-COMP
			✓				R-EK58X-COMP
				✓			R-EK71X-COMP
					✓		R-EK95X-COMP
						✓	R-EK119X-COMP
8	SWITCH DE BAJA PRESIÓN	✓	✓	✓			R-EK26-71X-SWPL
					✓	✓	R-EK95-454X-SWPL
9	SWITCH DE ALTA PRESIÓN	✓	✓	✓			R-EK26-71X-SWPH
					✓	✓	R-EK95-454X-SWPH
10	KIT DRENADO	✓	✓	✓	✓	✓	R-EKX-KDREN
11	RELEVADOR	✓	✓	✓	✓	✓	R-EK119X-RELEE
12	REACTOR	✓	✓	✓	✓		R-EK44-71X-REAC
						✓	R-EK119X-REAC

#### MODELOS NUEVOS A PARTIR DEL DISPLAY TOUCH

POSICIÓN	REFACCIÓN	EK44X-M2-INVERTER	EK58X-M2-INVERTER	EK71X-M2-INVERTER	EK95X-M2-INVERTER	EK119X-M2-INVERTER	MODELO
2	TARJETA INVERTER	✓					R-EKX44-TINV
			✓				R-EKX58-TINV
				✓			R-EKX71-TINV
					✓		R-EKX95-TINV
						✓	R-EKX119-TINV
5	DISPLAY	✓	✓	✓	✓	✓	R-EKX-DISPLAY
8	SWITCH DE BAJA PRESIÓN	✓	✓	✓	✓	✓	R-EKX-SWPL
9	SWITCH DE ALTA PRESIÓN	✓	✓	✓	✓	✓	R-EKX-SWPH

## DESPIECE



## TABLA DE REFACCIONES

### MODELOS ACTUALES

POSICIÓN	REFACCIÓN	EK145X-M2-INVERTER	MODELO
1	COMPRESOR	✓	R-EK145X-COMP
2	DISPLAY	✓	R-EK145X-DISPLAY
3	TARJETA DE CONTROL	✓	R-EK145X-TCTRL
4	KIT RACOR	✓	R-EK145X-RACOR
5	SWITCH DE ALTA PRESIÓN	✓	R-EK95-454X-SWPH
6	SWITCH DE BAJA PRESIÓN	✓	R-EK95-454X-SWPL
7	MOTOR VENTILADOR	✓	R-EK95-119X-MVENT
8	SWITCH DE FLUJO	✓	R-EK44-119X-SWF

### MODELOS NUEVOS

POSICIÓN	REFACCIÓN	EK145X-M2-INVERTER	MODELO
1	COMPRESOR	✓	R-EK145X-COMP
2	DISPLAY	✓	R-EK145X-DISPLAY
3	TARJETA DE CONTROL	✓	R-EK145X-TCTRL
3.1	TARJETA INVERTER	✓	R-EKX145-TINV
4	KIT RACOR	✓	R-EK145X-RACOR
5	SWITCH DE ALTA PRESIÓN	✓	R-EK95-454X-SWPH
6	SWITCH DE BAJA PRESIÓN	✓	R-EK95-454X-SWPL
7	MOTOR VENTILADOR	✓	R-EK95-119X-MVENT
8	SWITCH DE FLUJO	✓	R-EK44-119X-SWF