

# SERIE JOB

JOB2 Y JOB3.5

MOTOBOMBA MULTIETAPAS VERTICAL

FICHA TÉCNICA

NORMA:

IEC 60335

# SERIE JOB

JOB2 y JOB3.5

## ESPECIFICACIONES

Bomba centrífuga multietapas vertical con motor trifásico de alta calidad, eficiente, durable, con un diseño avanzado, ideal para el trabajo con altas cargas.

### APLICACIONES

- Sistemas de enfriamiento.
- Sistemas hidroneumáticos simples o de múltiples bombas.
- Sistemas de presión constante (con variador de velocidad).
- Bomba Jockey en sistemas contra incendio.
- Calderas.
- Rebombeo.
- Sistemas de irrigación, etc.

### CARACTERÍSTICAS DE CONSTRUCCIÓN

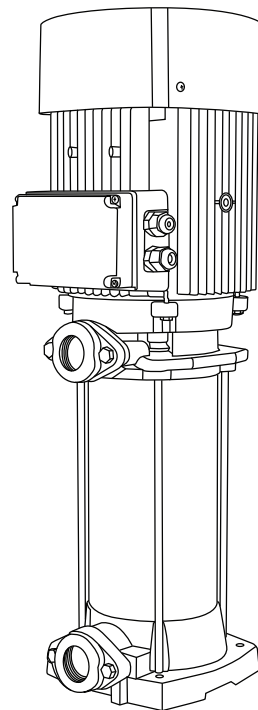
- Camisa y eje en acero inoxidable 304
- Impulsores anti-bloqueo en acero inoxidable 304
- Difusores en Noryl® con carga de fibra de vidrio
- Sello mecánico en grafito / cerámica
- Succión y descarga en hierro vaciado
- Caja de conexiones en aluminio
- Incluye contrabridas en hierro fundido

### CARACTERÍSTICAS DE OPERACIÓN

- Rango de temperatura del fluido: 5°C a 70°C
- Temperatura de ambiente mínima - máxima: 5 - 40°C
- Altura sobre el nivel del mar: 1000 m
- Posición de trabajo: vertical

### MOTOR

- Asíncrono
- Protección IP 55
- Aislamiento clase F (para alta temperatura)
- Servicio continuo
- 3500 RPM, dos polos
- Trifásico en voltaje dual (230/460V)
- Enfriado por aire



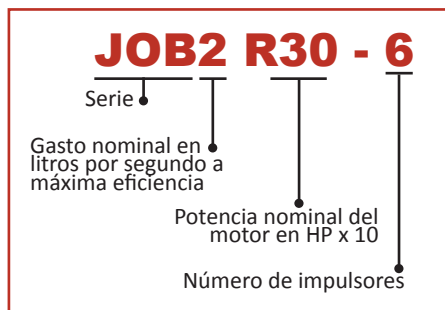
### CARACTERÍSTICAS DE OPERACIÓN

Temperatura de ambiente mínima - máxima: 5 - 40°C

Altura sobre el nivel del mar: 1000 m

Posición de trabajo: vertical

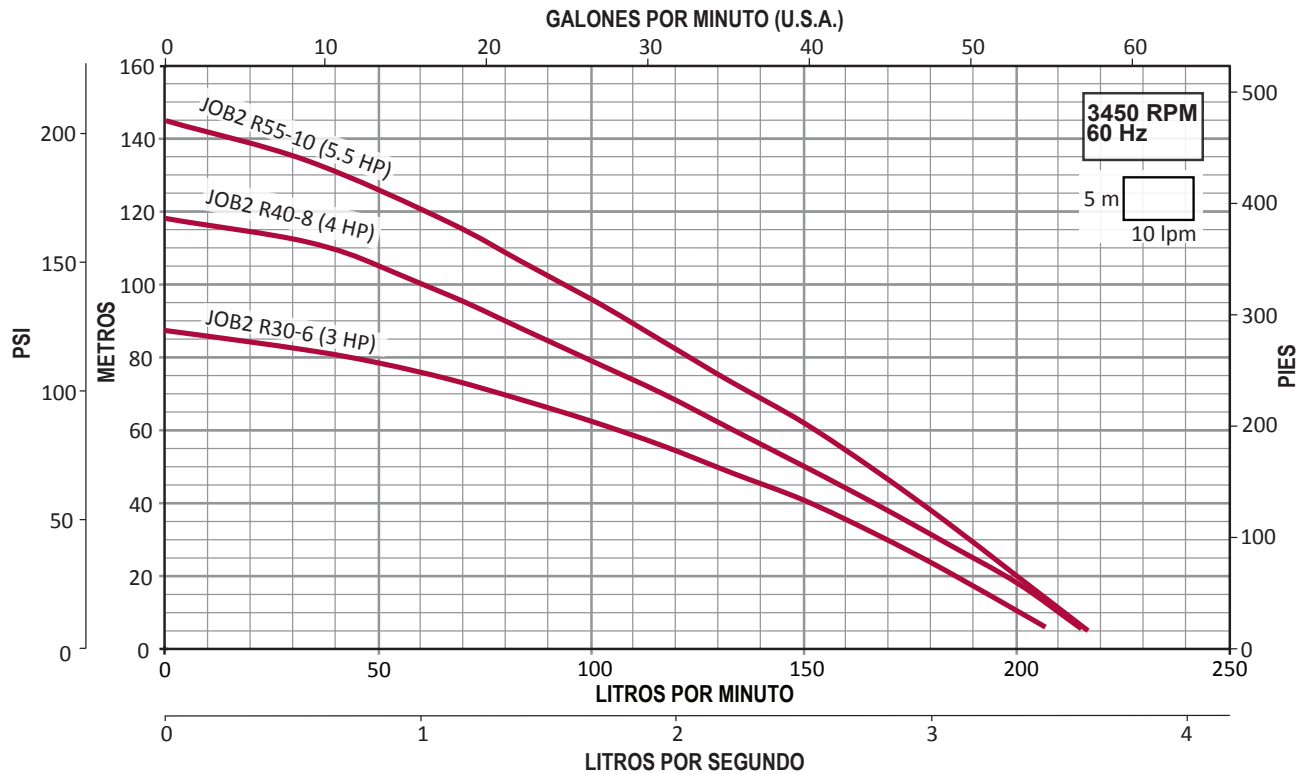
### DESCRIPCIÓN DEL CÓDIGO



### AÑO DE FABRICACIÓN

Número de Serie					
Ejemplo					
05 A 01 - 000001					
Mes de Producción	Año de Producción	Número de Lote	Número Consecutivo		
01	Enero	A	2015	01	000001
02	Febrero	B	2016	02	000002
03	Marzo	C	2017	03	000003
04	Abril	D	2018	04	000004
05	Mayo	E	2019	05	000005
06	Junio	F	2020	06	000006
07	Julio	G	2021	07	000007
08	Agosto	H	2022	08	000008
09	Septiembre	I	2023	09	000009
10	Octubre	J	2024	10	000010
11	Noviembre	K	2025	11	000011
12	Diciembre	L	2026	12	000012

## CURVAS DE RENDIMIENTO JOB2

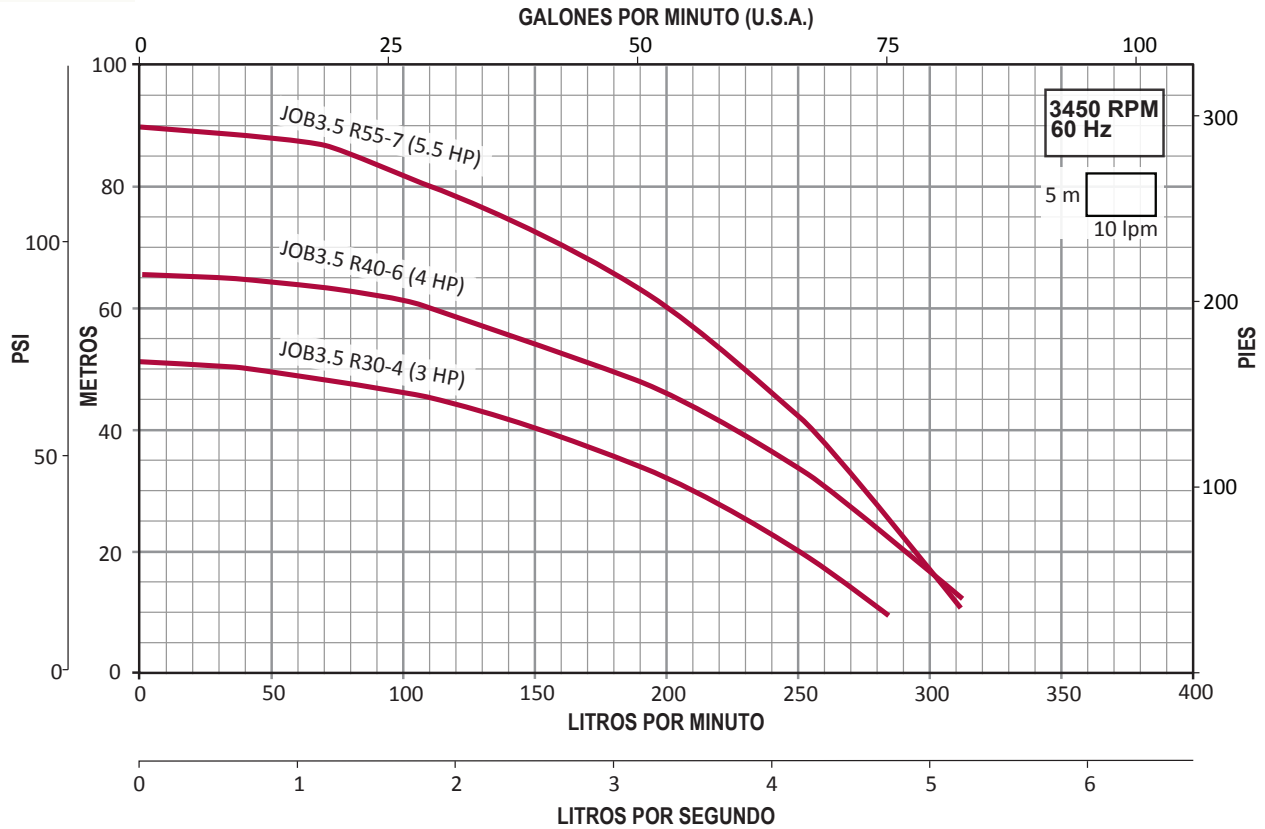


CÓDIGO	HP	KW	FASES X VOLTS	AMP.	TORQUE		CORRIENTE DE ARRANQUE	SUCCIÓN X DESCARGA (pulgadas)	DMS*	PRESIÓN AL CIERRE (m/psi)	CARGA EN METROS (psi)						
					ARRANQUE	OPERACIÓN					20	40	60	80	100	120	140
											(28.4)	(56.8)	(85.2)	(113.6)	(142)	(170.4)	(198.8)
JOB2 R30-6	3	2.2		10.4 / 5.2	13.4	6.1	56/28			87/124	187	152	108	43			
JOB2 R40-8	4	3	3x230/460	12 / 6	18.3	8.3	80/40	1.5" X 1.25"	2"	118/168	197	167	133	99	60		
JOB2 R55-10	5.5	4		15 / 7.5	24	11	102/51			145/206	200	178	153	123	93	61	17

\*DMS= Diámetro mínimo sugerido para tubería de succión.

## CURVAS DE RENDIMIENTO

### JOB3.5

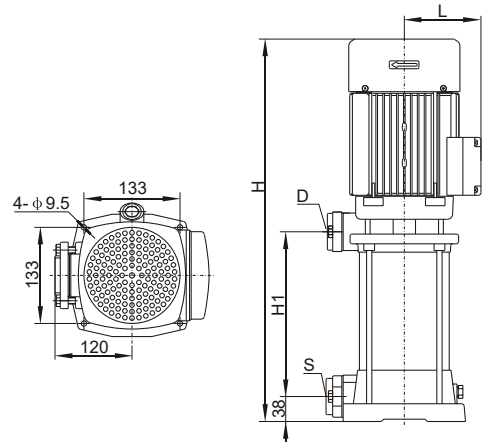


CÓDIGO	HP	KW	FASES X VOLTS	AMP.	TORQUE		CORRIENTE DE ARRANQUE	SUCCIÓN X DESCARGA (pulgadas)	DMS*	PRESIÓN AL CIERRE (m/psi)	CARGA EN METROS (psi)					
					ARRANQUE	OPERACIÓN					15	30	45	60	75	90
											(21.3)	(42.6)	(64)	(85.2)	(106.5)	(127.8)
JOB3.5 R30-4	3	2.2		10.4 / 5.2	13.4	6.1	56/28			51/72	268	210	110			
JOB3.5 R40-6	4	3	3x230/460	12 / 6	18.3	8.3	80/40	1.5" X 1.25"	2"	65/92	303	261	204	110		
JOB3.5 R55-7	5.5	4		15 / 7.5	24	11	102/51			90/128	304	276	242	200	139	

\*DMS= Diámetro mínimo sugerido para tubería de succión.

## DIMENSIONES Y PESOS

CÓDIGO	DIMENSIONES (mm)					PESO (kg)
	L	H	H1	S	D	
JOB2 R30-6	116	555	239			28.7
JOB2 R40-8	142	668	288			36.6
JOB2 R55-10		718	337			42.5
JOB3.5 R30-4	116	543	250	1.5"	1.25"	28.6
JOB3.5 R40-6	142	710	329			37.1
JOB3.5 R55-7		750	369			41.4



Serie **JOB**



**MOTOBOMBA MULTIETAPAS**

