

TABLA DE REFACCIONES

POSICIÓN	REFACCIÓN	SILEN200-S2-1220	SILEN200-S2-3220	SILEN300-S2-1220	SILEN300-S2-3220	CÓDIGO
2		✓	✓		✓	E1963
2 - 3	BALERO			✓		E134-643
3		✓	✓		✓	E1964
4	RETEN	✓	✓	✓	✓	E142-699
5	TAPA MOTOR	✓	✓	✓	✓	E149-001
48				✓		E132-518
5	SOPORTE BOMBA-MOTOR			✓		E162-603
6		✓	✓		✓	E129424
7	ARANDELA	✓	✓		✓	E142-381
				✓		E70-238
9	CAJA CONEXIONES 1F	✓				E133890
				✓		E136411
11	CAPACITOR 30MF	✓				E189157
	CAPACITOR 60MF			✓		E189-159
12	CLIXON	✓				E14201
				✓		E-198811
14	RETÉN	✓	✓		✓	E342
				✓		E41-118

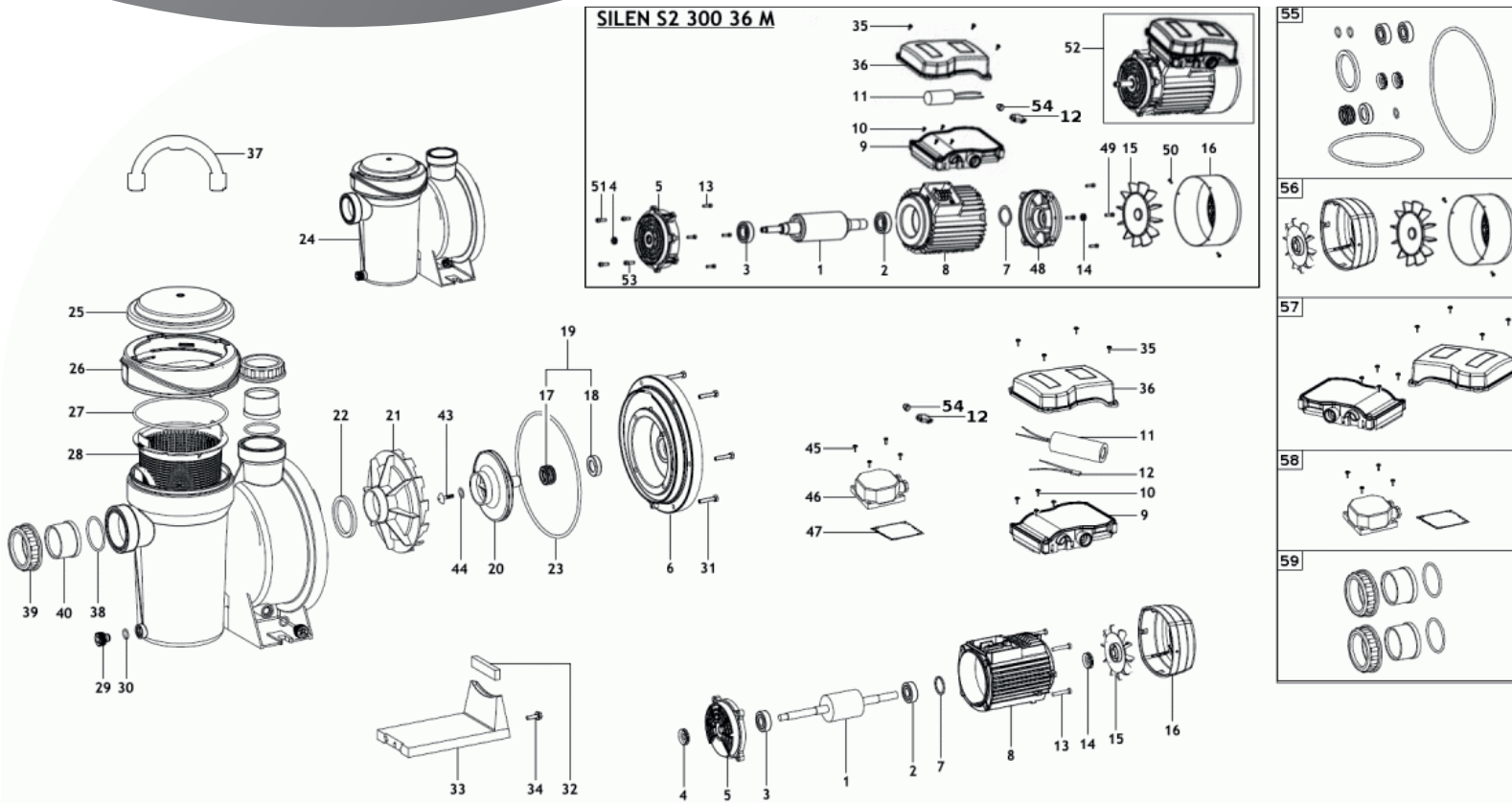


TABLA DE REFACCIONES

POSICIÓN	REFACCIÓN					CÓDIGO
		SILEN200-S2-1220	SILEN200-S2-3220	SILEN300-S2-1220	SILEN300-S2-3220	
15	VENTILADOR	✓	✓		✓	E1041
				✓		E10367
16	TAPA VENTILADOR	✓	✓		✓	E131-639
				✓		E202-564
19	SELLO MECÁNICO	✓	✓	✓	✓	E74583
20	IMPULSOR	✓				E111-93
			✓			E111-97
				✓		E111-94
					✓	E111-98
21	DIFUSOR	✓	✓			E110-09
				✓	✓	E110-10
22	JUNTA PLANA	✓	✓	✓	✓	E324
23	JUNTA TÓRICA	✓	✓	✓	✓	E40-37
24	CUERPO BOMBA	✓	✓	✓	✓	E11-337
25	TAPA FILTRO	✓	✓	✓	✓	E129423
26	ROSCA	✓	✓	✓	✓	E129-435
27	JUNTA TÓRICA FILTRO	✓	✓	✓	✓	E204888
28	FILTRO	✓	✓	✓	✓	E11-822

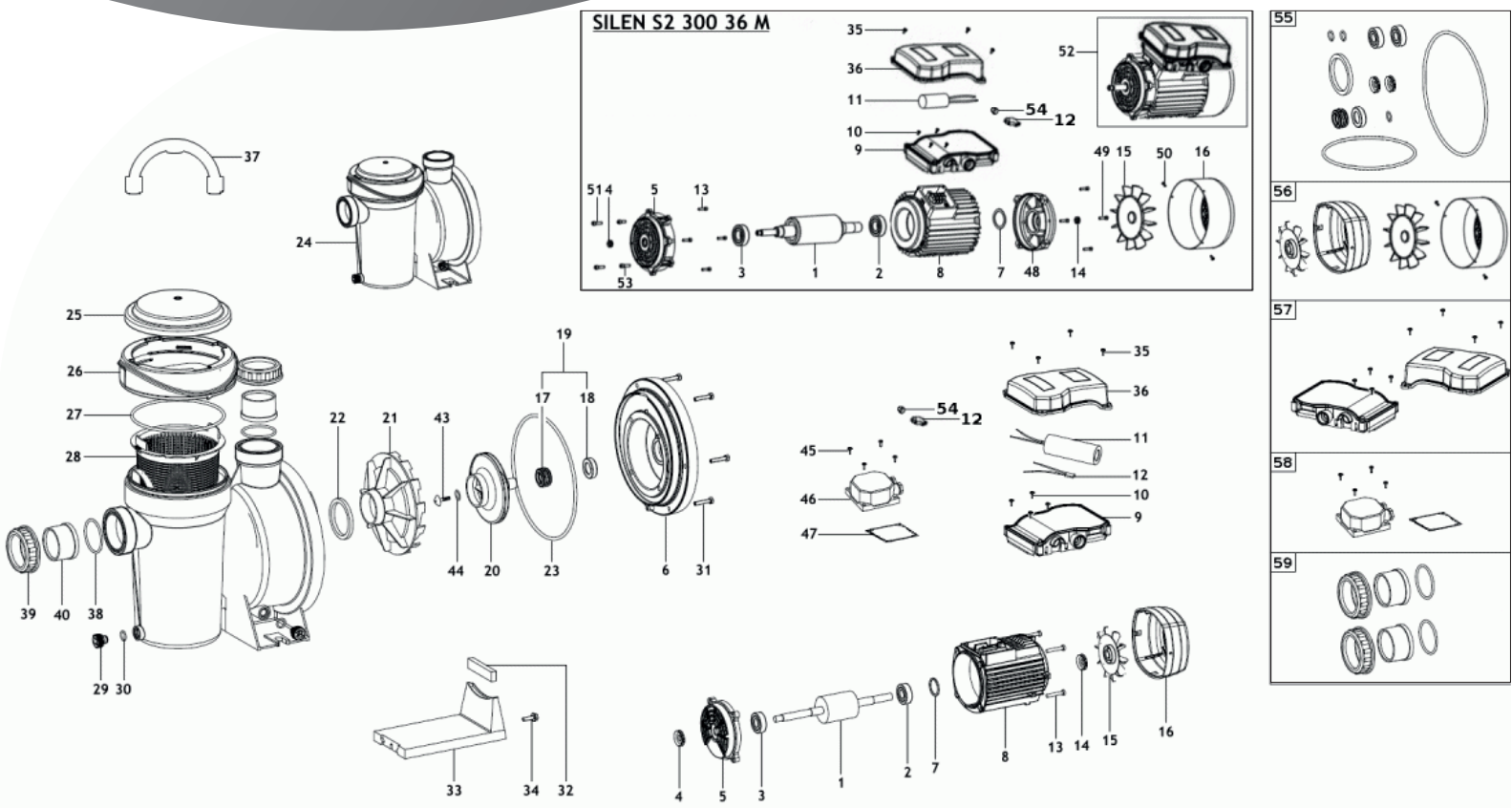


TABLA DE REFACCIONES

POSICIÓN	REFACCIÓN					CÓDIGO
		SILEN200-S2-1220	SILEN200-S2-3220	SILEN300-S2-1220	SILEN300-S2-3220	
29	TAPÓN 1/4"	✓	✓	✓	✓	E10338
30	ORING TAPÓN CEBADO	✓	✓	✓	✓	E390
32	AMORTIGUADOR	✓	✓		✓	E9321
				✓		E6047
33	PIE DE BOMBA	✓	✓	✓	✓	E11-339
36	TAPA CC 1F	✓		✓		E156140
37	LLAVE	✓	✓	✓	✓	E127-994
38	JUNTA TÓRICA	✓	✓	✓	✓	E399
39	TUERCA RACOR	✓	✓	✓	✓	E127465
40	RACOR	✓	✓	✓	✓	E130147
43	TORNILLO		✓		✓	E110-764
44	JUNTA TÓRICA	✓	✓	✓	✓	E300
46	CAJA CONEXIONES 3F		✓		✓	E111478
47	JUNTA	✓	✓	✓	✓	E122-968
54	PROTECTOR	✓	✓	✓	✓	E198-812
59	KIT RACOR	✓	✓	✓	✓	RACORSILEN2