

BOMBA DE AGUA CON MOTOR A GASOLINA

DESPIECE

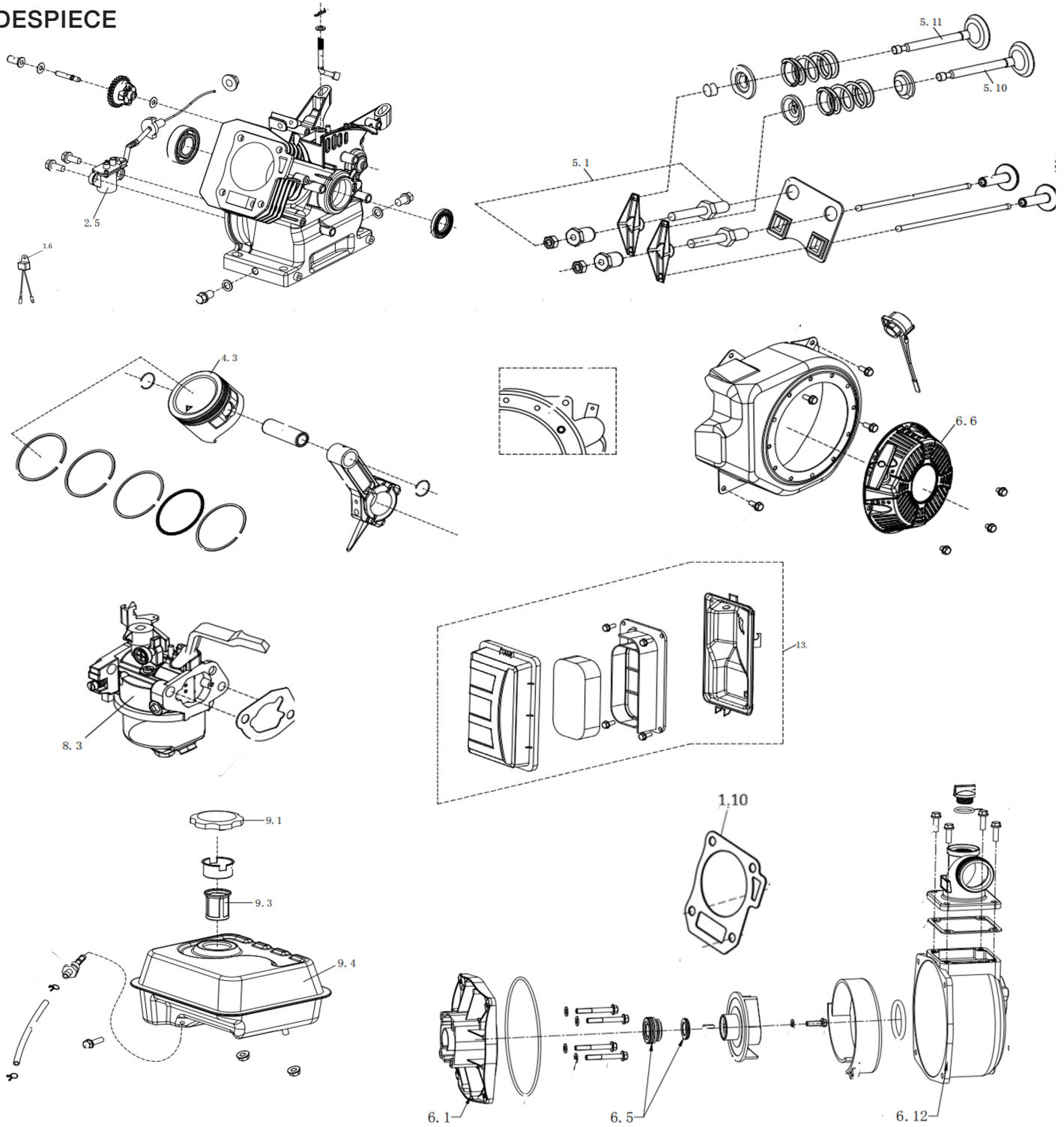


TABLA DE ESPECIFICACIONES

POS	REFACCIÓN	EWBG2-500F	EWBG3-1000F	CÓDIGO
1.6	Protección bajo nivel de aceite	✓	✓	R-EWG50/80-PBA
1.10	Empaque de cabeza	✓	✓	R-EWBG2/3-EMPC
2.5	Sensor de nivel de aceite	✓	✓	R-EWBG2-3/SNA
4.3	Pistón	✓	✓	R-EWBG2-3/PST
5.1	Balancín	✓	✓	R-EWBG2-3/BCN
5.10	Válvula de admisión	✓	✓	R-EWBG2-3/VLA
5.11	Válvula de escape	✓	✓	R-EWBG2-3/VLE
6.1	Interruptor de encendido/apagado	✓	✓	R-EWBG2-3/SW
6.6	Arrancador de retroceso (motor)	✓	✓	R-EWBG2-3/SAR
8.3	Carburador	✓	✓	R-EWBG2-3/CBR
9.4	Tanque de combustible 3.6L	✓	✓	R-EWBG2-3/TAN
6.1	Cuerpo de bomba	✓		R-EWBG2/CB
			✓	R-EWBG3/CB
6.5	Sello mecánico	✓	✓	R-EWBG2-3/SM
6.12	Carcasa de cuerpo de bomba	✓		R-EWBG2/CCB
			✓	R-EWBG3/CCB
7.7	Impulsor	✓		R-EWBG2/IMP
			✓	R-EWBG3/IMP
7.19	Válvula check	✓		R-EWBG2/VCHECK
9.1	Tapa para tanque de combustible	✓	✓	R-EWBG-TCOM
9.3	Filtro para tanque de combustible	✓	✓	R-EWBG2/4-FLTC
13.2	Filtro de aire	✓	✓	R-EWBG2/3-FAIRE