

DESPIECE

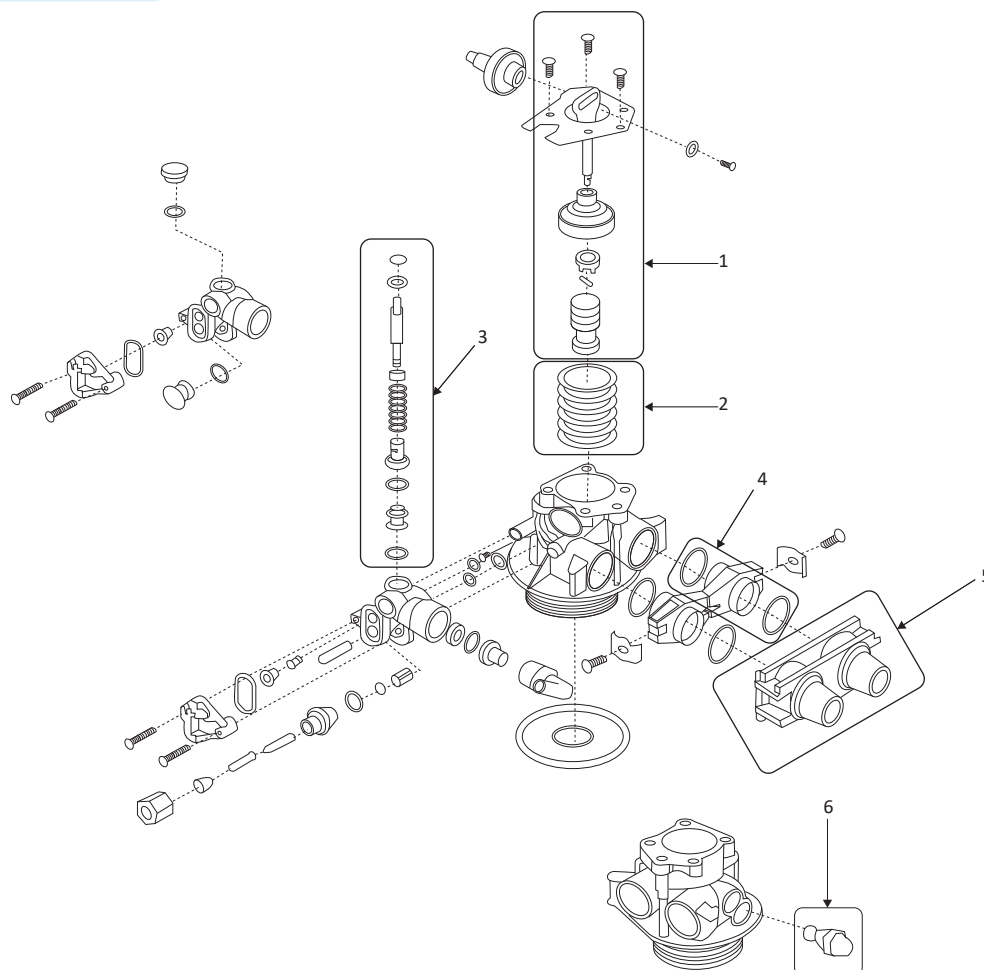


TABLA DE REFACCIONES

POSICIÓN	DESCRIPCIÓN	PK-VITA-CFT-1054	PK-VITA-CFT-948	PK-VITA-CSD-1054	PK-VITA-CSD-1035	PK-VITA-CSD-948	PK-VITA-CSD-1248	PK-VITA-CST-1054	PK-VITA-CST-1035	PK-VITA-CST-948	PK-VITA-CST-1248	PK-VITA-EFT-1054	PK-VITA-EFT-948	PK-VITA-ESD-1054	PK-VITA-ESD-1035	PK-VITA-ESD-948	PK-VITA-ESD-1248	CÓDIGO
1	PISTÓN	✓	✓															R-PKVITACFT-PIST-F
				✓	✓	✓	✓	✓	✓	✓	✓	✓	✓	✓	✓	✓	✓	R-PKVITACE-PISTON
2	SELLO-ESPACIADOR	✓	✓	✓	✓	✓	✓	✓	✓	✓	✓	✓	✓	✓	✓	✓	✓	R-PKVITACE-KIT-SE
3	CONJUNTO VÁLVULA SALMUERA			✓	✓	✓	✓	✓	✓	✓	✓							R-PKVITACEG-VAL-SA
4	ADAPTADOR CONECTOR	✓	✓	✓	✓	✓	✓	✓	✓	✓	✓	✓	✓	✓	✓	✓	✓	R-PKVITACE-ADAP-C
5	CONECTOR	✓	✓	✓	✓	✓	✓	✓	✓	✓	✓	✓	✓	✓	✓	✓	✓	R-PKVITACE-CONECT
6	CONJUNTO VÁLVULA PARA MEZCLAR			✓	✓	✓	✓	✓	✓	✓	✓			✓	✓	✓	✓	R-PKVITACE-VALVULA

DESPIECE

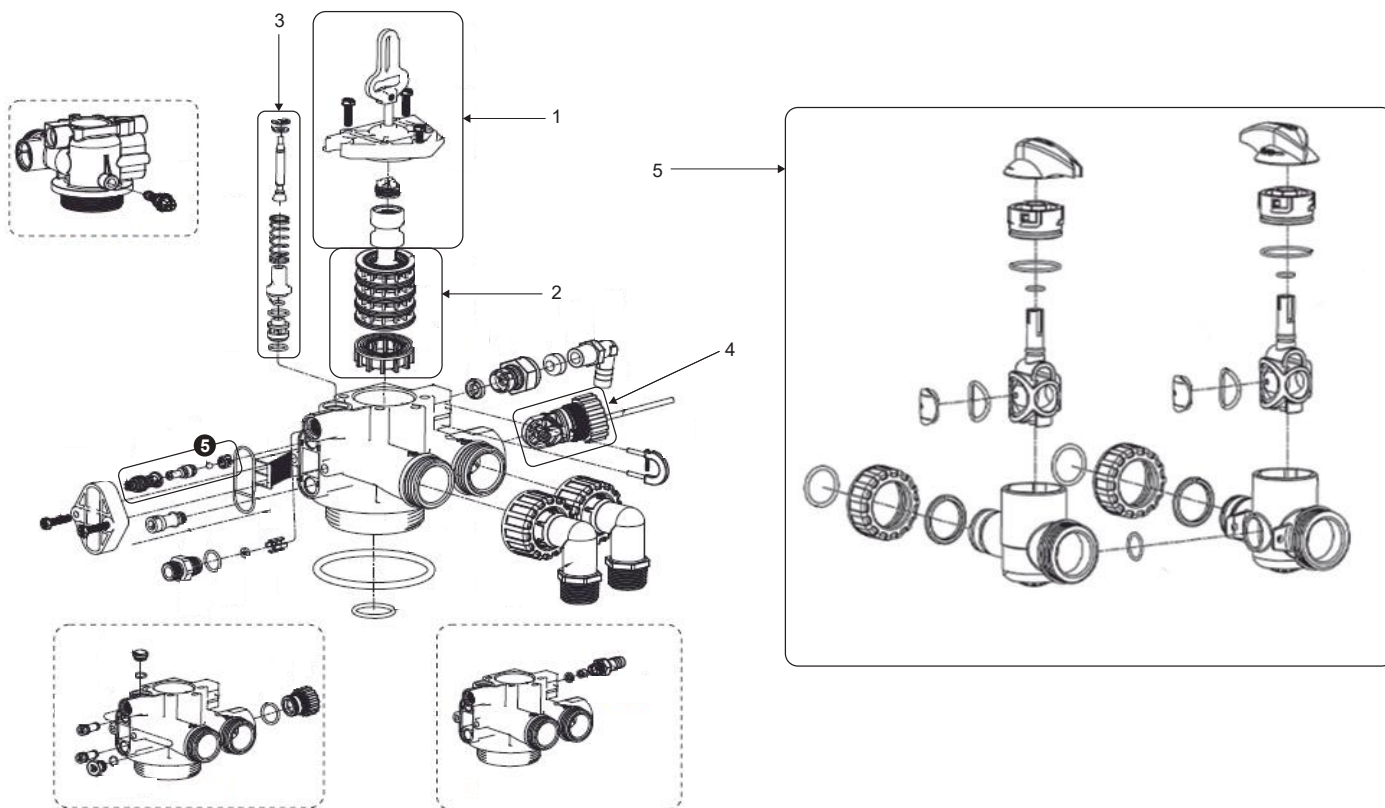


TABLA DE REFACCIONES

POSICIÓN	DESCRIPCIÓN	PK-VITA-CSD-1054	PK-VITA-CSD-1035	PK-VITA-CSD-948	PK-VITA-CSD-1248	PK-VITA-CST-1054	PK-VITA-CST-1035	PK-VITA-CST-948	PK-VITA-CST-1248	PK-VITA-ESD-1054	PK-VITA-ESD-1035	PK-VITA-ESD-948	PK-VITA-ESD-1248	PK-VITA-GFT-1054	PK-VITA-GFT-948	PK-VITA-GFT-1248	PK-VITA-GSD-1054U	PK-VITA-GSD-948U	PK-VITA-GSD-1354U	PK-VITA-GSD-1248U	PK-VITA-GSD-1465U	CÓDIGO
1	PISTÓN													✓	✓	✓	✓	✓	✓	✓	✓	R-PKVITAG-PISTON
2	KIT SELLOS-ESPACIADORES													✓	✓	✓	✓	✓	✓	✓	✓	R-PKVITAG-KIT-SE
3	CONJUNTO VÁLVULA PARA MEZCLAR	✓	✓	✓	✓	✓	✓	✓	✓	✓	✓	✓	✓				✓	✓	✓	✓	✓	R-PKVITACEG-VAL-SA
4	ENSAMBLE DEL MEDIDOR																✓	✓	✓	✓	✓	R-PKVITAGSD-EN-MED
5	VÁLVULA BYPASS																✓	✓	✓	✓	✓	R-PKVITAGSD-VALV-B

DESPIECE

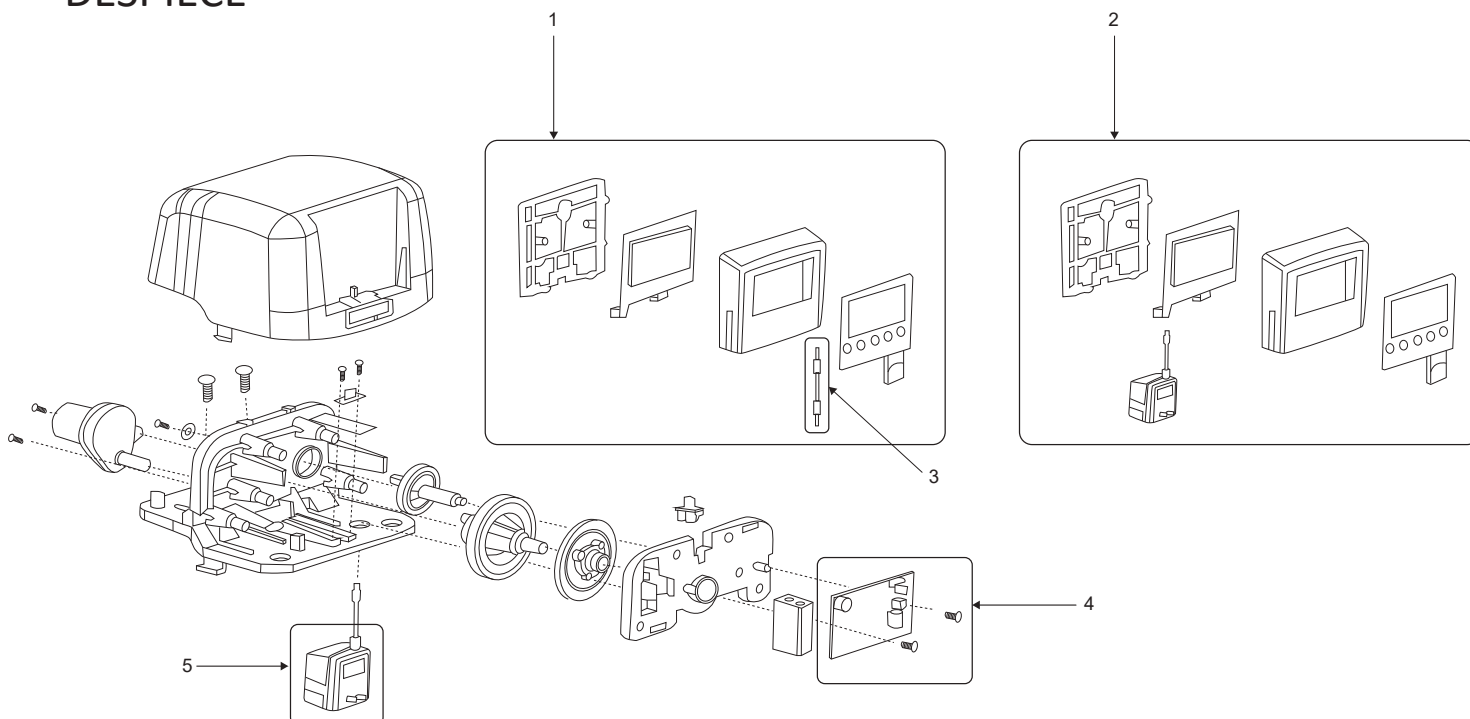


TABLA DE REFACCIONES

POSICIÓN	DESCRIPCIÓN	PK-VITA-GFT-1054	PK-VITA-GFT-948	PK-VITA-GFT-1248	PK-VITA-GSD-1054U	PK-VITA-GSD-948U	PK-VITA-GSD-1354U	PK-VITA-GSD-1248U	PK-VITA-GSD-1465U	CÓDIGO
1	MONITOR REMOTO	✓	✓	✓	✓	✓	✓	✓	✓	R-PKVITAG-MON-REM
2	MONITOR INALÁMBRICO	✓	✓	✓	✓	✓	✓	✓	✓	R-PKVITAG-MON-INA
3	CABLE DE COMUNICACIÓN	✓	✓	✓	✓	✓	✓	✓	✓	R-PKVITAG-CBL-COM
4	TARJETA DE CONTROL	✓	✓	✓	✓	✓	✓	✓	✓	R-PKVITAG-T-CTRL
5	TRANSFORMADOR	✓	✓	✓	✓	✓	✓	✓	✓	R-PKCUOREVITA-TRAN

DESPIECE

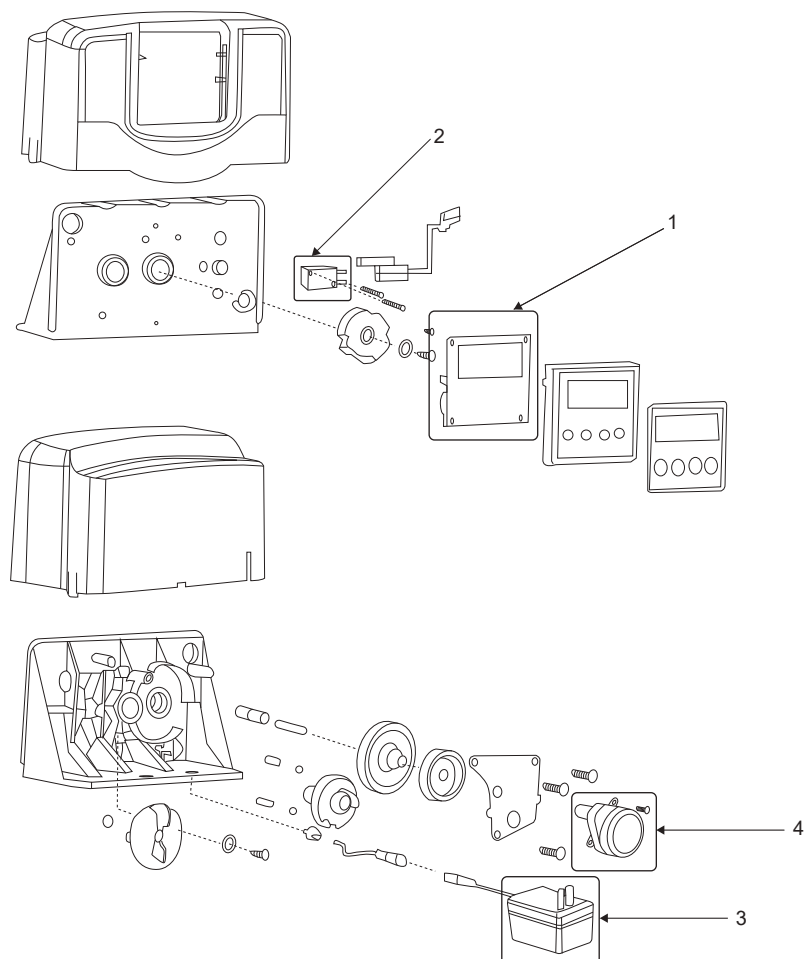


TABLA DE REFACCIONES

POSICIÓN	DESCRIPCIÓN							CÓDIGO
		PK-VITA-EFT-1054	PK-VITA-EFT-948	PK-VITA-ESD-1054	PK-VITA-ESD-1035	PK-VITA-ESD-948	PK-VITA-ESD-1248	
1	TARJETA DE CONTROL	✓	✓	✓	✓	✓	✓	R-PKVITAE-T-CTRL
2	INTERRUPTOR	✓	✓	✓	✓	✓	✓	R-PKVITAE-INTERRUP
3	TRANSFORMADOR	✓	✓	✓	✓	✓	✓	R-PKVITAE-TRANSFOR
4	MOTOR PARA VÁLVULA	✓	✓	✓	✓	✓	✓	R-PKVITAE-MOTOR

DESPIECE

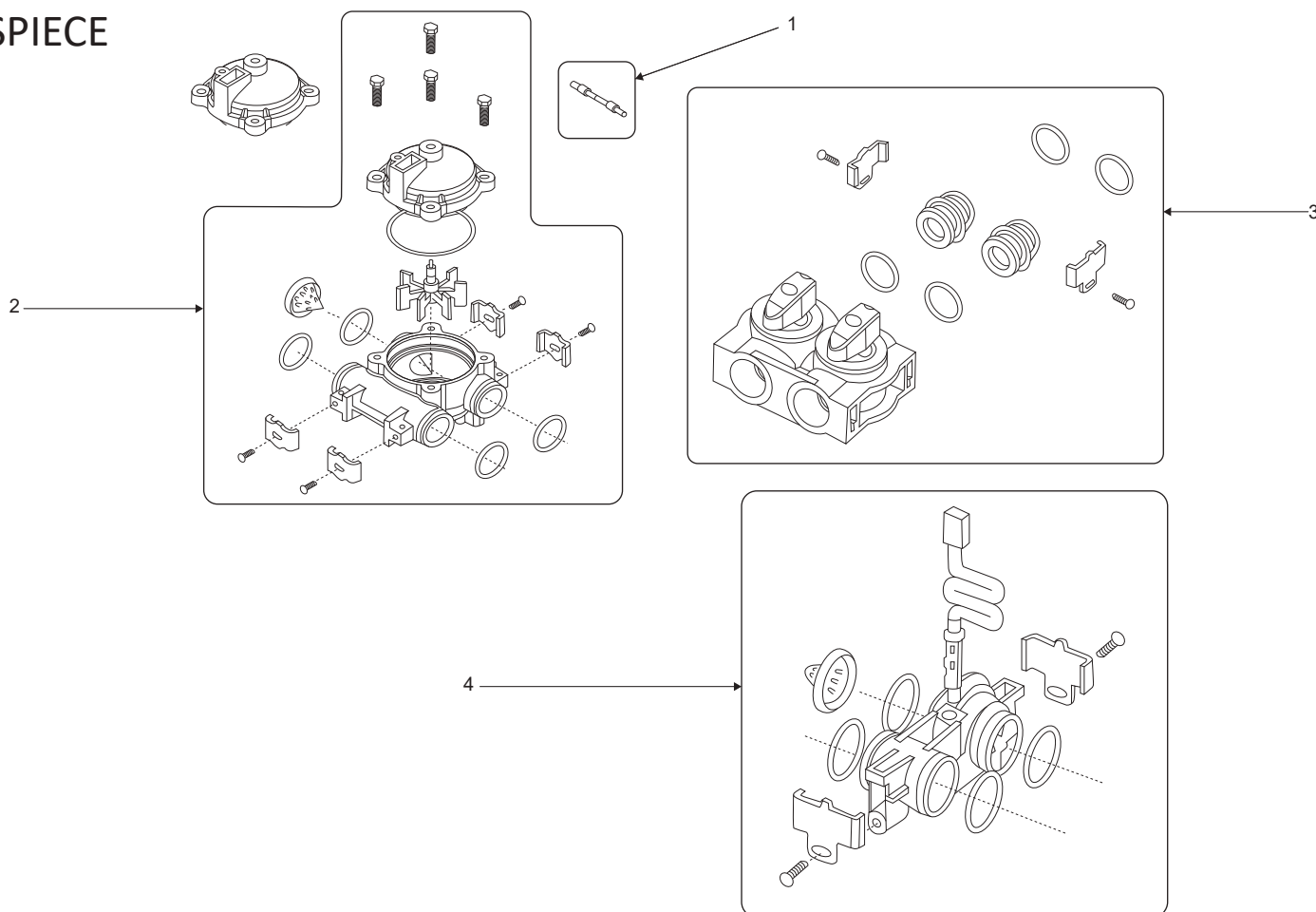


TABLA DE REFACCIONES

POSICIÓN	DESCRIPCIÓN									CÓDIGO		
		PK-VITA-CSD-1054	PK-VITA-CSD-1035	PK-VITA-CSD-948	PK-VITA-CSD-1248	PK-VITA-EFT-1054	PK-VITA-EFT-948	PK-VITA-ESD-1054	PK-VITA-ESD-1035		PK-VITA-ESD-948	PK-VITA-ESD-1248
1	CABLE MEDIDOR	✓	✓	✓	✓							R-PKVITACSD-CABLE
2	CONJUNTO MEDIDOR DE FLUJO	✓	✓	✓	✓							R-PKVITACSD-MEDIDO
3	VÁLVULA BYPASS					✓	✓	✓	✓	✓	✓	R-PKVITAE-VALV-B
4	CONJUNTO MEDIDOR ELECTRÓNICO							✓	✓	✓	✓	R-PKVITAESD-MEDIDO

DESPIECE

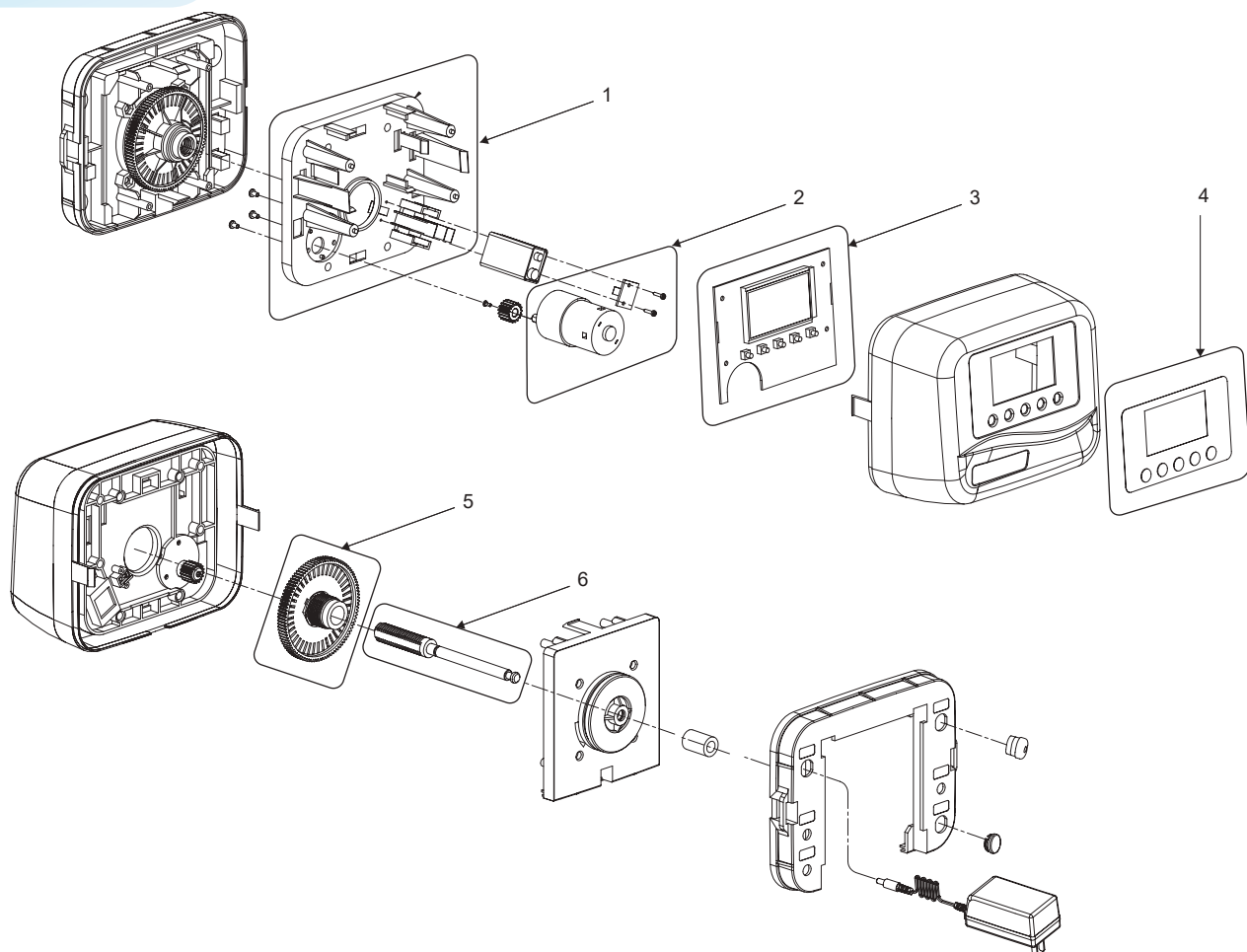


TABLA DE REFACCIONES

POSICIÓN	DESCRIPCIÓN	PK-CUORE-PFT-2162	PK-CUORE-PFT-1665	PK-CUORE-PFT-1865	PK-CUORE-PST-2162U	PK-CUORE-PST-1665	PK-CUORE-PST-1865	PK-CUORE-PSD-1665	PK-CUORE-PSD-1865	PK-CUORE-TFT-2472	PK-CUORE-TFT-2162	PK-CUORE-TST-2472	PK-CUORE-TST-3072	PK-CUORE-TSD-2162	PK-CUORE-TSD-2472	PK-CUORE-TSD-3072	PK-CUORE-TSD-2162	CÓDIGO
1	SOPORTE	✓	✓	✓	✓	✓	✓	✓	✓	✓	✓	✓	✓	✓	✓	✓	✓	R-PKCUOREPT-SOPORT
2	MOTOR	✓	✓	✓	✓	✓	✓	✓	✓	✓	✓	✓	✓	✓	✓	✓	✓	R-PKCUOREPT-MOTOR
3	TARJETA CONTROL	✓	✓	✓	✓	✓	✓	✓	✓	✓	✓	✓	✓	✓	✓	✓	✓	R-PKCUOREPT-T-CTRL
4	CONJUNTO ENGRANE GRAN	✓	✓	✓	✓	✓	✓	✓	✓	✓	✓	✓	✓	✓	✓	✓	✓	R-PKCUOREPT-ENGRAN
5	TORNILLO VASTAGO				✓	✓	✓	✓	✓	✓	✓	✓	✓	✓	✓	✓	✓	R-PKCUOREPT-TORVAS
6	TRANSFORMADOR	✓	✓	✓	✓	✓	✓	✓	✓	✓	✓	✓	✓	✓	✓	✓	✓	R-PKCUOREVITA-TRAN

DESPIECE

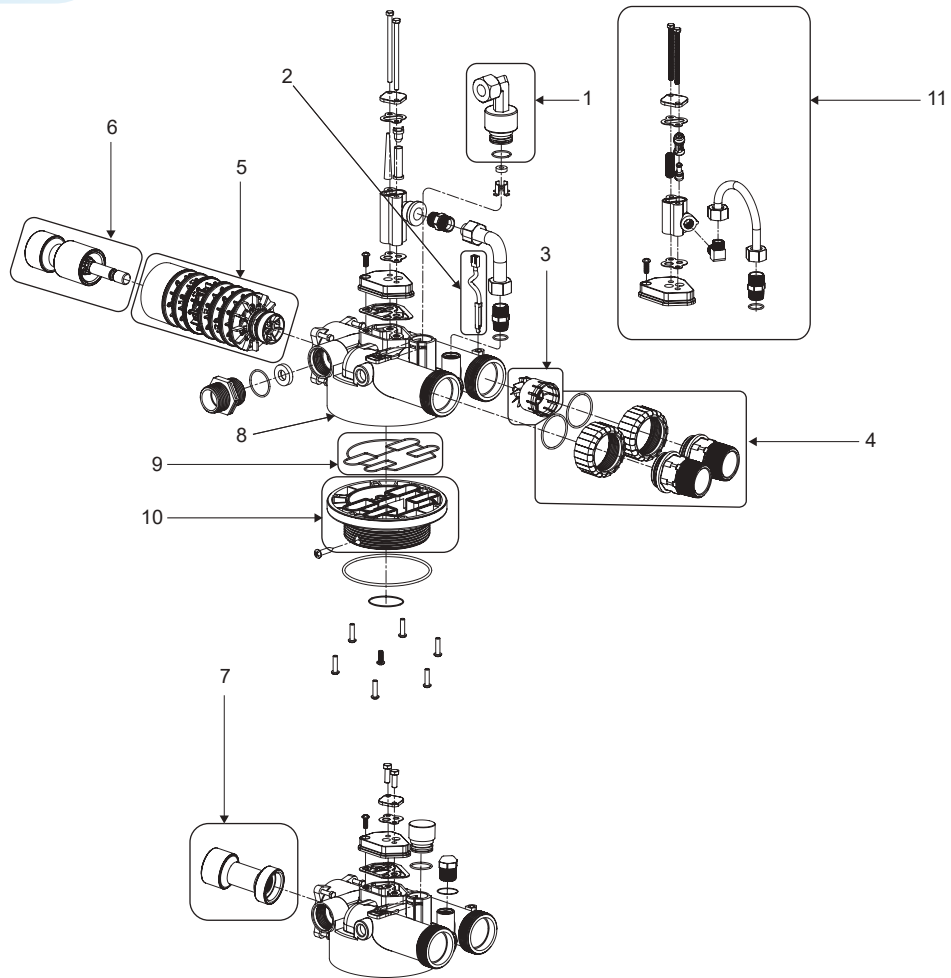


TABLA DE REFACCIONES

POSICIÓN	DESCRIPCIÓN	PK-CUORE-PFT-2162	PK-CUORE-PFT-1665	PK-CUORE-PFT-1865	PK-CUORE-PST-2162U	PK-CUORE-PST-1665	PK-CUORE-PST-1865	PK-CUORE-PSD-1665	PK-CUORE-PSD-1865	PK-CUORE-TFT-2472	PK-CUORE-TFT-2162	PK-CUORE-TST-2472	PK-CUORE-TST-3072	PK-CUORE-TST-2162	PK-CUORE-TSD-2472	PK-CUORE-TSD-3072	PK-CUORE-TSD-2162	CÓDIGO
		✓	✓	✓	✓	✓	✓	✓	✓	✓	✓	✓	✓	✓	✓	✓	✓	
1	CODO	✓	✓	✓	✓	✓	✓	✓	✓	✓	✓	✓	✓	✓	✓	✓	✓	R-PKCUOREPT-CODO
2	TUBO "L"	✓	✓	✓	✓	✓	✓	✓	✓	✓	✓	✓	✓	✓	✓	✓	✓	R-PKCUOREPT-TUBO-L
3	MEDIDOR FLUJO				✓	✓	✓	✓	✓	✓	✓	✓	✓	✓	✓	✓	✓	R-PKCUOREPT-MEDIDO
4	KIT RACOR 1 ¼"	✓	✓	✓	✓	✓	✓	✓	✓									R-PKCUOREPT-RAC1.25
	KIT RACOR 1 ½"									✓	✓	✓	✓	✓	✓	✓	✓	R-PKCUOREPT-RAC1.5
	KIT RACOR LISO 1 ¼"	✓	✓	✓	✓	✓	✓	✓	✓									R-PKCUOREPT-RACLISO
5	SELLO ESPACIADOR	✓	✓	✓	✓	✓	✓	✓	✓	✓	✓	✓	✓	✓	✓	✓	✓	R-PKCUOREPT-KIT-SE
6	PISTÓN	✓	✓	✓	✓	✓	✓	✓	✓	✓	✓	✓	✓	✓	✓	✓	✓	R-PKCUOREPT-PISTON
7	INSERTO	✓	✓	✓	✓	✓	✓	✓	✓	✓	✓	✓	✓	✓	✓	✓	✓	R-PKCUOREPT-INSERT
8	CUERPO VÁLVULA				✓	✓	✓	✓	✓	✓	✓	✓	✓	✓	✓	✓	✓	R-PKCUOREPT-C-VALV
9	EMPAQUE	✓	✓	✓	✓	✓	✓	✓	✓	✓	✓	✓	✓	✓	✓	✓	✓	R-PKCUOREPT-EMPAQ
10	BASE VÁLVULA 2.5"	✓	✓	✓	✓	✓	✓	✓	✓									R-PKCUOREPT-BASE-V
11	BASE VÁLVULA 4"									✓	✓	✓	✓	✓	✓	✓	✓	R-PKCUOREPT-BASE-V

DESPIECE

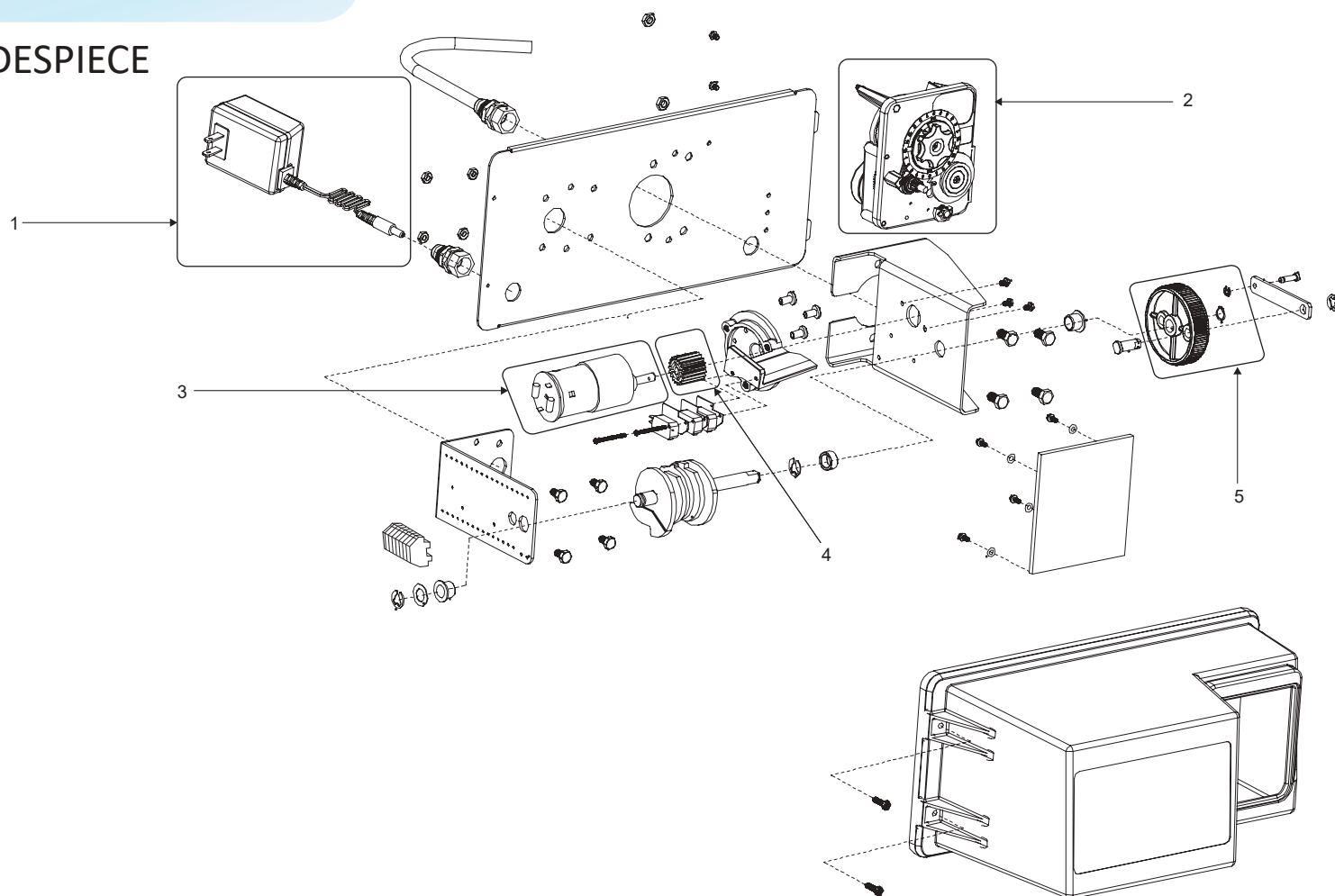


TABLA DE REFACCIONES

POSICIÓN	DESCRIPCIÓN									CÓDIGO	
		PK-CUORE-UFT	PK-CUORE-UFT-3072	PK-CUORE-UFT-3672	PK-CUORE-UFT-4272	PK-CUORE-USD-U	PK-CUORE-USD-3072	PK-CUORE-USD-3672	PK-CUORE-USD-4272		PK-CUORE-USD-4872
1	TRANSFORMADOR	✓	✓	✓	✓	✓	✓	✓	✓	✓	R-PKCUOREU-TRANSF
2	TEMPORIZADOR 24V/60Hz	✓	✓	✓	✓						R-PKCUOREUFT-TEMP
3	MOTOR ELÉCTRICO	✓	✓	✓	✓	✓	✓	✓	✓	✓	R-PKCUOREU-MOTOR
4	PIÑÓN ACCIONAMIENTO	✓	✓	✓	✓	✓	✓	✓	✓	✓	R-PKCUOREU-PIÑÓN-A
5	ENGRANAJE CONDUCTOR	✓	✓	✓	✓	✓	✓	✓	✓	✓	R-PKCUOREU-ENG-CON

DESPIECE

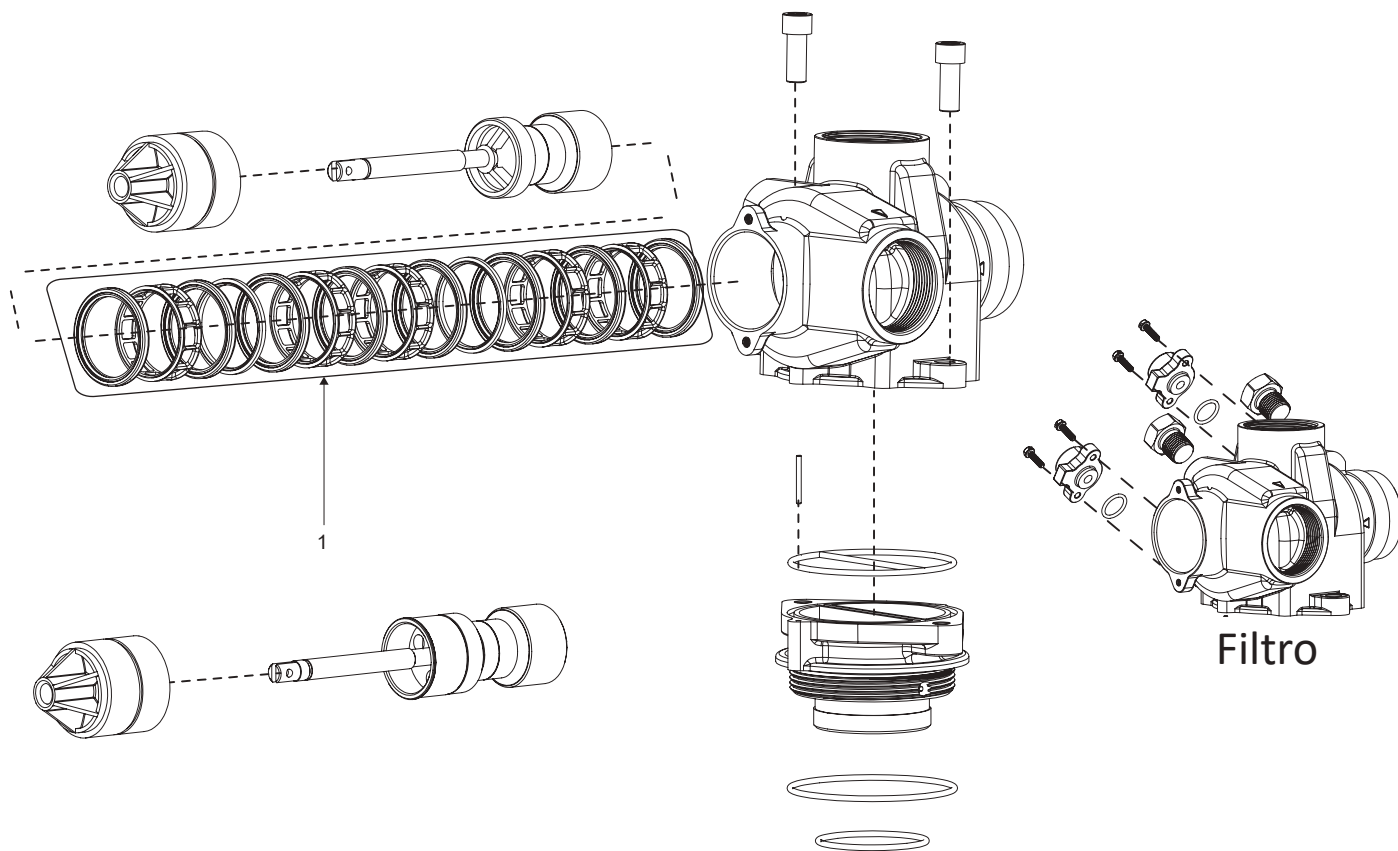


TABLA DE REFACCIONES

POSICIÓN	DESCRIPCIÓN	PK-CUORE-UFT	PK-CUORE-UFT-3072	PK-CUORE-UFT-3672	PK-CUORE-UFT-4272	PK-CUORE-USD-U	PK-CUORE-USD-3072	PK-CUORE-USD-3672	PK-CUORE-USD-4272	PK-CUORE-USD-4872	CÓDIGO
1	KIT SELLOS-ESPACIADORES	✓	✓	✓	✓	✓	✓	✓	✓	✓	R-PKCUOREU-KIT-SE

DESPIECE

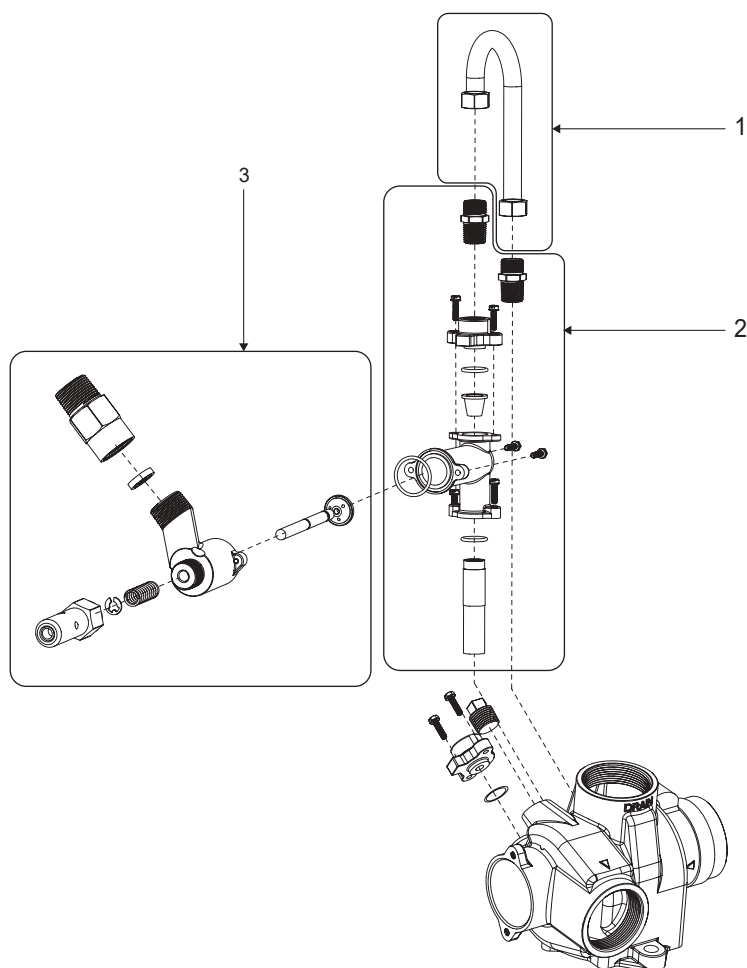


TABLA DE REFACCIONES

POSICIÓN	DESCRIPCIÓN	PK-CUORE-UFT	PK-CUORE-UFT-3072	PK-CUORE-UFT-3672	PK-CUORE-UFT-4272	PK-CUORE-USD-U	PK-CUORE-USD-3072	PK-CUORE-USD-3672	PK-CUORE-USD-4272	PK-CUORE-USD-4872	CÓDIGO
1	CONJUNTO INYECTOR					✓	✓	✓	✓	✓	R-PKCUOREUSD-INYEC
2	TUBO DE ENSAMBLE INYECTOR	✓	✓	✓	✓						R-PKCUOREUFT-INYEC
3	CONJUNTO DE VÁLVULA SALMUERA					✓	✓	✓	✓	✓	R-PKCUOREUSD-VAL-S

DESPIECE

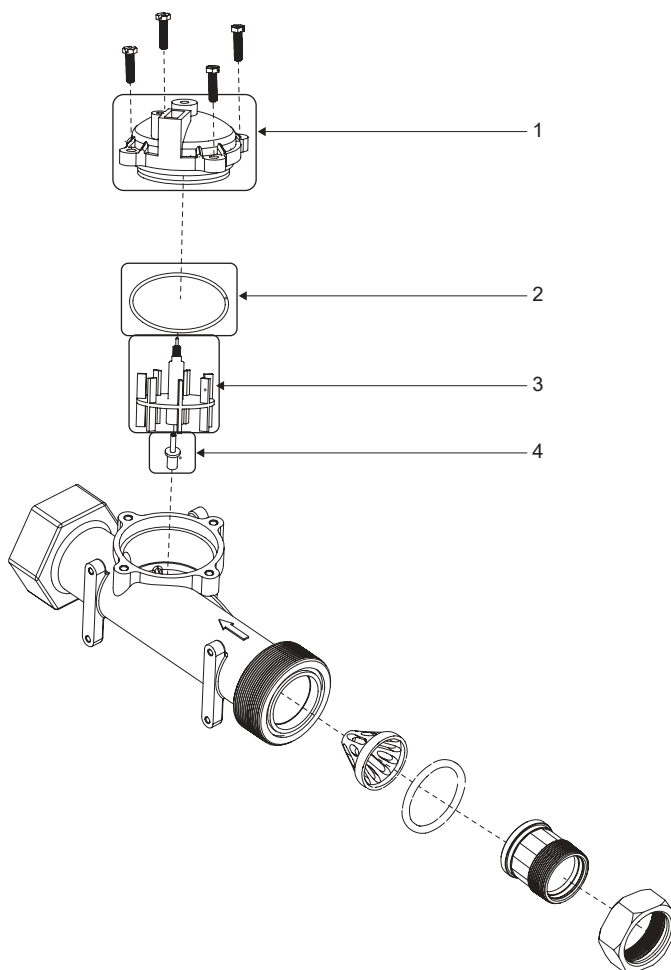


TABLA DE REFACCIONES

POSICIÓN	DESCRIPCIÓN	PK-CUORE-USD-U	PK-CUORE-USD-3072	PK-CUORE-USD-3672	PK-CUORE-USD-4272	PK-CUORE-USD-4872	CÓDIGO
		✓	✓	✓	✓	✓	
1	TAPA DEL MEDIDOR	✓	✓	✓	✓	✓	R-PKCUOREUSD-TAPME
2	ORING	✓	✓	✓	✓	✓	R-PKCUOREUSD-ORING
3	ENSAMBLE DEL IMPULSOR	✓	✓	✓	✓	✓	R-PKCUOREUSD-ENS-I
4	EJE DEL IMPULSOR	✓	✓	✓	✓	✓	R-PKCUOREUSD-EJE