

# SERIE TECNO

TECNO15-3

BOMBAS CENTRÍFUGAS MULTITAPAS HORIZONTALES

# SERIE TECNO

TECNO15-3

## ESPECIFICACIONES

Bombas centrífugas multietapas horizontales completamente silenciosas

### APLICACIONES

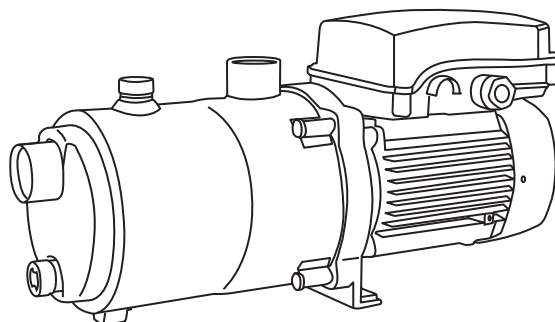
- Suministro de agua a viviendas
- Sistemas hidroneumáticos
- Sistemas de riego
- Sistemas de presión constante

### CARACTERÍSTICAS DE CONSTRUCCIÓN

- Impulsor y cuerpo de bomba en acero inoxidable 304
- Difusores en Noryl® con carga de fibra de vidrio
- Sello mecánico en Grafito-Esteatita
- Eje de motor en acero inoxidable 431
- Carcasa del motor en aluminio

### MOTOR

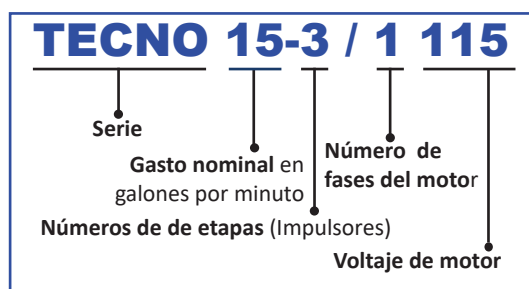
- Asíncrono, dos polos.
- Protección IP 55.
- Aislamiento clase F.
- Servicio continuo.
- Protección térmica incorporada



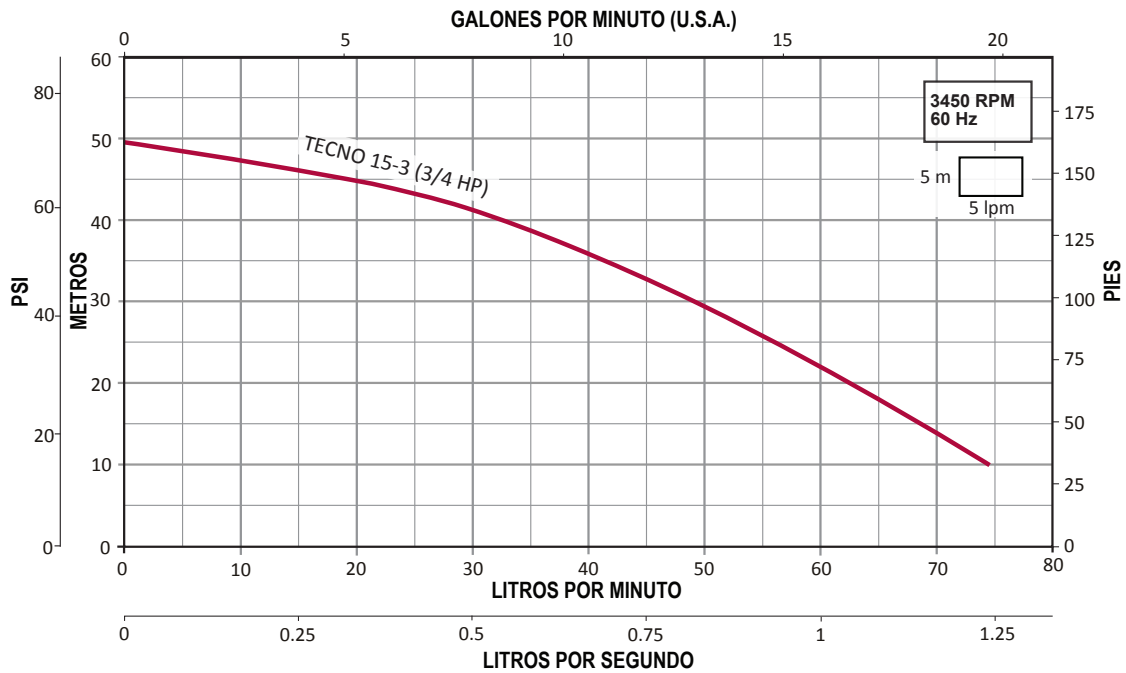
### CARACTERÍSTICAS DE OPERACIÓN

- Rango de temperatura del líquido: 4°C hasta 40°C
- Autoaspirante a 9 m.c.a

### CÓDIGO DE LA BOMBA



## CURVA DE OPERACIÓN

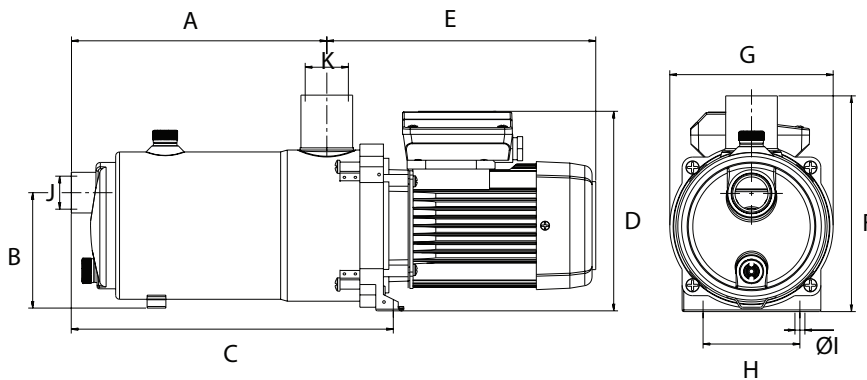


## TABLA DE ESPECIFICACIONES

CÓDIGO	HP	KW	FASES X VOLTS	AMP.	SUCCIÓN X DESCARGA (pulgadas)	DMS*	PRESIÓN AL CIERRE (m/psi)	CARGA EN METROS (psi)			
								15 (21.3)	20 (28.4)	30 (42.6)	40 (56.8)
								GASTO (litros por minuto)			
TECNO15-3/1115	3/4	0.55	1 x 115	8.5	1"x 1"	1.25"	50 / 71	68	63	48	32

\*DMS= Diámetro mínimo sugerido para tubería de succión.

## DIMENSIONES Y PESO



CÓDIGO	A	B	C	D	E	F	G	H	I	J	K	Kg
TECNO15-3/1115	197.4	107.5	258	181.5	232.5	196.3	148.5	88	9	1"	1"	7.2



TECNO

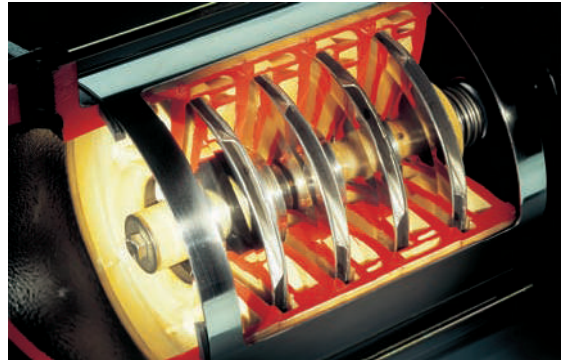


**BOMBA MULTIETAPAS EN  
ACERO INOXIDABLE**

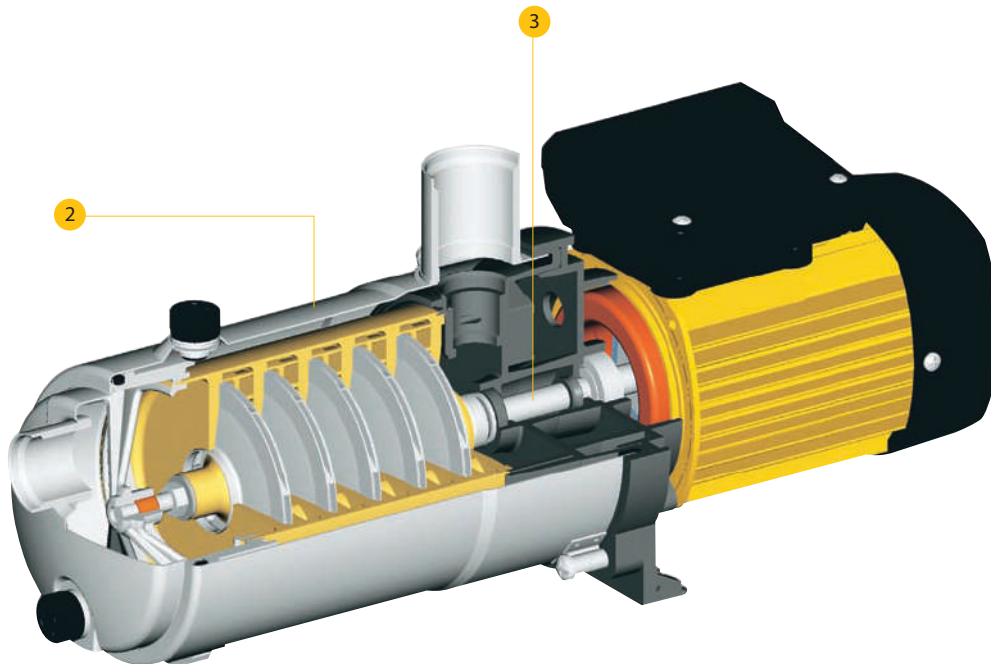


# BOMBA SECCIONADA

1. Impulsores de alto rendimiento. Su diseño ha sido concebido para reducir la velocidad del agua y facilitar su avance. En consecuencia se aumenta el rendimiento de la bomba.
2. Cuerpo bomba completamente en acero inoxidable para evitar posibles oxidaciones producidas por el contacto agua-aire.
3. El cierre mecánico protege completamente al eje de la oxidación producida por el grado de humedad existente en esta zona.



1



2

3