

DELUXE

DLX-2, DLX-3, DLX-9 y DLX-10

LÁMPARAS LED EN ACERO INOXIDABLE 316 PARA ALBERCA

SEGURIDAD

Favor de seguir las indicaciones al pie de la letra que aquí se describen.

Conserve este manual en un lugar seguro para futuras consultas.

Los símbolos de advertencia y peligro descritos a continuación deben ser comprendidos para llevar a cabo una instalación segura y adecuada.

ADVERTENCIAS GENERALES

Antes de la instalación, lea atentamente las siguientes instrucciones. El incumplimiento las medidas descritas de seguridad podrían causar: daños materiales, lesiones corporales graves e incluso la muerte.

SÍMBOLOS Y SIGNIFICADOS

▲ PELIGRO

Indica una situación de peligro inminente que, si no se evita, provocará lesiones graves e incluso la muerte.

▲ ADVERTENCIA

Indica una situación de peligro inminente que, si no se evita, puede producir lesiones graves.

▲ CUIDADO

Indica una situación de peligro potencial que, si no se evita, provocará lesiones menores.

▲ PELIGRO

Riesgo de descarga eléctrica.

Una mala instalación puede crear un peligro eléctrico y puede causar lesiones graves a los usuarios de la piscina. Lea y siga las instrucciones para evitar cualquier accidente.

▲ CUIDADO

Antes de instalar la lámpara LED, debe leer y seguir todas las advertencias que se describen en este manual.

▲ CUIDADO

Importante

Este manual contiene información sobre la instalación, funcionamiento y uso seguro de este producto.

▲ CUIDADO

NOTA:

- 1.- La lámpara LED está diseñada únicamente para operar completamente sumergida, conectada de manera correcta y segura al transformador de control.
- 2.- Para estos modelos los voltajes de operación son de corriente alterna en 12Volts y corriente directa en 12Volts (consulte especificaciones). En caso de conectar otro voltaje podría dañar el producto.

INSTALACIÓN Y OPERACIÓN

Estas lámparas LED están diseñadas para ser instaladas en albercas de concreto.

Máxima sumergencia:	1 ~ 5 metros
Máxima temperatura de operación:	-20°C ~ 38°C

INSTALACIÓN

A continuación lleve a cabo los siguientes pasos para una correcta instalación:

1. Asegúrese que la piscina donde será instalada la lámpara LED cumpla con lo necesario para hacer una correcta instalación. Un electricista y/o personal calificado podrá evaluar los riesgos existentes en la instalación para ser corregidos y llevar a cabo la instalación de las nuevas lámparas.
2. Compruebe que exista un método de desconexión total de alimentación en el circuito eléctrico de la piscina. Esto se hace a través del uso de un interruptor principal y un interruptor de falla a tierra.
3. Recuerde que esta serie de lámparas son alimentadas a través de un transformador de control (vendido por separado), es importante verificar que la potencia, voltaje de alimentación y salida estén dentro de las especificaciones del producto y conforme al requerimiento de la instalación.
4. Por favor siga los diagramas de instalación mostrados en las figuras 1A y 1B (para lámpara sin nicho) y las figuras 2A,2B (para lámpara con nicho).
5. La lámpara y todos los elementos eléctricos de la piscina deben estar conectados para su correcto funcionamiento.

MODELOS SIN NICHOS

6. El soporte de montaje debe ser correctamente instalado de manera que el borde superior de la lámpara LED esté por debajo de 45cm de la superficie de agua de la piscina, pero no a más de 5 metros.

MODELOS:

DLX-9-C-7W-12A, DLX-9-B-12W-12A, DLX-9-C-12W-12A, DLX-9-C-18W-12A y DLX-9-C-25W-12A

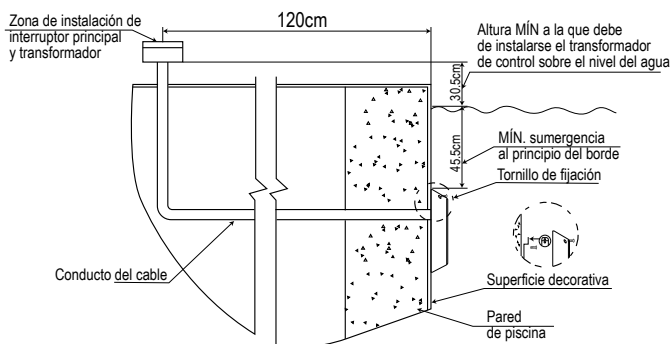


Figura 1A. Lámpara sin nicho

MODELOS:
DLX-3-B-10W-12D y DLX-3-C-18W-12D

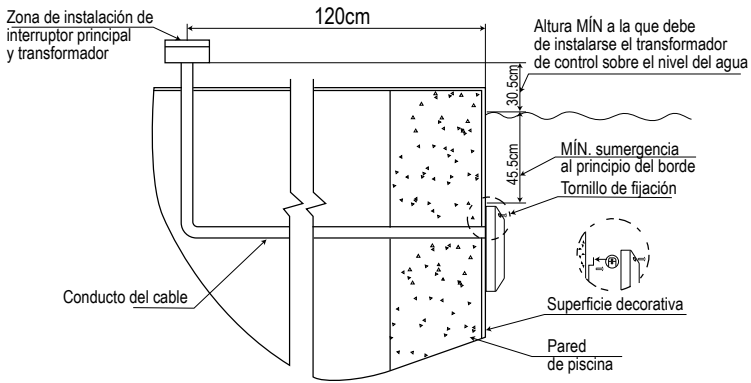


Figura 1B. Lámpara sin nicho

MODELO CON NICHO

7. El nicho debe estar instalado de tal manera que el borde superior de la lámpara LED esté por debajo de 45cm de la superficie del agua de la piscina, pero no más de 5 metros.

8. La lámpara debe de estar correctamente aterrizada a una tierra independiente a la red (consulte modelos).

MODELOS:
DLX-10N-B-18W-12A, DLX-10N-C-35W-12D, DLX-10N-C-35W-12A y DLX-10N-B-50W-12A

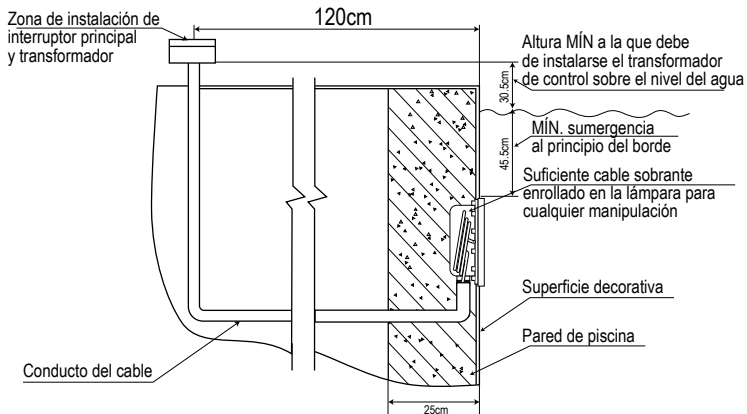


Figura 2A. Lámpara con nicho

MODELO:
DLX-2N-B-3W-12A

Zona de instalación de
interruptor principal
y transformador

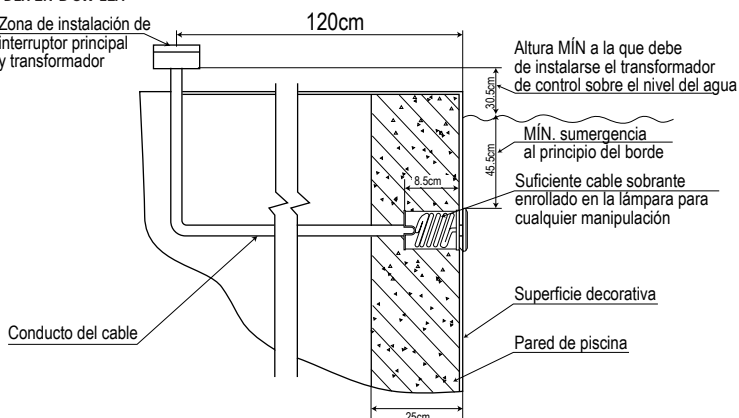


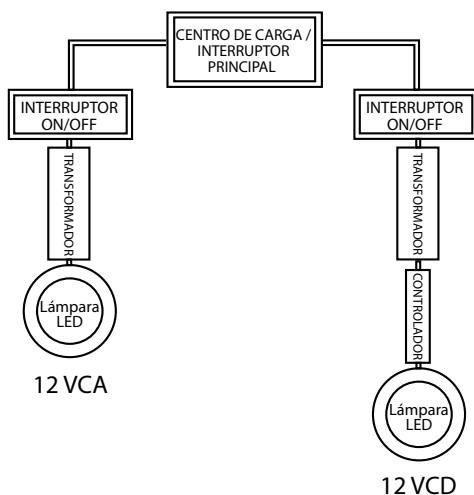
Figura 2B. Lámpara con nicho



ADVERTENCIA

Antes de la puesta en marcha favor de verificar de nuevo las conexiones eléctricas.

REPRESENTACIÓN ILUSTRATIVA DE LA UBICACIÓN DE LOS COMPONENTES ELÉCTRICOS



ADVERTENCIA

La distancia entre el transformador y las lámparas LED no debe de superar los 30 metros de distancia.

MONTAJE DE LÁMPARA

PASOS A SEGUIR PARA EL MONTAJE SOBRE PARED DE LA LÁMPARA SIN NICHOS.

1.- La lámpara debe de instalarse en una pared vertical, respetando las especificaciones mostradas en la figura 3.

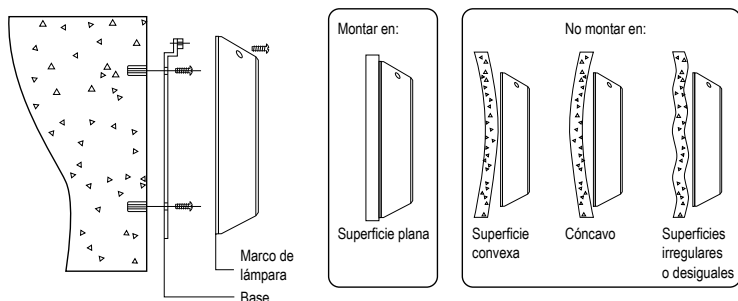


Figura 3. Lámpara sin nicho

2.- Si la superficie de la piscina tiene acabado, debe revisar al momento de instalar la lámpara LED que quede al ras del concreto para evitar filtraciones.

⚠ CUIDADO

La zona donde se instalará la base de montaje debe ser plana al ras de la lámpara para garantizar un ajuste perfecto entre la lámpara y la pared de la alberca.

3.- Recuerde que el cable de alimentación pasado a través del tubo hacia el transformador de control, debe de estar al menos 120 cm separado de la lámpara. Debemos dejar una longitud considerable de cable que quedará enrollada en la lámpara LED, que nos permitirá poder hacer maniobras fuera del agua en caso de alguna reparación.

4.- Corte la cubierta aislante del cable de la lámpara LED que llega al transformador de control, dejando al menos 15 cm de cable para realizar las conexiones.

5.- Retire la cubierta aislante de los cables de la lámpara para dejar libres las líneas de conexión y hacer una instalación en los bornes del transformador. Tenga cuidado de no dañar el cable al momento de cortar.

6.- Conecte los cables correspondientes al transformador de control, los cables de la lámpara en alterna no tienen polaridad por lo que se pueden conectar de cualquier forma. En las lámparas LED de corriente directa, si deben de ser conectadas en orden de polos, positivo (cable rojo) y negativo (cable negro)

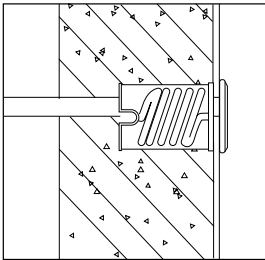
⚠ ADVERTENCIA

Nunca encienda la lámpara LED durante más de 60 segundos si no está sumergida totalmente. Sin una sumergencia total, la lámpara LED se calentará, lo que puede provocar lesiones a los usuarios, instalador, o daños al mismo equipo. La lámpara está diseñada para trabajar siempre bajo el agua ya que la usa para enfriar sus componentes internos.

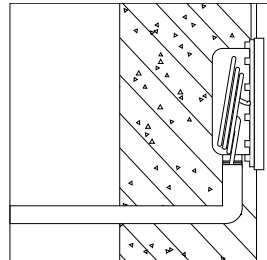
7. Llene la piscina hasta que la lámpara LED este completamente sumergida antes de encender la lámpara.

8. El cable de alimentación de la lámpara no puede ser sustituido. Si el cable está dañado se debe reemplazar la lámpara completa.

PASOS A SEGUIR PARA EL MONTAJE DE LA LÁMPARA CON NICHOS.



MODELO:
DLX-2N-B-3W-12A



MODELOS:
DLX-10N-B-18W-12A
DLX-10N-C-35W-12D
DLX-10N-C-35W-12A
DLX-10N-B-50W-12A

- 1.- Dejar suficiente espacio en la alberca para cementar el nicho, respetando el diagrama de la figura 2A y 2B descrito anteriormente (consulte modelos).
- 2.- Fijar bien el cable en el nicho para evitar filtraciones.
- 3.- Recuerde que el cable de alimentación, pasado a través del tubo hacia el transformador de control, debe de estar al menos 120 cm separado de la lámpara. Debemos dejar una longitud considerable de cable, que quedará enrollada en la lámpara LED que nos permitirá poder hacer maniobras fuera del agua en caso de alguna reparación.
- 4.- Corte la cubierta aislante del cable de la lámpara LED que llega al transformador de control, dejando al menos 15 cm de cable para realizar las conexiones.

5.- Retire la cubierta aislante de los cables de la lámpara para dejar libres las líneas de conexión y hacer una instalación en los bornes del transformador. Tenga cuidado de no dañar el cable al momento de cortar.

6.- Conectar los cables correspondientes al transformador de control, los cables de la lámpara en alterna no tienen polaridad por lo que se pueden conectar de cualquier forma. En las lámparas LED de corriente directa, si deben de ser conectadas en orden de polos, positivo (cable rojo) y negativo (cable negro)

⚠ ADVERTENCIA

Nunca encienda la lámpara LED durante más de 60 segundos si no está sumergida totalmente. Sin una sumergencia total, la lámpara LED se calentará, lo que puede provocar lesiones a los usuarios, instalador, o daños al mismo equipo. La lámpara está diseñada para trabajar siempre bajo el agua, ya que la usa para enfriar sus componentes internos.

7.- Monte la lámpara en su nicho y coloque el tornillo de fijación.

⚠ CUIDADO

Debe de utilizar el tornillo de fijación incluido para la correcta instalación de la lámpara.

8. Llene la piscina hasta que la lámpara LED esté completamente sumergida antes de encender la lámpara LED.

9. El cable de alimentación de la lámpara no puede ser sustituido. Si el cable está dañado se debe reemplazar la lámpara LED completa.

REEMPLAZO DE UNA LÁMPARA EN LA PISCINA

⚠ PELIGRO

Siempre desconecte la alimentación eléctrica a la lámpara de la piscina antes de hacer cualquier reparación. De no hacerlo podría provocar lesiones.

1. Abra el interruptor eléctrico principal y compruebe que no haya salida de voltaje hacia el transformador de control que alimenta la lámpara LED.

2. Retire el tornillo de fijación de la lámpara para liberarla de su base o nicho.

3. Desconecte los cables de la lámpara del transformador de control y jale el cable por el conducto para retirar por completo la lámpara LED (colocar en la punta del cable de alimentación de la lámpara una cuerda, alambre o cable lo suficientemente resistente para utilizarlo de guía, para el siguiente paso).

4. Pasar el cable de la nueva lámpara LED a sustituir por el conducto hacia el transformador de control utilizando la guía. Instalar la lámpara LED de recambio como se indica en el paso "INSTALACIÓN"

TRANSFORMADORES DE CONTROL Y CONVERTIDOR ELÉCTRICO ESTÁTICO

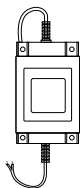
El transformador de control y el convertidor eléctrico estático (vendido por separado) es indispensable para poder encender las lámparas LED.

Se pueden disponer de dos opciones dependiendo de su proyecto:

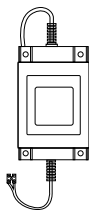
- 1.- Transformadores corriente alterna
- 2.- Convertidor eléctrico estático

TRANSFORMADORES DE CORRIENTE ALTERNA

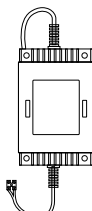
Los transformadores de corriente alterna están diferenciados en 4 modelos de acuerdo a su potencia 30 W, 100 W, 300 W y 500 W. Cuentan con una tablilla de conexiones para la alimentación de las lámparas a utilizar (la cantidad máxima de lámparas que puede instalar dependerá directamente de la potencia del transformador entre la potencia de las lámparas a instalar).



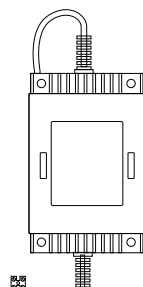
MODELO:
TRAF0-30-12A



MODELO:
TRAF0-100-12A



MODELO:
TRAF0-300-12A



MODELO:
TRAF0-500-12A

⚠ CUIDADO

El transformador debe ser instalado por un electricista y/o personal calificado.

El transformador debe ser instalado en un ambiente libre de humedad o de cualquier elemento o material flamable.

Especificaciones:

CÓDIGO	POTENCIA (W)	VOLTAJE DE ENTRADA	VOLTAJE DE SALIDA	*CONEXIÓN
TRAFO-30-12A	30	127 VCA	12 VCA	TABLILLA CON DOS TERMINALES
TRAFO-100-12A	100			
TRAFO-300-12A	300			
TRAFO-500-12A	500			

*Para los transformadores de corriente alterna, la terminal de conexiones no tiene polaridad por lo que es indiferente el orden de conectar los cables de las lámparas.

FUNCIONAMIENTO:**⚠ ADVERTENCIA**

Nota: Recuerde que los transformadores tanto en directa como alterna deben de tener un interruptor que asegure la completa desconexión.

1. Para encender las lámparas LED deberá de accionar (cerrar) el interruptor principal.
2. En los modelos de color es posible hacer que todas las lámparas enciendan en el mismo color, a esta operación se le conoce como SINCRONIZACIÓN. Para llevar a cabo este proceso se deberán encender y apagar tres veces todas las lámparas que se desean sincronizar, cuidando que entre cada ciclo de apagado y encendido no demore más de dos segundos. Una vez realizado esto debemos desenergizar las lámparas por 10 segundos, pasado este tiempo encendemos el interruptor principal y nuestras lámparas estarán sincronizadas mostrando el mismo color. En caso de que no se haya logrado la sincronización, repita de nuevo este paso.
3. Cambio de color, considerando que ahora todas las lámparas están sincronizadas, solo es necesario apagar y encender en menos de dos segundos el interruptor principal para que las lámparas cambien siguiendo la secuencia de color y shows (mostrada más adelante). Esto aplica también para cuando se tiene una lámpara.
4. Para apagar las lámparas LED deberá de desconectar el interruptor principal.

SECUENCIA DE COLOR Y SHOWS (CORRIENTE ALTERNA)

#	MODO	#	MODO
1	Azul estático	9	Cambio rápido Rojo/Rojo-Verde/Verde
2	Rojo estático	10	Cambio rápido Verde/Verde-Azul/Azul
3	Verde estático	11	Cambio rápido Azul/Rojo-Azul/Rojo
4	Púrpura estático	12	Cambio gradual entre Rojo-Verde/Verde-Azul/Rojo-Azul
5	Cian estático	13	Destellos lentos Rojo/Verde/Azul
6	Amarillo estático	14	Destellos lentos Rojo/Azul/Verde
7	Blanco estático	15	Cambio de 7 colores rápido
8	Cambio gradual entre Verde/Rojo/Azul	16	Cambio gradual entre Rojo/Verde/Azul

CONVERTIDOR ELÉCTRICO ESTÁTICO

Está disponible en un modelo de 500W. Cuenta con una tablilla de conexión para la alimentación de las lámparas LED (la cantidad máxima de lámparas que puede instalar dependerá directamente de la potencia del convertidor entre la potencia de las lámparas a instalar). Recuerde que en muchos casos será necesario conectar un controlador con control remoto (que se describirá más adelante) antes de la conexión de las lámparas.

CÓDIGO	POTENCIA (W)	VOLTAJE DE ENTRADA	VOLTAJE DE SALIDA	*CONEXIÓN
TRAFO-500-12D	500 W	127 Vca / 220 Vca	12 Vcc	TABLILLA CON 3 CANALES CON BORNES POSITIVOS Y NEGATIVOS (+ y -)



***La terminal de conexiones sí tiene polaridad, por lo que es importante respetar el orden al conectar los cables de las lámparas.**

FUNCIONAMIENTO CORRIENTE DIRECTA CON CONTROL REMOTO:

Todas las lámparas de color que trabajen en corriente directa, necesitan utilizar un controlador, ya que no es posible conectar de manera directa la lámpara de color al convertidor. El controlador, como su nombre lo indica, controla el paso de voltaje hacia las lámparas. Y con la ayuda del control remoto (incluido) ofrece a los clientes la posibilidad de manipular: el encendido y apagado, cambio de color, brillo, velocidad de iluminación y modo de show.

⚠ ADVERTENCIA

Nota: Recuerde que los convertidores tanto de directa como alterna deben de tener un interruptor que asegure la completa desconexión.

CONTROLADOR CON CONTROL REMOTO (CORRIENTE DIRECTA)

El controlador con control remoto de corriente directa esta disponible en 1 modelo de acuerdo a su potencia de 180W. Cuenta con una conexión para las lámparas LED a utilizar (la cantidad máxima de las lámparas depende de la capacidad de potencia del controlador, 180W de potencia)

Especificaciones:

CÓDIGO	POTENCIA (W)	VOLTAJE DE ENTRADA	VOLTAJE DE SALIDA
CTRL-180-12D	180	12 VCD	12 VCD

⚠ CUIDADO

El convertidor debe ser instalado por un electricista y/o personal calificado.

El convertidor debe ser instalado en un ambiente libre de humedad.

El convertidor alimenta al controlador a través de los bornes marcados como V+ y V-. Para hacer la conexión de la lámpara al controlador, siga la siguiente secuencia de conexión:

CONTROLADOR	LÁMPARA
BORNE "+"	CABLE NEGRO
BORNE "R"	CABLE ROJO
BORNE "G"	CABLE VERDE
BORNE "B"	CABLE AZUL

FUNCIONAMIENTO:

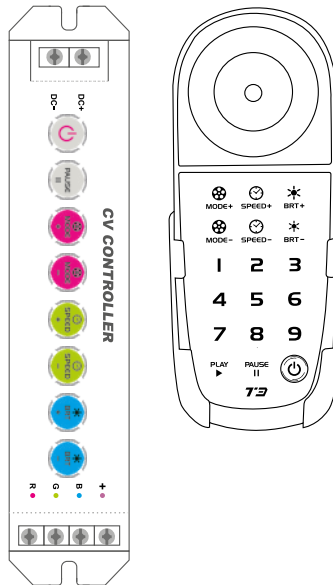
1. Para encender las lámparas LED deberá de accionar el interruptor principal.
2. En los modelos de color es posible hacer que todas las lámparas enciendan en el mismo color, a esta operación se le conoce como sincronización. Para llevar a cabo este proceso solo asegúrese que todas las lámparas estén conectadas al mismo controlador.
3. Seleccione el color o show deseado a través del control remoto, siguiendo la secuencia de color y shows (mostrada más adelante).
4. Para apagar las lámparas LED deberá de desconectar el interruptor principal o presionar el boton de OFF del controlador o del control remoto.

SECUENCIA DE COLORES Y SHOWS (CORRIENTE DIRECTA)

#	MODO	#	MODO
1	Rojo estático	17	Cian desvaneciente y radiante
2	Verde estático	18	Blanco desvaneciente y radiante
3	Azul estático	19	Show de colores desvanecientes y radiantes
4	Amarillo estático	20	Rojo/Verde color suave
5	Morado estático	21	Rojo/Azul color suave
6	Cian estático	22	Verde/Azul color suave
7	Blanco estático	23	Rojo/Amarillo color suave
8	Salto de colores	24	Verde/Cian color suave
9	Salto de 7 colores	25	Azul/Morado color suave
10	Estrobo blanco	26	Verde/Amarillo color suave
11	Estrobo de 7 colores	27	Azul/Cian color suave
12	Rojo desvaneciente y radiante	28	Rojo/Morado color suave
13	Verde desvaneciente y radiante	29	Azul/Blanco color suave
14	Azul desvaneciente y radiante	30	Amarillo/Morado/Cian color suave
15	Amarillo desvaneciente y radiante	31	Rojo/Verde/Azul color suave
16	Morado desvaneciente y radiante	32	Todos los colores en suave

Toda la programación se hace a través del control remoto del controlador, a continuación se describen algunas funciones (puede consultar la información completa en el manual del controlador):

BOTÓN	FUNCIÓN
ON:	Encendido de las lámparas LED
OFF:	Apagado de las lámparas LED
MODE +:	Cambia el show de luces hacia adelante
MODE -:	Cambia el show de luces hacia atrás
SPEED +:	Acelera el show de luces
SPEED -:	Desacelera el show de luces
BRT +:	Aumenta la intensidad de la luz LED
BRT -:	Disminuye la intensidad de la luz LED
PANEL CIRCULAR TOUCH:	Cambia el color de acuerdo a la selección del cliente sobre el panel.



PÓLIZA DE GARANTÍA

Términos de Garantía: Respecto a las lámparas LED marca **PANDA® serie DELUXE**, la empresa ofrece Dos años de garantía en materiales y mano de obra a partir de su fecha de facturación.

Condiciones de la garantía: Esta aplica sólo para equipos vendidos directamente por la empresa a Distribuidores Autorizados. Cualquier equipo que sea adquirido por cualquier otro canal de distribución no será cubierto por esta garantía. La empresa no se hará responsable por ningún costo de remoción, instalación, transporte o cualquier otro costo que pudiera incurrir en relación con una reclamación de garantía.

Garantía exclusiva: Las garantías de los equipos son hechas a través de este certificado, ningún empleado, agente, representante o distribuidor está autorizado a modificar los términos de esta garantía.

Si el equipo falla de acuerdo a los términos expresados de esta póliza, a opción de la empresa, podrá sin cargo en materiales y mano de obra, cambiar el equipo o cualquiera de sus partes, para ser efectiva la garantía. **LOS COSTOS DE LA REPARACIÓN O REEMPLAZO DEL PRODUCTO SERÁ EN FUNCIÓN AL TIEMPO RESTANTE DEL PERÍODO DE GARANTÍA.**

Procedimiento para reclamo de garantía:

- 1) El equipo debe de ser enviado al Centro de Servicio de la Empresa, adicional al equipo deberá enviarse una copia de la factura de compra y de esta póliza de garantía debidamente firmada y sellada.
- 2) Los costos del envío al y del centro de servicio son asumidos por el cliente.
- 3) La responsabilidad de la empresa es limitada sólo al costo del reemplazo de las piezas dañadas. Daños por el retraso, uso o almacenamiento inadecuado de los equipos no es responsabilidad de la empresa. Tampoco la empresa se hace responsable por los

daños consecuenciales generados a raíz del desuso del equipo.

La empresa no se hace responsable por defectos imputables a actos, daños u omisiones de terceros ocurridos después del embarque.

La garantía no es aplicable bajo condiciones en las cuales, a criterio de la Empresa hayan afectado al equipo, en su funcionamiento y/o comportamiento como:

- a) Manejo incorrecto.
- b) Instalación o aplicación inadecuada.
- c) Excesivas condiciones de operación.
- d) Reparaciones o modificaciones no autorizadas.
- e) Daño accidental o intencional.
- f) Daños causados por incendios, motines, manifestaciones o cualquier otro acto vandálico así como daños ocasionados por fuerzas naturales.
- g) Cuando se haya solicitado el envío del equipo y éste no sea recibido en el domicilio de la empresa.

Bajo las condiciones de este certificado la empresa tiene el derecho de inspeccionar cualquier equipo que tenga una reclamación por garantía en su Centro de Servicio.

Para cualquier duda o aclaración respecto a este certificado de garantía o al uso del equipo, favor de contactar a nuestro departamento de atención y servicio a cliente.

Se excluye de esta garantía cualquier situación estética que no afecte el desempeño del producto.

Las lámparas serie **DELUXE** marca **PANDA®** son para uso exclusivo con transformadores y/o controladores de la marca **PANDA®**. El uso de estas lámparas con otras marcas anulará la garantía de las mismas.

MÉXICO:

Villarreal División Equipos, S.A. de C.V.
Morelos 905 Sur / Allende, N.L. 67350 México
Conmutador: (826) 26 80 802
Internet: www.vde.com.mx
Correo electrónico: soportetecnico@vde.com.mx



COLOMBIA:

ALTAMIRA Water, Ltda.
Autopista a Medellín
Km. 2.4 Vía Siberia Costado sur
Complejo Logístico Industrial y Comercial CLIC 80
Bodega 35 y 36, Cota, Cundinamarca, Colombia
Conmutador: +57-(1)-8219230
Internet: www.altamirawater.com
Correo-e: servicio@altamirawater.com

Distribuidor: _____ Fecha: _____

Usuario: _____ Tel: _____

Dirección: _____

Teléfono: _____

Fecha de compra / instalación: _____

No. de factura: _____

Modelo: _____

Descripción de la falla: _____

Sello de distribuidor

