



TUBOS uPVC PARA COLUMNA

TIPO CAMPANA



serie / **KEM BM**

1", 1.25"
1.5" y 2"

STANDARD (90 y 120 m)
MEDIUM (180, 210 y 230 m)
HEAVY (270 y 300 m)

FICHA TÉCNICA

KEM BM

Serie KEM-BM le ofrece tubería tipo campana construida en uPVC de alta calidad (policloruro de vinilo no plastificado), fabricada especialmente para instalaciones de motobombas sumergibles.

APLICACIONES

- Residencial
- Agrícola
- Ganadería
- Industrial
- Construcción
- Sistemas municipales de agua potable
- Comerciales

1 AÑO
GARANTÍA

VENTAJAS

- ✓ Mayor resistencia y larga vida útil por su construcción en Upvc.
- ✓ Diseño tipo campana con sello hermético (O-ring) para proteger de vibraciones y movimientos a su instalación.
- ✓ Tubos de rosca cuadrada con firme union y mayor robustez para alta resistencia en carga.
- ✓ Libre de metales, por lo cual no originan corrosión en el sistema.
- ✓ Menor pérdida de fricción gracias a su superficie interior más lisa.
- ✓ ¡Solo enrosqué!: No se requieren herramientas especiales, ni lubricantes al unir los tubos, con un poco de agua es suficiente.
- ✓ Amplia gama de modelos (desde 90 hasta 300 metros de carga al cierre).
- ✓ Fácil de instalar y desinstalar.

CONSTRUCCIÓN

- Tubo para columna fabricado en uPVC
- Empaques de EPDM

OPERACIÓN

- Rango de temperatura del líquido: 5 °C - 40 °C

ALTAMIRA



CONEXIÓN
CAMPANA

MAYOR
HERMETICIDAD

MÁS
ESTABILIDAD

SISTEMA DE SELLADO
EPDM

KEM - BM - 90 - 1" - S

Serie

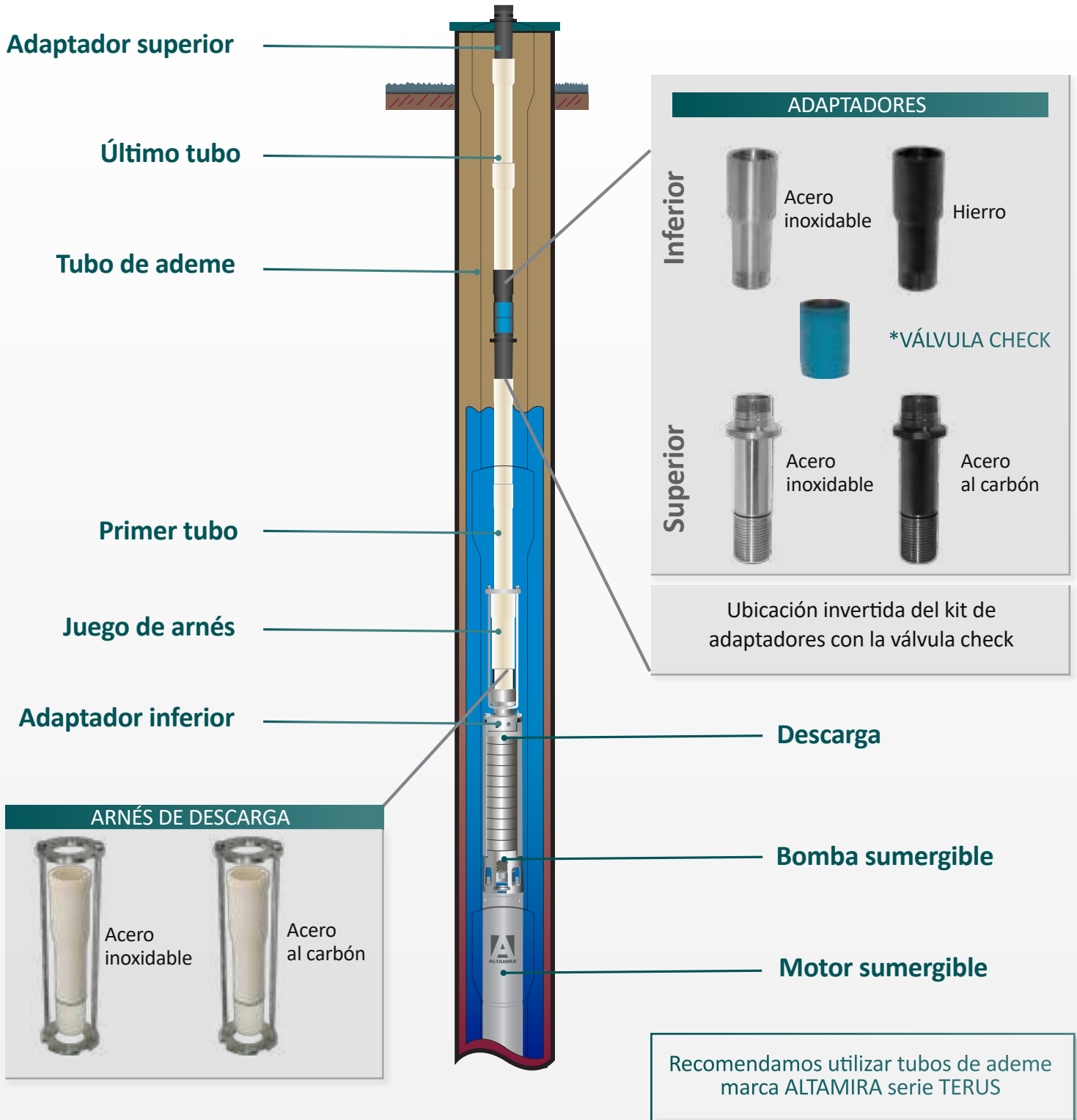
Tipo
campana

Máxima carga
al cierre en metros

Diámetro nominal
(pulgadas)

Aplicación
S = Standard
M = Medium
H = Heavy

DIAGRAMA TÍPICO DE INSTALACIÓN



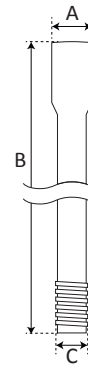
*Para minimizar los efectos por golpe de ariete, se recomienda instalar válvulas check para columna cada 60 metros de carga, por lo tanto, se requerirá un kit de adaptadores adicional para cada una de las válvulas check que requiera la instalación.

TABLA DE ESPECIFICACIONES

CÓDIGO	MÁXIMA CARGA AL CIERRE (m)	DIÁMETRO NOMINAL		ESPESOR AL FINAL (mm)		ESPESOR AL CENTRO (mm)		PESO DE LA COLUMNA DE AGUA EN EL TUBO (kg/m)	MÁXIMA CARGA PARA LEVANTAR CON GRÚA O CADENA (kg)	CARGA ÚLTIMA DE RUPTURA (kg)
		Pulg.	mm.	mín.	máx.	mín.	máx.			
KEM-BM-90-1"-S	90	1"	25.4	3.8	4	1.6	1.75	0.71	500	850
KEM-BM-180-1"-M	180			4	4.2	2.25	2.45	0.68	800	1 350
KEM-BM-270-1"-H	270			4.85	5.05	3.1	3.3	0.65	1 300	2 000

DIMENSIONES Y PESOS

CÓDIGO	DIÁMETRO NOMINAL		DIMENSIONES (mm)			PESO (kg) (± 0.2)
	pulg.	mm	A (± 1)	B (± 10)	C (± 1)	
KEM-BM-90-1"-S	1"	25.4	42	3 000	32.4	0.83
KEM-BM-180-1"-M			42.4	3 027	32.5	1.15
KEM-BM-270-1"-H			43.8	3 019	32.6	1.41

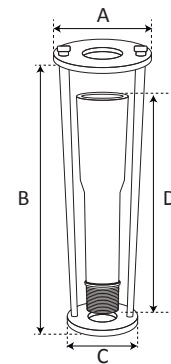


ACCESORIOS

JUEGO DE ARNÉS

Sirve para reforzar y hacer la conexión de manera segura entre el adaptador inferior con el primer tubo de la columna. Consta de tirantes, aros y una extensión macho/hembra de uPVC de gran robustez.

CÓDIGO	MATERIAL	APLICACIONES COMPATIBLES	DIMENSIONES (mm)				PESO (kg) (± 0.2)
			A (± 10)	B (± 1)	C (± 10)	D (± 1)	
JAAH-KEMBM-MH1"	ACERO AL CARBÓN Y HIERRO	STANDARD, MEDIUM Y HEAVY	82	296	82	292	1.3
JASS-KEMBM-MH1"	ACERO INOXIDABLE						1.1



KIT DE ADAPTADORES

Kit que incluye un adaptador inferior que sirve para unir el primer tramo de tubería o arnés con la descarga de la bomba y un adaptador superior que es instalado en la tapa del pozo para soportar la columna y facilitar la conexión con la red exterior de tubería.

CÓDIGO	MATERIAL	APLICACIONES COMPATIBLES	DIMENSIONES (mm)				PESO (kg) (± 0.2)
			A (± 10)	B (± 1)	C (± 10)	D (± 1)	
KAAH-KEMBM-MH1"	ACERO AL CARBÓN Y HIERRO	STANDARD, MEDIUM Y HEAVY	220	32.8	171	55.2	1.6
KASS-KEMBM-MH1"	ACERO INOXIDABLE			32.5	155	46.1	1.4

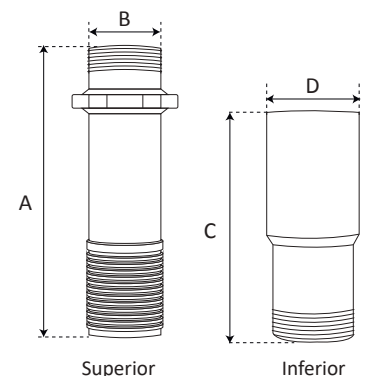
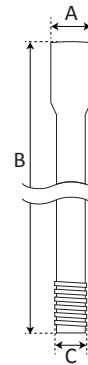


TABLA DE ESPECIFICACIONES

CÓDIGO	MÁXIMA CARGA AL CIERRE (m)	DIÁMETRO NOMINAL		ESPESOR AL FINAL (mm)		ESPESOR AL CENTRO (mm)		PESO DE LA COLUMNA DE AGUA EN EL TUBO (kg/m)	MÁXIMA CARGA PARA LEVANTAR CON GRÚA O CADENA (kg)	CARGA ÚLTIMA DE RUPTURA (kg)
		Pulg.	mm.	mín.	máx.	mín.	máx.			
KEM-BM-90-1.25"-S	90	1.25"	31.75	4.3	4.5	2	2.2	1.16	800	1 300
KEM-BM-180-1.25"-M	180			4.55	4.75	2.85	3.05	1.13	1 100	1 900
KEM-BM-300-1.25"-H	300			6.25	6.5	4.55	4.8	0.8	1 850	3 200

DIMENSIONES Y PESOS

CÓDIGO	DIÁMETRO NOMINAL		DIMENSIONES (mm)			PESO (kg) (± 0.2)
	pulg.	mm	A (± 1)	B (± 10)	C (± 1)	
KEM-BM-90-1.25"-S	1.25"	31.75	51.6	3 000	41.5	1.3
KEM-BM-180-1.25"-M			52.1	3 046	41.6	1.7
KEM-BM-300-1.25"-H			52.5	3 025		2.3

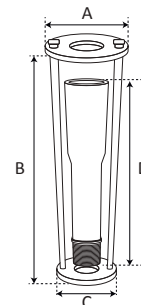


ACCESORIOS

JUEGO DE ARNÉS

Sirve para reforzar y hacer la conexión de manera segura entre el adaptador inferior con el primer tubo de la columna. Consta de tirantes, aros y una extensión macho/hembra de uPVC de gran robustez.

CÓDIGO	MATERIAL	APLICACIONES COMPATIBLES	DIMENSIONES (mm)				PESO (kg) (± 0.2)
			A (± 10)	B (± 1)	C (± 10)	D (± 1)	
JAAH-KEMBM-MH1.25"	ACERO AL CARBÓN Y HIERRO	STANDARD, MEDIUM Y HEAVY	102	296	102	292	1.5
JASS-KEMBM-MH1.25"	ACERO INOXIDABLE						1.3



KIT DE ADAPTADORES

Kit que incluye un adaptador inferior que sirve para unir el primer tramo de tubería o arnés con la descarga de la bomba y un adaptador superior que es instalado en la tapa del pozo para soportar la columna y facilitar la conexión con la red exterior de tubería.

CÓDIGO	MATERIAL	APLICACIONES COMPATIBLES	DIMENSIONES (mm)				PESO (kg) (± 0.2)
			A (± 10)	B (± 1)	C (± 10)	D (± 1)	
KAAH-KEMBM-MH1.25"	ACERO AL CARBÓN Y HIERRO	STANDARD, MEDIUM Y HEAVY	220	41.8	169	65.3	2.1
KASS-KEMBM-MH1.25"	ACERO INOXIDABLE			41.7	166	54.1	1.9

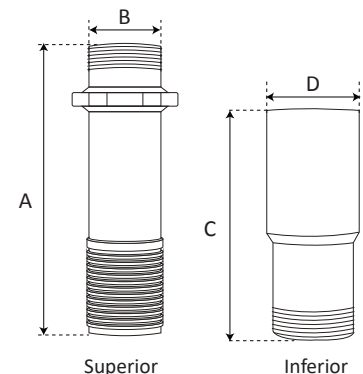
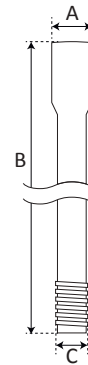


TABLA DE ESPECIFICACIONES

CÓDIGO	MÁXIMA CARGA AL CIERRE (m)	DIÁMETRO NOMINAL		ESPESOR AL FINAL (mm)		ESPESOR AL CENTRO (mm)		PESO DE LA COLUMNA DE AGUA EN EL TUBO (kg/m)	MÁXIMA CARGA PARA LEVANTAR CON GRÚA O CADENA (kg)	CARGA ÚLTIMA DE RUPTURA (kg)
		Pulg.	mm.	mín.	máx.	mín.	máx.			
KEM-BM-120-1.5"-S	120	1.5"	38.1	4.55	4.75	2.75	2.95	1.53	1 200	2 000
KEM-BM-230-1.5"-M	230			5.75	5.95	3.95	4.2	1.49	1 800	3 050

DIMENSIONES Y PESOS

CÓDIGO	DIÁMETRO NOMINAL		DIMENSIONES (mm)			PESO (kg) (± 0.2)
	pulg.	mm	A (± 1)	B (± 10)	C (± 1)	
KEM-BM-120-1.5"-S	1.5"	38.1	59	3 040	48.1	2.4
KEM-BM-230-1.5"-M			61.6			2.7

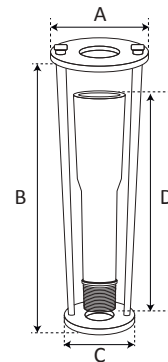


ACCESORIOS

JUEGO DE ARNÉS

Sirve para reforzar y hacer la conexión de manera segura entre el adaptador inferior con el primer tubo de la columna. Consta de tirantes, aros y una extensión macho/hembra de uPVC de gran robustez.

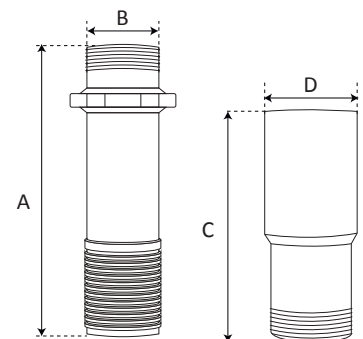
CÓDIGO	MATERIAL	APLICACIONES COMPATIBLES	DIMENSIONES (mm)				PESO (kg) (± 0.2)
			A (± 10)	B (± 1)	C (± 10)	D (± 1)	
JAAH-KEMBM-M1.5"	ACERO AL CARBÓN Y HIERRO	STANDARD Y MEDIUM	110	296	110	292	1.9
JASS-KEMBM-M1.5"	ACERO INOXIDABLE						1.7



KIT DE ADAPTADORES

Kit que incluye un adaptador inferior que sirve para unir el primer tramo de tubería o arnés con la descarga de la bomba y un adaptador superior que es instalado en la tapa del pozo para soportar la columna y facilitar la conexión con la red exterior de tubería.

CÓDIGO	MATERIAL	APLICACIONES COMPATIBLES	DIMENSIONES (mm)				PESO (kg) (± 0.2)
			A (± 10)	B (± 1)	C (± 10)	D (± 1)	
KAAH-KEMBM-M1.5"	ACERO AL CARBÓN Y HIERRO	STANDARD Y MEDIUM	220	47.8	168	70.3	2.6
KASS-KEMBM-M1.5"	ACERO INOXIDABLE				167	60.3	2.2



Superior

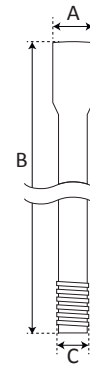
Inferior

TABLA DE ESPECIFICACIONES

CÓDIGO	MÁXIMA CARGA AL CIERRE (m)	DIÁMETRO NOMINAL		ESPESOR AL FINAL (mm)		ESPESOR AL CENTRO (mm)		PESO DE LA COLUMNA DE AGUA EN EL TUBO (kg/m)	MÁXIMA CARGA PARA LEVANTAR CON GRÚA O CADENA (kg)	CARGA ÚLTIMA DE RUPTURA (kg)
		Pulg.	mm.	mín.	máx.	mín.	máx.			
KEM-BM-210-2"-M	210	2"	50.8	6.2	6.5	3.9	4.2	1.95	2 150	3 750

DIMENSIONES Y PESOS

CÓDIGO	DIÁMETRO NOMINAL		DIMENSIONES (mm)			PESO (kg) (± 0.2)
	pulg.	mm	A (± 1)	B (± 10)	C (± 1)	
KEM-BM-210-2"-M	2"	50.8	60.2	3 040	47.8	4.4

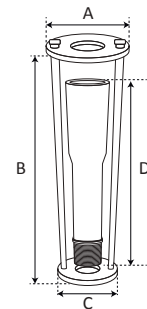


ACCESORIOS

JUEGO DE ARNÉS

Sirve para reforzar y hacer la conexión de manera segura entre el adaptador inferior con el primer tubo de la columna. Consta de tirantes, aros y una extensión macho/hembra de uPVC de gran robustez.

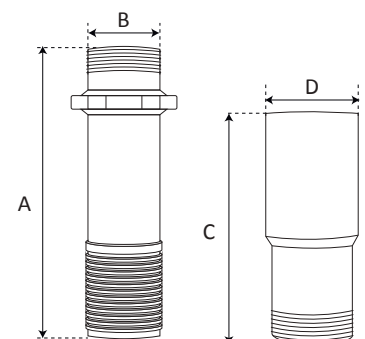
CÓDIGO	MATERIAL	APLICACIONES COMPATIBLES	DIMENSIONES (mm)				PESO (kg) (± 0.2)
			A (± 10)	B (± 1)	C (± 10)	D (± 1)	
JAAH-KEMBM-M2"	ACERO AL CARBÓN Y HIERRO	MEDIUM	115	360	115	345	2.5
JASS-KEMBM-M2"	ACERO INOXIDABLE						2.2



KIT DE ADAPTADORES

Kit que incluye un adaptador inferior que sirve para unir el primer tramo de tubería o arnés con la descarga de la bomba y un adaptador superior que es instalado en la tapa del pozo para soportar la columna y facilitar la conexión con la red exterior de tubería.

CÓDIGO	MATERIAL	APLICACIONES COMPATIBLES	DIMENSIONES (mm)				PESO (kg) (± 0.2)
			A (± 10)	B (± 1)	C (± 10)	D (± 1)	
KAAH-KEMBM-M2"	ACERO AL CARBÓN Y HIERRO	MEDIUM	250	60	20.4	82.4	3.8
KASS-KEMBM-M2"	ACERO INOXIDABLE				20.2	75.2	3.6



Superior

Inferior

